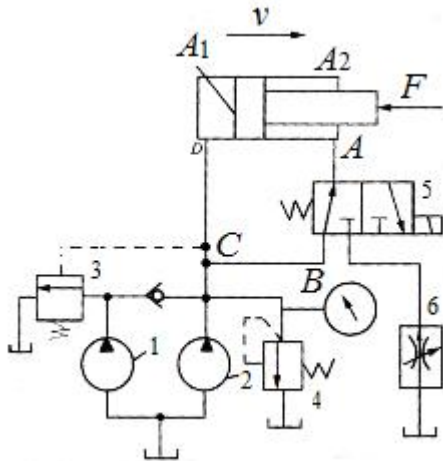


认识液压元件 测试

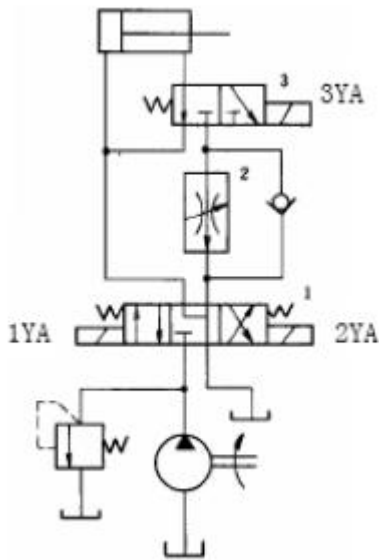
一、写出下图所示回路有序号元件的名称。

1、 2 _____ 3、 _____ 4、 _____ 5、 _____ 6、 _____



二、如图所示的液压系统，可以实现快进—工进—快退—停止的工作循环要求，说出图中标有序号的液压元件的名称。

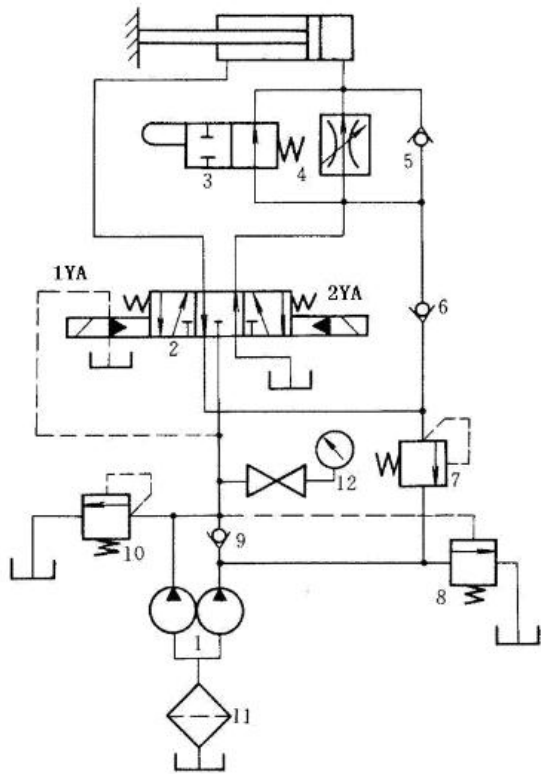
1、 _____ 2、 _____ 3、 _____



三、如图所示液压系统可实现快进—工进—快退—原位停止工作循环，写出元件 2、3、4、5、7、8、10、11、12 的名称

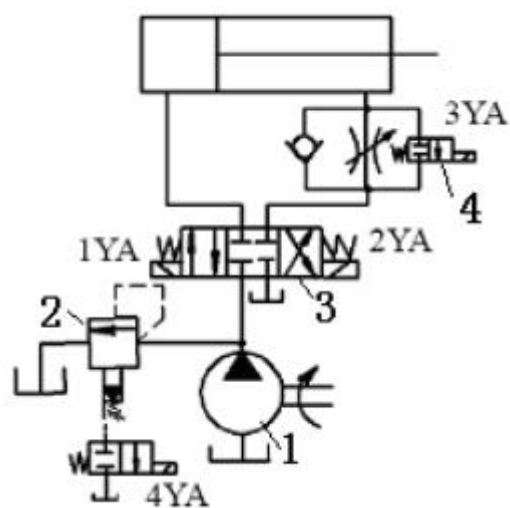
2、_____ 3、_____ 4、_____ 5、_____

7、_____ 8、_____ 10、_____ 11、_____ 12、_____

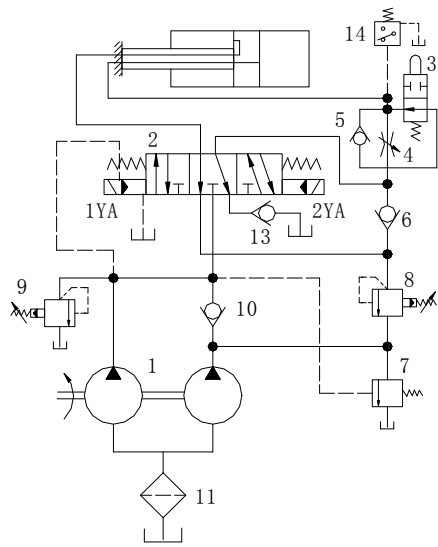


四、如图所示系统可实现“快进→工进→快退→停止（卸荷）”的工作循环。指出液压元件 1~4 的名称。

1、_____ 2、_____ 3、_____ 4、_____



五、如图所示液压系统，指出标出数字序号的液压元件的名称。



六、如图所示液压系统，指出标出数字序号的液压元件的名称。

