

项目七：绘制剖面图

● 能力目标

1. 能够进行图层的设置与图层管理
2. 能够设置线型比例
3. 能够绘制简单的剖面图
4. 能够进行图案填充与颜色填充
5. 能够进行尺寸标注操作
6. 能够绘制齿轮剖面图

● 知识目标

1. 理解剖面图的意义与绘制方法
2. 掌握图层的概念与设置管理方法
3. 线型在绘图图中的使用
4. 掌握图案填充与颜色填充的方法与步骤
5. 掌握尺寸标注的要求

● 教学内容

一、图层的概述

图层相当于图纸绘图中使用的重叠图纸，创建和命名图层，并为这些图层指定通用特性。通过将对象分类放到各自的图层中，可以快速有效地控制对象的显示以及其进行更改。（例如墙体或标注）

图层是 AutoCAD 提供的一个管理图形对象的工具，用户可以根据图层对图形几何对象、文字、标注等进行归类处理，使用图层来管理它们，不仅能使图形的各种信息清晰、有序，便于观察，而且也会给图形的编辑、修改和输出带来很大的方便

二、打开图层特性管理器方法

1、快捷键为 LA

2、点击“图层工具栏”中的 按钮。



各选项含义如下：

“新建”：新建图层，可绘图层起名、设置线型、颜色、线宽等。

注：在新建一次图层后，再新建图层按“，”键可连续新建图层。

“删除”：删除图层的。

下列有四种图层不可删除：

- 1、图层 0 和定义点
- 2、当前图层
- 3、依赖外部参照的图层
- 4、包含对象的图层

外部参照：文件之间的一个链接关系，某文件依赖于外部文件的变化而变化。

步骤：1、新建一个窗口命名为文件 1

2、在“插入”菜单下选择“外部参照”，选择参照文件名为 2，确定。

3、在文件 1 中插入文件 2，保存

4、打开文件 2，进行改动保存

5、打开文件 1 观察到文件 1 的改动跟文件 2 一样，即文件 2 改动，文件 1 随之跟着而改动。

开关状态：

图层处于打开状态时，灯泡为黄色，该图层上的图形可以在显示器上显示，也可以打印；图层处于关闭状态时，灯泡为灰色，该图层上的图形不能显示，也不能打印。

冻结/解冻状态：

图层被冻结，该图层上的图形对象不能被显示出来，也不能打印输出，而且也不能编辑或修改；图层处于解冻状态时，该图层上的图形对象能够显示出来，也能够打印，并且可以在该图层上编辑图形对象。

注：不能冻结当前层，也不能将冻结层改为当前层。

从可见性来说：冻结的图层与关闭的图层是相同的，但冻结的对象不参加处理过程中的运算，关闭的图层则要参加运算，所以在复杂的图形中冻结不需要的图层中可以加快系统重新生成图形的速度。

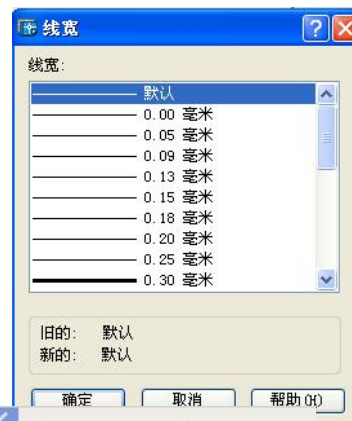
锁定/解锁状态：

锁定状态并不影响该图层上图形对象的显示，用户不能编辑锁定图层上的对象，但还可以在锁定的图层中绘制新图形对象。此外，还可以在锁定的图层上使用查询命令和对象捕捉功能。

颜色、线型与线宽：

单击“颜色”列中对应的图标，可以打开“选择颜色”对话框，选择图层颜色；单击在“线型”列中的线型名称，可以打开“选择类型”对话框，选择所需的线型；单击“线宽”列显示的线宽值，可以打开“线宽”对话框，选择所需的线宽。





三、图形转移图层方法

- 1、选中该图形
- 2、右击空白处弹出“特性”对话框



- 3、在“特性”对话框中“图层”列表选所需图层
- 4、关闭即可

注：对象特性包含一般特性和几何特性，一般特性包括对象的颜色、线型、图层及线宽等，几何特性包括对象的尺寸和位置。可以直接在“特性”窗口中设置和修改对象的特性。

在实际绘图时，为了便于操作，主要通过“图层”工具栏和“对象特性”工具栏实现图层切换，这时只需选择要将其设置为当前层的图层名称即可。

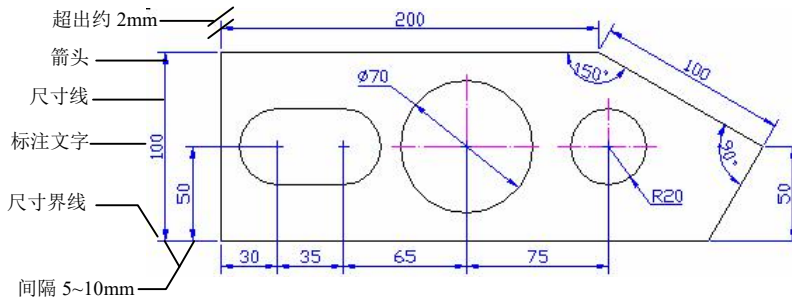




四、特性匹配：把一个物体的特性覆盖到另一个物体身上，可以用多次。

五、标注的组成：

- 1、尺寸界线
- 2、尺寸线
- 3、标注文字
- 4、箭头




六、尺寸标注的规则

- 1、物体的真实大小应以图样上所标注的尺寸数值为依据，与图形的大小及绘图的准确度无关。
- 2、图样中的尺寸以毫米为单位时，不需要标注计量单位的代号或名称。
- 3、图样中所标注的尺寸为该图样所表示的物体的最后完工尺寸，否则应另加说明。
- 4、物体的每一尺寸，一般只标注一次，并应标注在最后反映该机构最清晰的图形上。

七、创建与设置标注的样式

打开“标注样式管理器”对话框方法：

- 1、单击标注工具栏上的  标注样式按钮。
- 2、格式菜单下“标注样式”命令
- 3、快捷键为 D 确定或 Ctrl+M



单击对话框中的修改按钮将弹出下面对话框

直线和箭头选项卡中

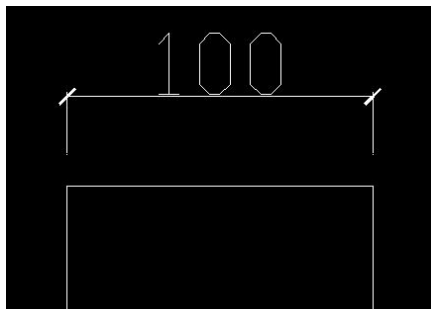
1、在“尺寸线”选项区中：可以设置尺寸线的颜色、线宽、超出标记以及基线间距等属性。

该选项区中各选项含义如下：

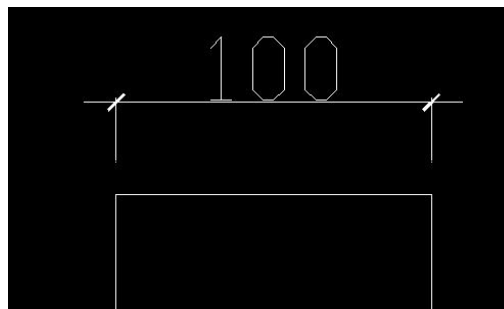
“颜色”下拉列表框：用于设置尺寸线的颜色。

“线宽”下拉列表框：用于设置尺寸线的宽度。

“超出标记”微调框：当尺寸线的箭头采用倾斜，建筑标记、小点、积分或无标记等样式时，使用该文本框可以设置尺寸线超出尺寸界线的长度。

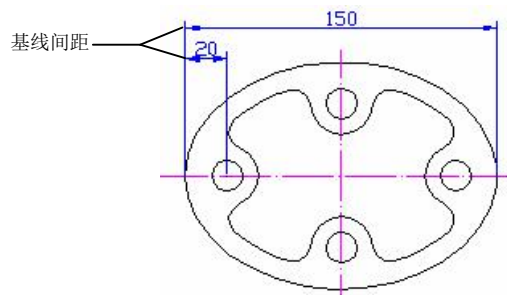


超出标注为 0 时



超出标注不为 0 时

“基线间距”文本框：进行基线尺寸标注时，可以设置各尺寸线之间的距离。



“隐藏”选项区：通过选择“尺寸线 1”或“尺寸线 2”复选框，可以隐藏第一段或第二段尺寸线及其相应的箭头。



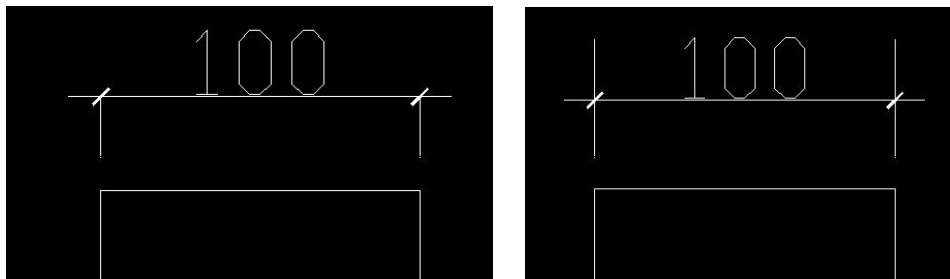
2、在“尺寸界线”选项区中：可以设置尺寸界线的颜色、线宽、超出尺寸线的长度和起点偏移量、隐藏控制等属性。

该选项区中各选项含义如下：

“颜色”下拉列表框：用于设置尺寸界线的颜色。

“线宽”下拉列表框：用于设置尺寸界线的宽度。

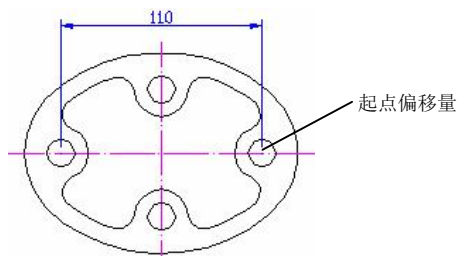
“超出尺寸线”文本框：用于设置尺寸界线超出尺寸线的距离。



超出尺寸线距离为 0 时

超出尺寸线距离不为 0 时

“起点偏移量”文本框：用于设置尺寸界线的起点与标注定义的距离。



“隐藏”选项区：通过选择“尺寸界线 1”或“尺寸界线 2”复选框，可以隐藏尺寸界线。

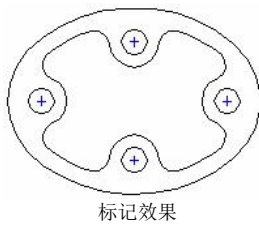


3、箭头：可以设置尺寸线和引线箭头的类型及尺寸大小。

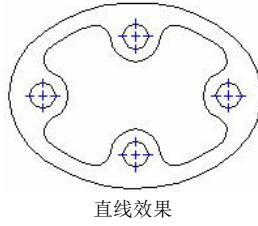
4、圆心标记：在“圆心标记”选项组中，可以设置圆或圆弧的圆心标记类型，如“标记”、“直线”和“无”。

其中，选择“标记”选项可对圆或圆弧绘制圆心标记；选择“直线”选项，可对圆或圆弧绘制中心线；

选择“无”选项，则没有任何标记。

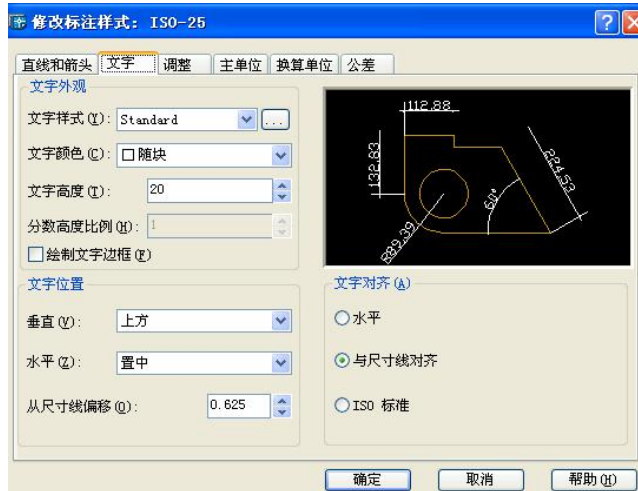


标记效果



直线效果

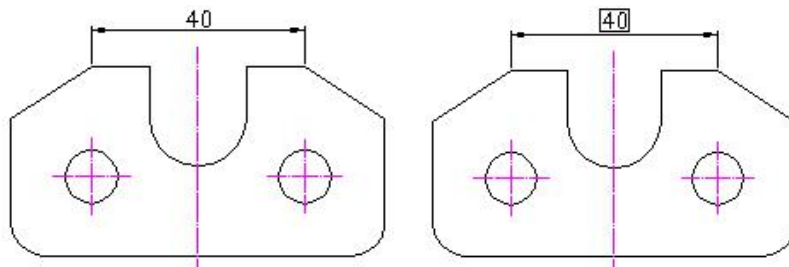
文字选项卡



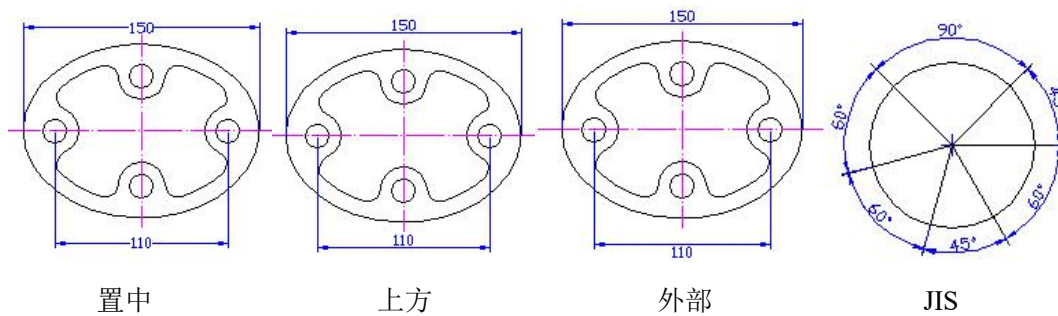
1、文字外观：可以设置文字的形式、颜色、高度、分数高度比例以及控制是否绘制文字的边框。

该选项区中各选项含义如下：

- “文字样式”下拉列表框：用于选择标注文字的样式。
- “文字颜色”下拉列表框：用于设置标注文字的颜色。
- “文字高度”文本框：用于设置标注文字的高度。
- “绘制文本边框”复选框：用于设置是否给标注文字加边框。



2、文字位置：可以设置文字的垂直、水平位置以及距尺寸线的偏移量。

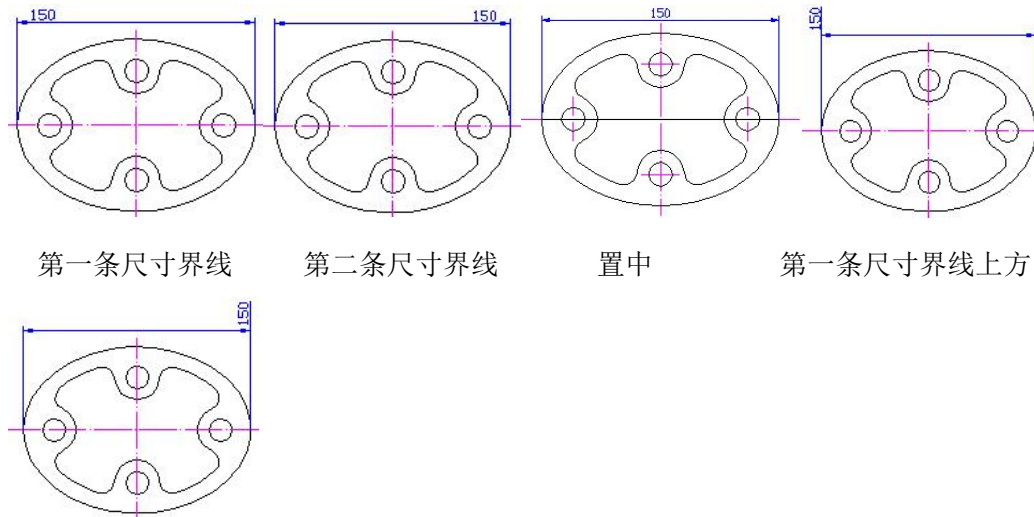


置中

上方

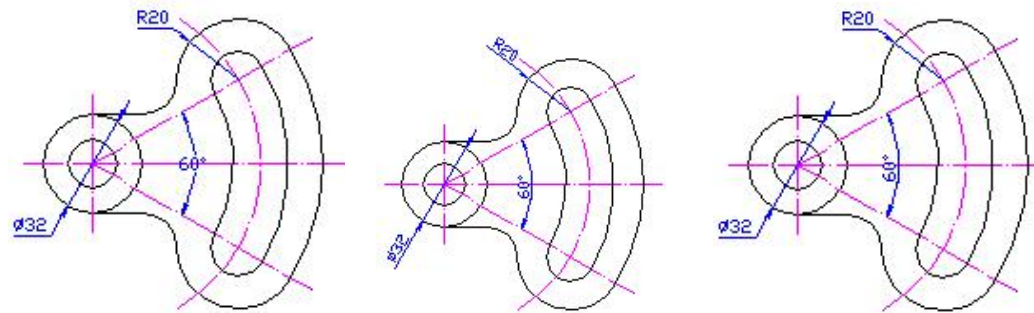
外部

JIS



第二条尺寸界线上

3、文字对齐：可以设置标注文字是保持水平还是与尺寸线平行。



水平
调整选项卡



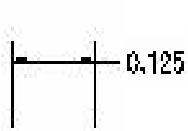
“调整选项”选项区：可以确定当尺寸界线之间没有足够空间同时放置标注文字和箭头时，应首先从尺寸界线之间移出的对象。



箭头 文字与箭头 文字始终保持在尺寸线之间

文 字

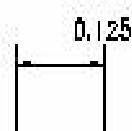
“文字位置”选项区：用户可以设置当文字不在默认位置时的位置。



尺寸线旁边

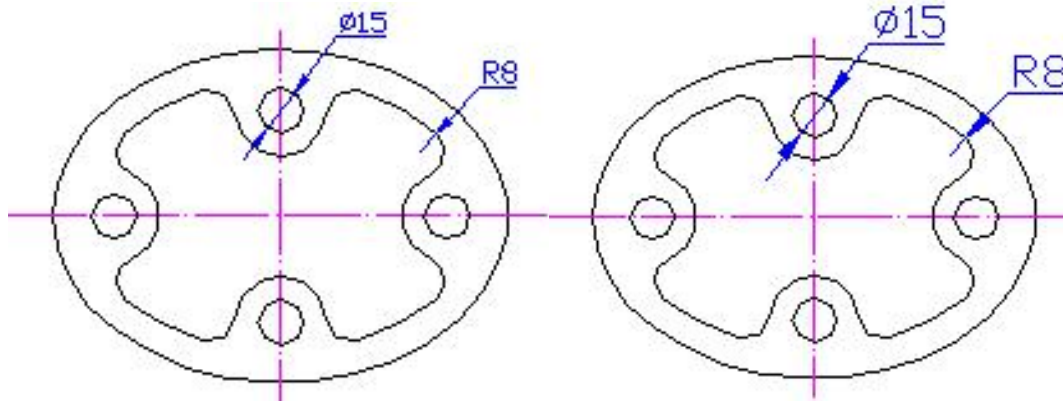


尺寸线上方带引线



尺寸线上方不带引线

“标注特比例”选项区：可以设置标注尺寸的特征比例，以便通过设置全局比例因子来增加或减少各标注的大小。



设置全局比例为 1

设置全局比例为 1.5

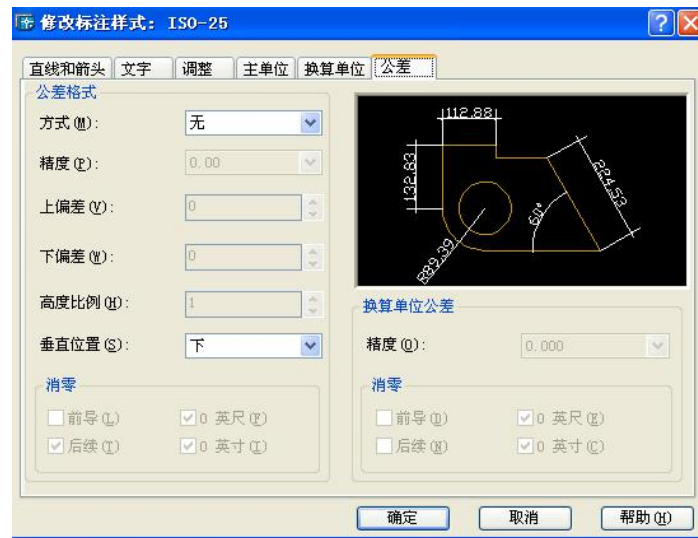
“调整”：可以对标注文本和尺寸线进行细微调整。



在此选项卡中可以设置主单位的格式与精度等属性。




在此选项卡中可以设置换算单位的格式。



在此选项卡中用于设置是否标注分差，以及以何种方式进行标注。

八、填充命令 (H)：可以填充封闭或不封闭的图形，起一个说明/表示作用，是一个辅助工具。

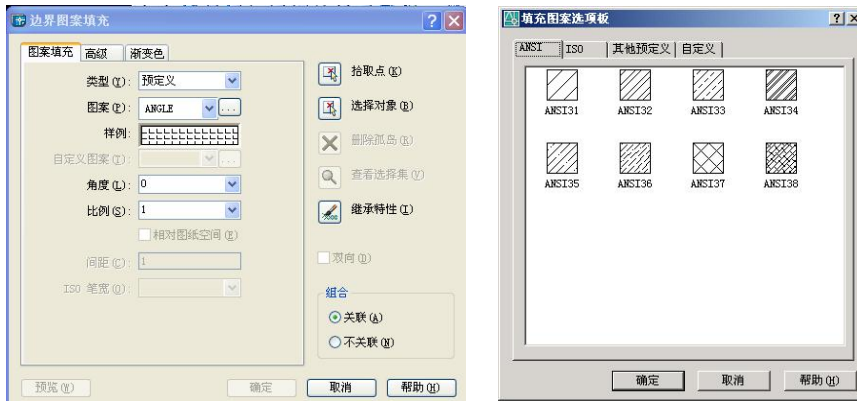
绘制方式：

1. 直接在绘图工具栏上点击填充按钮 
2. 在绘图菜单下单击填充命令
3. 在命令栏中直接输入快捷键为 H

填充选定对象的步骤

1. 从命令栏中输入 H，在其对话框中选择“选择对象”
2. 指定要填充的对象，对象不必构成闭合边界，也可以指定任何不应被填充的弧物体
3. 确定

下面我们来了解一个填充的对话框。

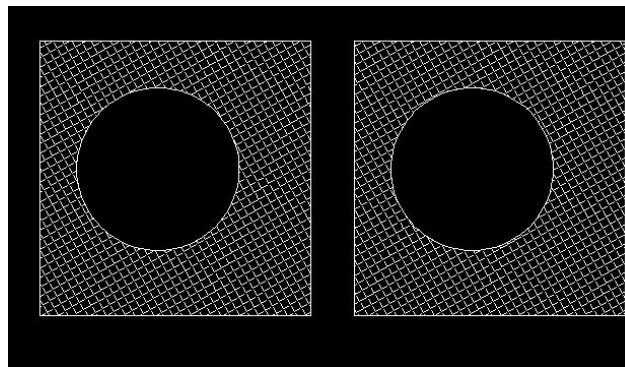


在“类型和图案”选项组中，可以设置图案填充的类型和图案，

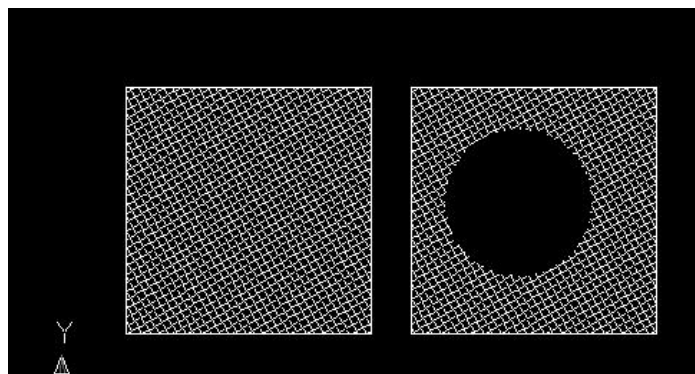
拾取点：是指以鼠标左键点击，位置为准向四周扩散，遇到线形就停，所有显示虚线的图形是填充的区域，一般填充的是封闭的图形。

选择对象：是指鼠标左键击中的图形为填充区域，一般用于不封闭的图形。

继承特性 “图案的类型，角度和比例完全一致的复制，在另一填充区域内



关联状态下的填充是指填充图形中有障碍图形的，当删除障碍图形时，障碍图形内的空白位置被填充图案自动修复



在“角度和比例”选项组中，可以设置用户定义类型的图案填充的角度和比例等参数。

注：比例大小要适当，过大过小都会使填充不上。

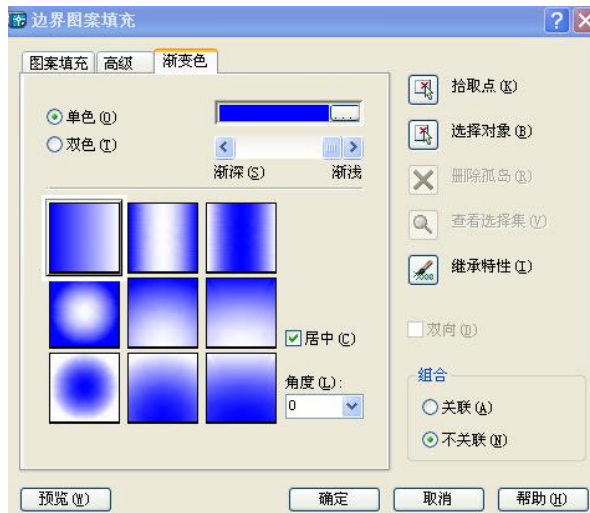


在此选项卡中

普通 M: 只填充奇数

外部 O: 只填充图形的外部

忽略 G: 所有的都填率



在渐变色选项卡中，我们可以选择颜色之间的渐变进行填充。

课后练习：

掌握拉长拉伸操作练习、图形的打断与分解练习，图形缩放命令、延伸与修剪命令的使用练习，并利用所学内容完成简单施工图。