



6

## 墙面装修

## 一、墙面装修的作用

### 1. 保护作用

墙体暴露在大气中，会受到风、霜、雨、雪、太阳辐射等各种不利因素的影响，墙面装修可以防止墙体直接接触大气中的有害因素，还可以使墙体不直接受到外力的碰撞，延长墙体的使用寿命。

### 2. 改善墙体性能，满足房屋使用功能

墙面装修增加了墙体的厚度以及密封性，提高了墙体的保温性能，也能有效防止墙体缝隙引起的空气渗透；墙面装修能提高墙体的隔声能力，对有噪声的房间还可通过饰面板吸声；光洁、平整、浅色的墙体可以增加对光线的反射，提高室内照度。同时，经过装修的墙面容易清洁，有助于改善室内的卫生环境。

## 3.美化和装饰作用

进行墙面装修，可根据室内外环境的特点，合理运用不同建筑饰面材料的质地色彩，通过巧妙组合，创造出优美和谐的室内环境，给人以美的感受。

## 二、墙面装修的分类

墙面装修按其所处的部位不同，可分为**室外装修和室内装修**。室外装修应选择强度高、耐水性好、抗冻性强、抗腐蚀、耐风化的建筑材料；室内装修应根据房间的功能要求及装修标准来选择材料。

# 墙面装修

按材料及施工方式的不同，常见的墙面装修可分为抹灰类、贴面类、涂料类、裱糊类和铺钉类等五大类，见表3-5。

表3-5 墙面装修分类

类别	室外装修	室内装修
抹灰类	水泥砂浆、混合砂浆、聚合物水泥砂浆、拉毛、水刷石、干粘石、斩假石、假面砖、喷涂、滚涂等	纸筋灰粉面、麻刀灰粉面、石膏粉面、膨胀珍珠岩砂浆、混合砂浆、拉毛、拉条等
贴面类	外墙面砖、陶瓷锦砖、水磨石板、天然石板等	釉面砖、人造石板、天然石板等
涂料类	石灰浆、水泥浆、溶剂型涂料、乳液涂料、彩色胶砂涂料、彩色弹涂等	大白浆、石灰浆、油漆、乳胶漆、水溶性涂料、弹涂等
裱糊类	不宜使用	塑料墙纸、金属面墙纸、木纹壁纸、花纹玻璃纤维布、纺织面墙布及绵缎等
铺钉类	各种金属饰面板、石棉水泥板、玻璃等	各种木夹板、木纤维板、石膏板及各种装饰面板等

## 三、墙面装修的构造

### (一) 抹灰类墙面装修

**抹灰又称粉刷**，是我国传统的饰面作法，是由水泥、石灰膏为胶结材料加入砂或石渣与水拌和成砂浆或石渣浆，抹到墙面上的一种操作工艺，属湿作业。其材料来源广泛，施工操作简便，造价低廉，通过改变工艺可获得不同的装饰效果，因此在墙面装修中应用广泛。其缺点是耐久性低，易干裂、变色，多为手工湿作业施工，工效较低。

抹灰分为**一般抹灰和装饰抹灰**两类。**一般抹灰有石灰砂浆抹灰、混合砂浆抹灰、水泥砂浆抹灰等。装饰抹灰有水刷石、干粘石等。**

为避免出现裂缝，保证抹灰层牢固和表面平整，施工时须分层操作。抹灰层由底层、中层和面层三个层次组成，如图3-47所示。

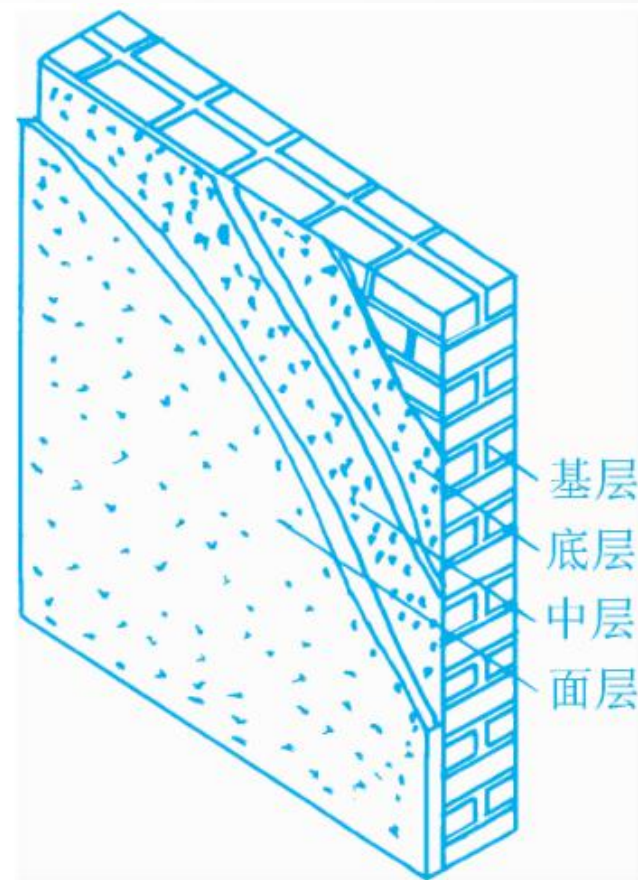


图3-47 墙面抹灰分层构造

底层抹灰又称“**刮糙**”，主要起与基层的粘接及初步找平的作用。底灰的选用与基层材料有关，对砖、石墙可采用水泥砂浆或石灰水泥混合砂浆打底，当基层为板条时，应采用石灰砂浆作底灰，并在砂浆中掺入麻刀或其他纤维。轻质混凝土砌块墙的底灰多用混合砂浆或聚合物砂浆。对混凝土墙或湿度大的房间或有防水、防潮要求的房间，底灰宜选用水泥砂浆。底灰厚5 ~ 15mm。

中层抹灰主要起**找平**作用，其所用材料与底灰基本相同，也可以根据装修要求选用其他材料，厚度一般为5~10mm。

面层抹灰主要起**装修**作用，要求表面平整、色彩均匀、无裂缝，可以做成光滑、粗糙等不同质感的表面，厚度一般为2~5mm。

抹灰按质量要求和主要工序划分为三种标准：

普通抹灰：一层底灰，一层面灰，总厚度不大于18mm；

中级抹灰：一层底灰，一层中灰，一层面灰，总厚度不大于20mm；

高级抹灰：一层底灰，数层中灰，一层面灰，总厚度不大于25mm。

常见抹灰的具体构造做法见表3-6。



表 3-6 墙面抹灰做法举例

抹灰名称	做法说明	适用范围
水泥砂浆抹灰	①a: 清扫积灰, 适量洒水 b: 刷界面处理剂一道 (随刷随抹底灰) ②12 厚 1:3 水泥砂浆打底扫毛 ③8 厚 1:2.5 水泥砂浆抹面	a: 砖石基层的墙面 b: 混凝土基层的外墙
	①13 厚 1:3 水泥砂浆打底 ②5 厚 1:1.25 水泥砂浆抹面, 压实赶光 ③刷 (喷) 内墙涂料	砖基层的内墙
	①刷界面处理剂一道 ②6 厚 1:0.5:4 水泥石灰膏砂浆打底扫毛 ③5 厚 1:1:6 水泥石灰膏砂浆扫毛 ④5 厚 1:2.5 水泥砂浆抹面, 压实赶光 ⑤刷 (喷) 内墙涂料	加气混凝土等轻型内墙
水刷石	①a: 清扫积灰, 适量洒水 b: 刷界面处理剂一道 (随刷随抹底灰) ②12 厚 1:3 水泥砂浆打底扫毛 ③刷素水泥浆一道 ④8 厚 1:1.5 水泥石子 (小八厘) 罩面, 水刷露出石子	a: 砖石基层的墙面 b: 混凝土基层的外墙
	①刷加气混凝土界面处理剂一道 ②6 厚 1:0.5:4 水泥石灰膏砂浆打底扫毛 ③6 厚 1:1.6 水泥石灰膏砂浆抹平扫毛 ④刷素水泥浆一道 ⑤8 厚 1:1.5 水泥石子 (小八厘) 罩面, 水刷露出石子	加气混凝土等轻型外墙

表 3-6 墙面抹灰做法举例 (续)

斩假石 (剁斧石)	①a: 清扫积灰, 适量洒水 b: 刷界面处理剂一道 (随刷随抹底灰) ②10 厚 1:3 水泥砂浆打底扫毛 ③刷素水泥浆一道 ④10 厚 1:1.25 水泥石子抹平 (米粒石内掺 30% 石屑) ⑤剁斧斩毛两遍成活	a: 砖石基层的墙面 b: 混凝土基层的外墙
纸筋 (麻刀) 抹灰	①10 厚 1:3:9 水泥石灰膏砂浆打底 ②6 厚 1:3 石灰膏砂浆 ③2 厚纸筋 (麻刀) 灰抹面 ④刷 (喷) 内墙涂料	砖基层的内墙
	①刷加气混凝土界面处理剂一道 ②5 厚 1:3:9 水泥石灰膏砂浆打底划出纹理 ③9 厚 1:3 石灰膏砂浆 ④2 厚纸筋 (麻刀) 灰抹面 ⑤刷 (喷) 内墙涂料	加气混凝土等轻型内墙
	①刷混凝土界面处理剂一道 ②10 厚 1:3:9 水泥石灰膏砂浆打底划出纹理 ③6 厚 1:3 石灰膏砂浆 ④2 厚纸筋 (麻刀) 灰抹面 ⑤刷 (喷) 内墙涂料	混凝土内墙

# 墙面装修

在室内抹灰中，对人群活动频繁、易受碰撞的墙面，或有防水、防潮要求的墙身，如门厅、走廊、厨房、浴室、厕所等处的墙面，常做高1.5m或1.8m的墙裙。具体做法是用1:3水泥砂浆打底，1:2水泥砂浆或水磨石罩面，也可贴面砖、刷油漆或铺钉胶合板等，如图3-48所示。

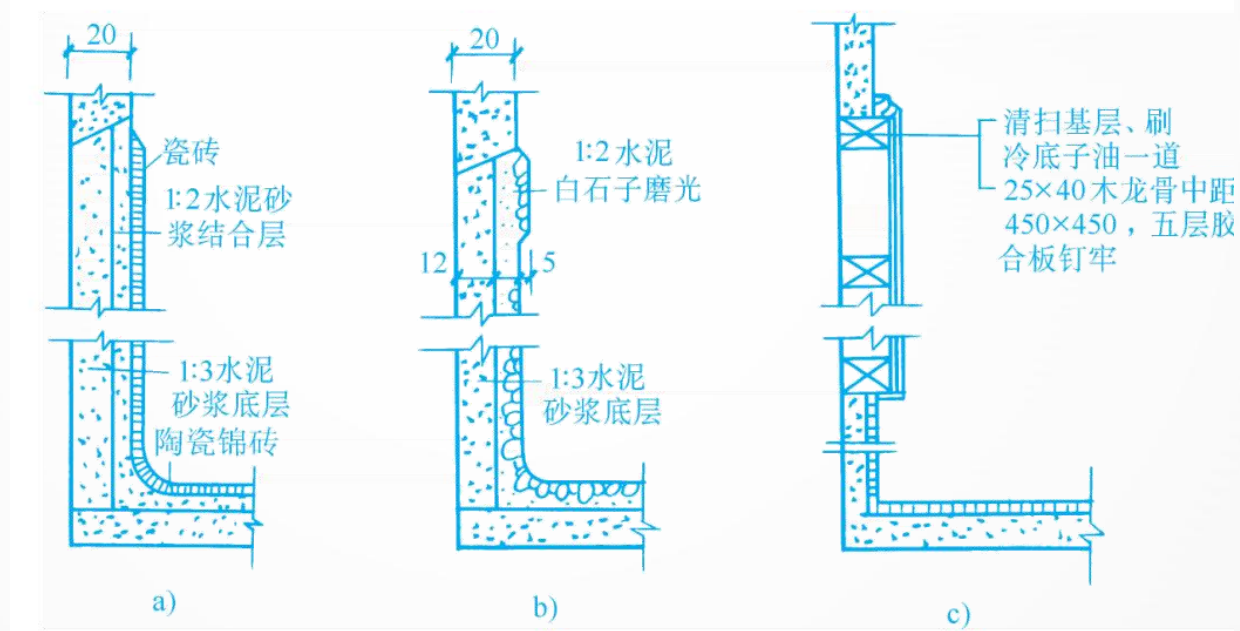


图3-48 墙裙形式

a) 瓷砖墙裙    b) 水磨石墙裙    c) 木墙裙

# 墙面装修

在内墙面和楼地面的交接处，为了遮盖地面与墙面的接缝，保护墙身，以及防止擦洗地面时弄脏墙面，常做踢脚板。其材料与楼地面相同，常见形式有三种：与墙面粉刷相平、凸出墙面、凹进墙面，如图3-49所示。踢脚板高120~150mm。

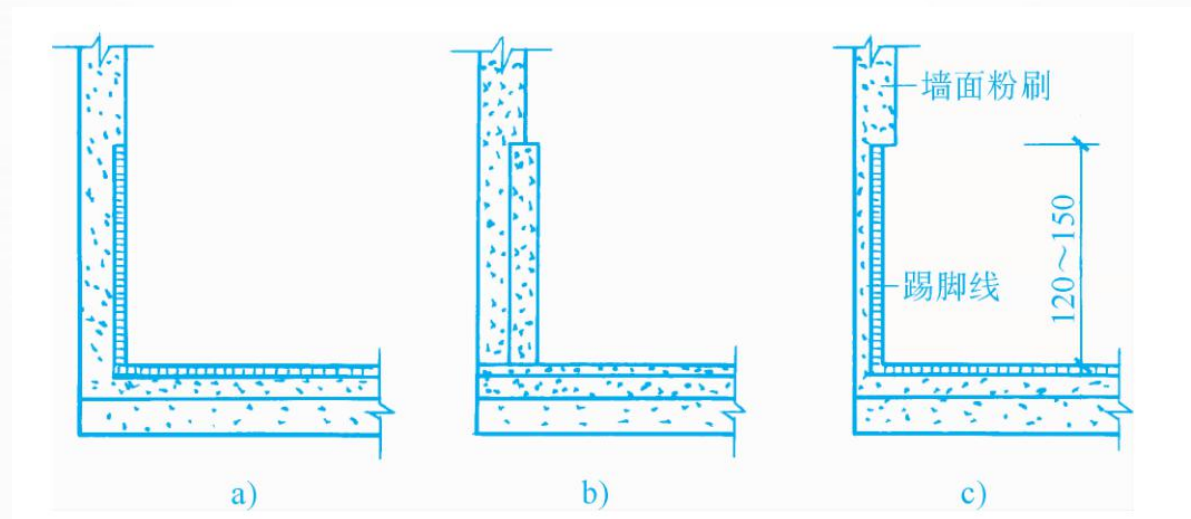


图3-49 踢脚板形式  
a) 相平墙面 b) 突出墙面 c) 凹进墙面

为了增加室内美观，在内墙面与顶棚的交接处可做各种装饰线，如图3-50所示。

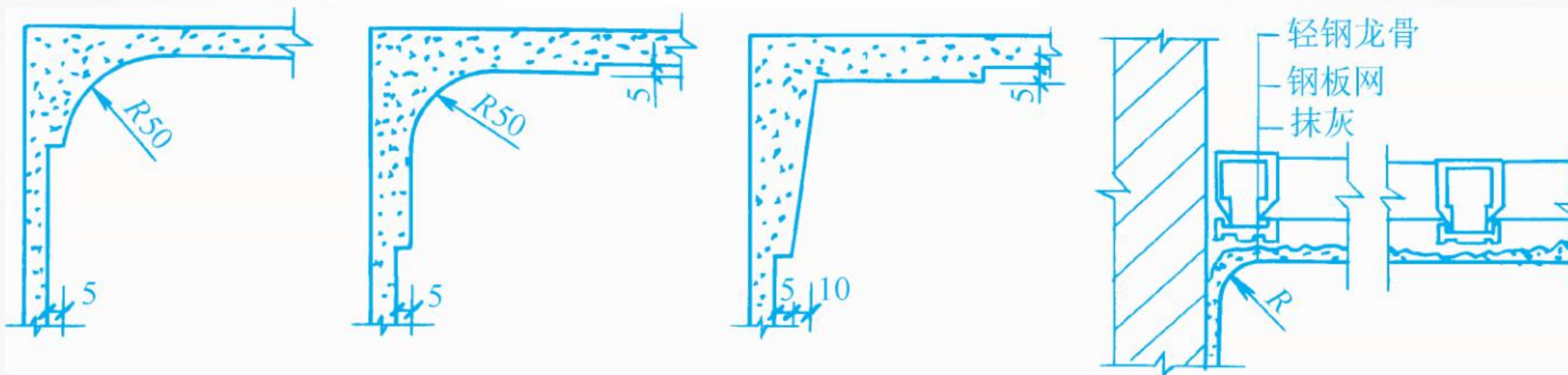


图 3-50 装饰凹线

# 墙面装修

对于易被碰撞的内墙阳角或门窗洞口，通常抹1:2水泥砂浆做护角，并用素水泥浆抹成圆角，高度2m，每侧宽度不应小于50mm，如图3-51所示。

外墙面粉灰面积较大，由于材料干缩和温度变化，容易产生裂缝，常在抹灰面层做分格处理，称为引条线。引条线的做法是在底灰上埋放不同形式的木引条，面层抹灰完毕后及时取下引条，再用水泥砂浆勾缝，以提高抗渗能力。引条线做法如图3-52所示。

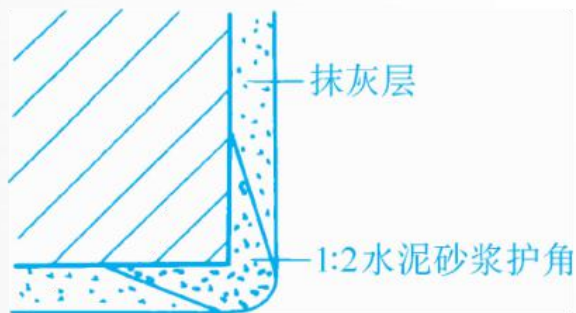


图3-51 护角

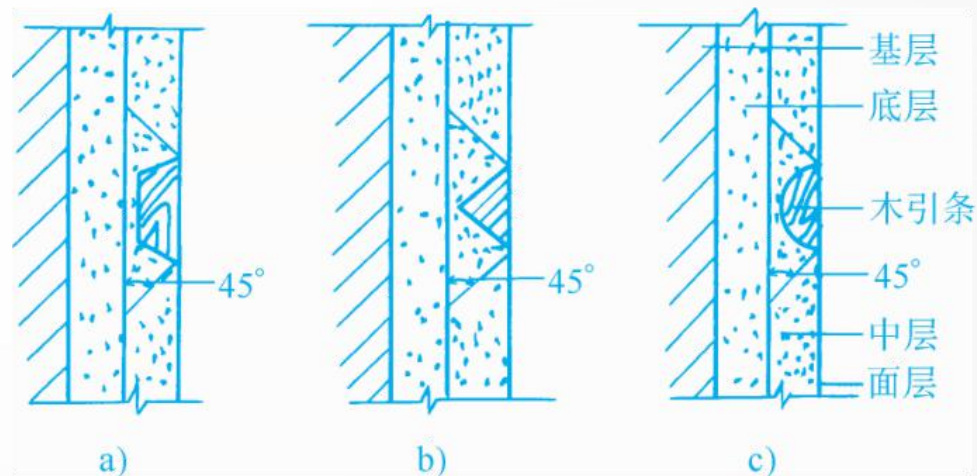


图3-52 引条线做法

- a) 梯形引条线    b) 三角形引条线  
c) 半圆形引条线

## （二）贴面类墙面装修

贴面类装修是指将各种天然石材或人造板、块，通过绑、挂或直接粘贴于基层表面的装修做法。它具有耐久性好、装饰性强、容易清洗等优点。常用的贴面材料有花岗石板 and 大理石板等天然石板；水磨石板、水刷石板、剁斧石板等人造石板；以及面砖、瓷砖、锦砖等陶瓷和玻璃制品。质地细腻、耐候性差的各种大理石、瓷砖等一般适用于内墙面的装修；而质感粗犷、耐候性好的材料，如面砖、锦砖、花岗岩板等适用于外墙装修。

## 1. 天然石板及人造石板墙面装修

通常使用的天然石板有花岗石板、大理石板两类。它们具有强度高、结构密实、不易污染、装修效果好等优点。但由于加工复杂、价格昂贵，故多用于高级墙面装修中。

人造石板一般由白水泥、彩色石子、颜料等配合而成，具有天然石材的花纹和质感、质量轻、表面光洁、色彩多样、造价较低等优点，常见的有水磨石板、仿大理石板等。



(1) **湿挂石材法** 天然石板和人造石板的安装方法相同，由于石板面积大，质量大，为保证石板饰面的坚固和耐久，一般应先在墙身或柱内预埋 $\Phi 6$ 铁箍，间距按石材的规格确定。在铁箍内立 $\Phi 8 \sim \Phi 10$ 竖筋和横筋，形成钢筋网，再用双股铜线或镀锌铅丝穿过事先在石板上钻好的孔眼（人造石板则利用预埋在板中的安装环），将石板绑扎在钢筋网上。上下两块石板用不锈钢卡销固定。石板与墙之间一般有 $20 \sim 30\text{mm}$ 缝隙，上部用定位活动木楔做临时固定，校正无误后，在板与墙之间分层浇灌 $1:2.5$ 水泥砂浆，每次浇灌高度不应超过 $200\text{mm}$ 。在砂浆初凝后，取掉定位活动木楔，继续上层石板的安装，如图3-53所示。

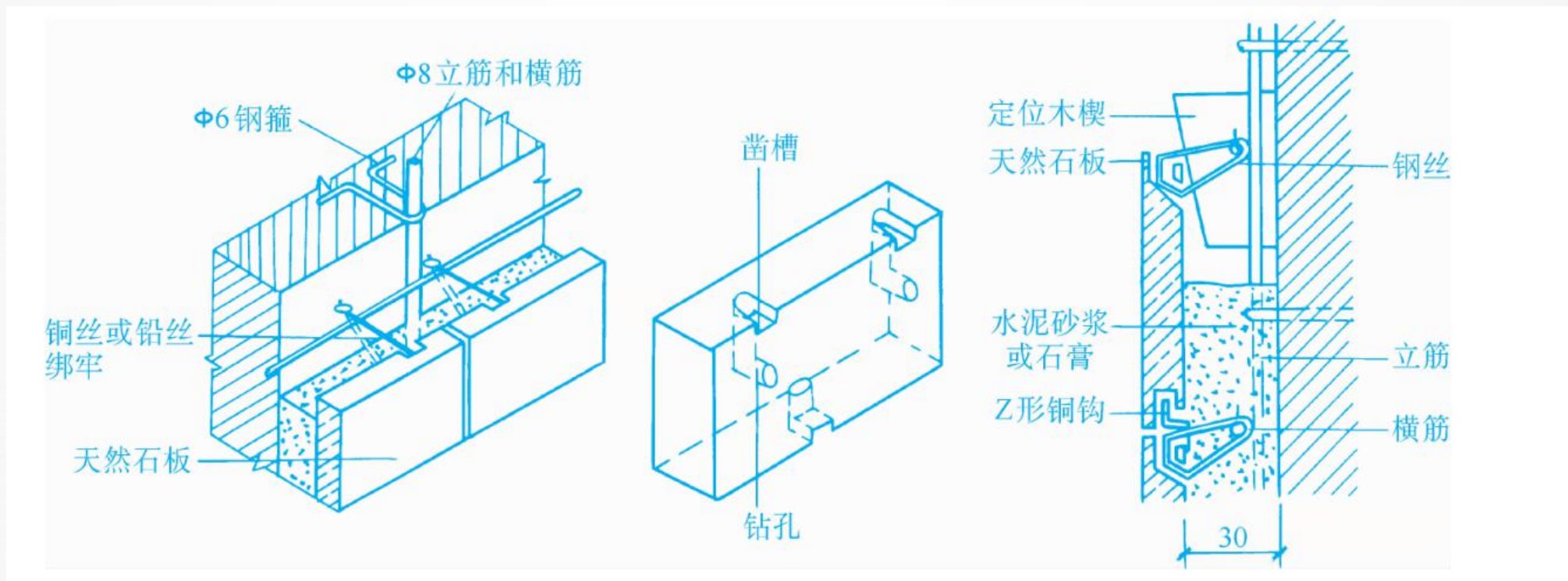


图 3-53 天然石板墙面装修做法

(2) **干挂石材法** 又称连接件挂接法，是用一组高强耐腐蚀的金属连接件将饰面石材与结构可靠地连接，其间不做灌浆处理。主要优点是：①装饰效果好，石材在使用过程中表面不会泛碱；②施工不受季节限制，无湿作业，施工速度快，效率高，施工现场清洁；③石材背面不灌浆，减轻了建筑物自重，有利于抗震；④饰面石材与结构连接（或与预埋件焊接）构成有机整体，可用于地震区和大风地区。但采用干挂石材法造价比湿挂法高15%~25%。

根据干挂构造方案的不同，干挂石材可分为无龙骨体系和有龙骨体系。

(1) 无龙骨体系 根据立面石材设计要求，全部采用不锈钢的连接件，与墙体直接连接（焊接或栓接）。通常用于钢筋混凝土墙面，如图3-54a所示。

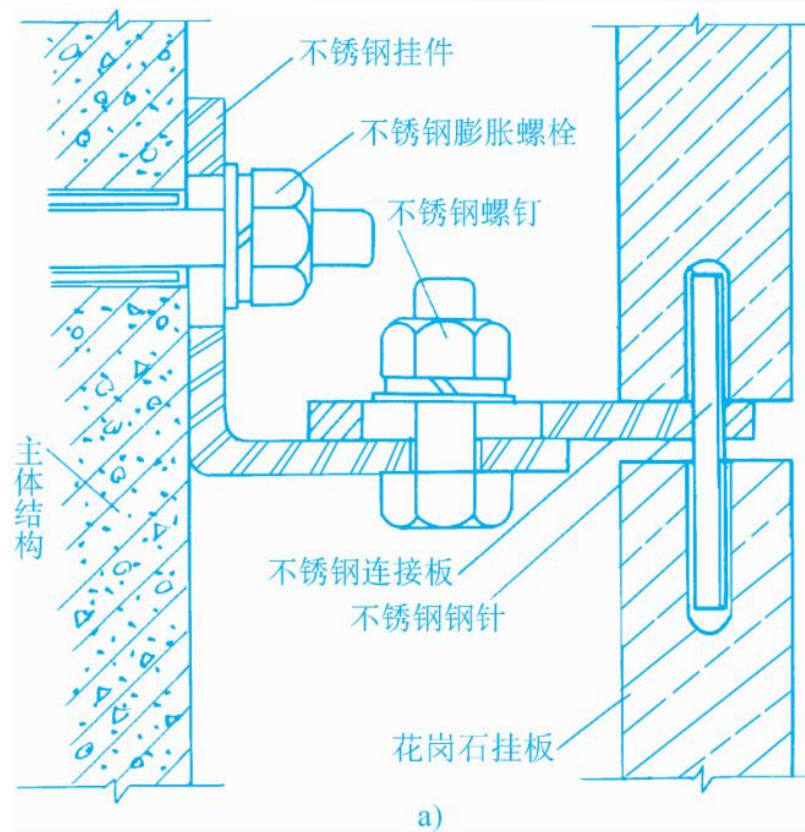


图3-54 天然石板干挂工艺  
a) 无龙骨体系

# 墙面装修

(2) 有龙骨体系 板材固定在龙骨上，龙骨由竖向龙骨和横向龙骨组成。主龙骨可选用镀锌方钢、槽钢、角钢，其间距视石材大小、墙面大小、结构验算等因素考虑，该体系适用于各种结构形式。用于连接件的舌板、销钉、螺栓一般均采用不锈钢，其他构件视具体情况而定。密封胶应具有耐水、耐溶剂和耐大气老化及低温弹性、低气孔率等特点，且密封胶应为中性材料，不会对连接件构成腐蚀，如图3-54b所示。

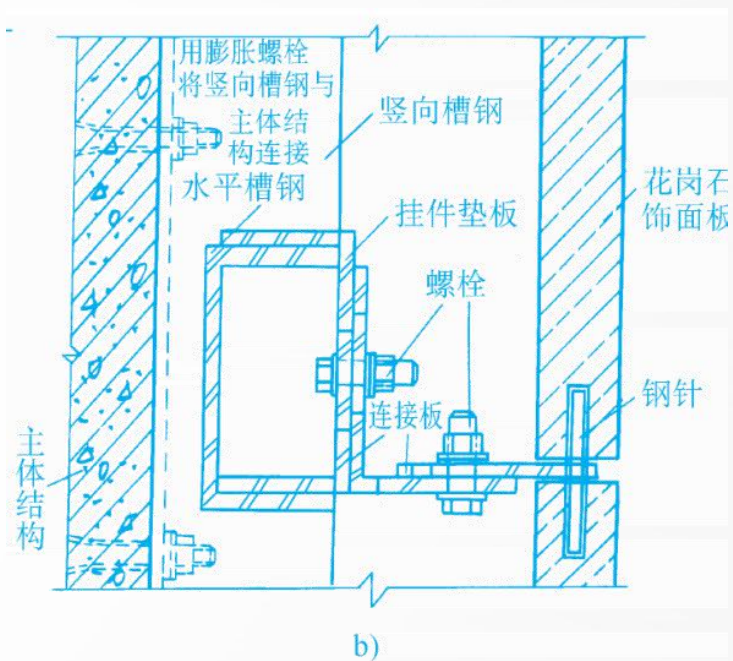


图3-54 天然石板干挂工艺  
b) 有龙骨体系

随着新材料的不断出现，安装石材饰面还可采用聚酯砂浆（胶砂比为1：4.5～5.0，固化剂掺量随要求而定）粘贴法和树脂胶粘贴法。施工时，应将板材就位、挤紧、找平、找正后立即进行顶、卡固定石材饰面，以防止脱落伤人。

## 2. 陶瓷面砖、陶瓷锦砖墙面装修

面砖多数是以陶土和瓷土为原料，压制成型后煅烧而成的饰面块。由于面砖不仅可以用于墙面，也可用于地面，所以也被称为墙地砖。面砖分挂釉和不挂釉、平滑和有一定纹理质感等不同类型。

无釉面砖主要用于建筑外墙面装修，釉面砖主要用于建筑内外墙面及厨房、卫生间的墙裙贴面。面砖质地坚固、防冻、耐蚀、色彩多样。无釉面砖常用的规格有 $300\text{mm}\times 300\text{mm}\times 9\text{mm}$ 、 $200\text{mm}\times 100\text{mm}\times 9\text{mm}$ 、 $240\text{mm}\times 52\text{mm}\times 11\text{mm}$ 和 $150\text{mm}\times 150\text{mm}\times 6\text{mm}$ 等多种；釉面砖常用的规格有 $108\text{mm}\times 108\text{mm}\times 5\text{mm}$ 、 $152\text{mm}\times 152\text{mm}\times 5\text{mm}$ 、 $100\text{mm}\times 200\text{mm}\times 7\text{mm}$ 、 $200\text{mm}\times 200\text{mm}\times 7\text{mm}$ 、 $152\text{mm}\times 75\text{mm}\times 5\text{mm}$ 等。

陶瓷锦砖又名马赛克，是以优质陶土烧制而成的小块瓷砖，有挂釉和不挂釉之分。常用规格有 $18.5\text{mm} \times 18.5\text{mm} \times 5\text{mm}$ 、 $39\text{mm} \times 39\text{mm} \times 5\text{mm}$ 、 $39\text{mm} \times 18.5\text{mm} \times 5\text{mm}$ 等，有方形、长方形和其他不规则形。锦砖一般用于内墙面，也可用于外墙面装修。锦砖与面砖相比，造价较低。与陶瓷锦砖相似的玻璃马赛克是透明的玻璃质饰面材料，它质地坚硬、色泽柔和，具有耐热、耐蚀、不龟裂、不褪色、造价低的特点。



# 墙面装修

面砖等类型贴面材料通常是直接用水泥砂浆粘于墙面。安装前先将面砖表面清洗干净，然后将面砖放入水中浸泡，贴前取出晾干或擦干。安装时先用10mm厚1:3水泥砂浆打底找平，再用10mm厚1:0.3:3水泥石灰膏砂浆或用掺有108胶（水泥用量的5%~10%）的1:2.5水泥砂浆满刮于面砖背面，然后将面砖贴于墙面，如图3-55a所示。

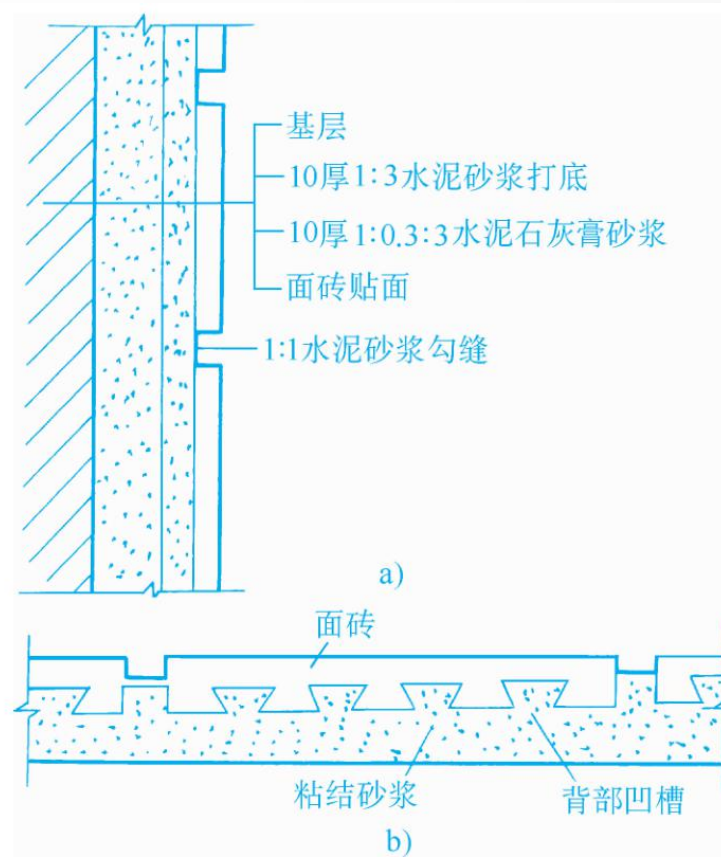


图3-55 面砖饰面构造

对贴于外墙的面砖，常在面砖之间留出一定空隙，以利湿气排除。而内墙为便于擦洗，则要求铺贴紧密，不留缝隙。面砖如被污染，可用质量分数为10%的盐酸洗刷，并用清水冲净。面砖的排列方式和接缝大小对立面效果有一定影响，通常有横铺、竖铺、错开排列等几种方式。

锦砖一般按设计图样要求，在工厂反贴在标准尺寸为325mm×325mm或500mm×500mm的牛皮纸上，施工时将纸面朝外整块粘贴在1:1水泥细砂砂浆上，用木板压平，待砂浆硬结后，洗去牛皮纸即可。

## （三）涂料类墙面装修

涂料类墙面装修是指利用各种涂料敷于基层表面而形成完整牢固的膜层，从而起到保护和装饰墙面作用的一种装修做法。它具有造价低、装饰性好、工期短、工效高、自重轻、操作简单、维修方便、更新快等特点，因而在建筑上得到广泛的应用和发展。

涂料按其成膜物的不同可分为无机涂料和有机涂料两大类。

(1) 无机涂料 无机涂料有普通无机涂料和无机高分子涂料。普通无机涂料，如石灰浆、大白浆、可赛银浆等，多用于一般标准的室内装修。无机高分子涂料有 JH80-1 型、JH80-2 型、JHN84-1 型、F832 型、LH-82 型、HT-1 型等。无机高分子涂料有耐水、耐酸碱、耐冻融、装修效果好、价格较高等特点，多用于外墙面装修和有耐擦洗要求的内墙面装修。

(2) 有机涂料 有机涂料依其主要成膜物质与稀释剂不同，有溶剂型涂料、水溶性涂料和乳液涂料三类。

溶剂型涂料有传统的油漆涂料、苯乙烯内墙涂料、聚乙烯醇缩丁醛内（外）墙涂料、过氯乙烯内墙涂料等；常见的水溶性涂料有聚乙烯醇水玻璃内墙涂料（即106涂料）、聚合物水泥砂浆饰面涂层、改性水玻璃内墙涂料、108内墙涂料、ST-803内墙涂料、JGY-821内墙涂料等；乳液涂料又称乳胶漆，常见的有乙丙乳胶漆涂料、苯丙乳胶漆涂料等，多用于内墙装修。

建筑涂料的施涂方法，一般分刷涂、滚涂和喷涂3种。施涂溶剂型涂料时，后一遍涂料必须在前一遍涂料干燥后进行，否则易发生皱皮、开裂等质量问题。施涂水溶性涂料时，要求与做法同上。每遍涂料均应施涂均匀，各层应结合牢固。

在湿度较大，特别是遇明水部位的外墙和厨房、厕所、浴室等房间内施涂涂料时，为确保涂层质量，应选用耐洗刷性较好的涂料和耐水性能好的腻子材料（如聚醋酸乙烯乳液水泥腻子等）。涂料工程使用的腻子，应坚实牢固，不得粉化、起皮和裂纹。

用于外墙的涂料，考虑其长期直接暴露于自然界中，经受日晒雨淋的侵蚀，因此要求除应具有良好的耐水性、耐碱性外，还应具有良好的耐洗刷性、耐冻融循环性、耐久性和耐玷污性。当外墙施涂涂料面积过大时，可以外墙的分格缝、墙的阴角或雨水管等处为分界线，在同一墙面应用同一批号的涂料，每遍涂料不宜施涂过厚，涂料要均匀，颜色应一致。

## （四）裱糊类墙面装修

裱糊类墙面装修是将各种装饰性的墙纸、墙布、织锦等装饰材料裱糊在墙面上的一种装修做法。常用的装饰材料有PVC塑料壁纸、复合壁纸、玻璃纤维墙布等。裱糊类墙体饰面装饰性强、经济、施工方法简捷高效、材料更换方便，并且在曲面和墙面转折处粘贴时可以顺应基层，获得连续的饰面效果。



墙面应采用整幅裱糊，并统一预排对花拼缝。不足一幅的应裱糊在较暗或不明显的部位。裱糊的顺序为先上后下，应使饰面材料的长边对准基层上弹出的垂直准线，用刮板或胶辊赶平压实。阴阳转角应垂直，棱角分明。阴角处墙纸（布）搭接顺光，阳面处不得有接缝，并应包角压实。

## （五）铺钉类墙面装修

铺钉类墙面装修是将各种天然或人造薄板镶钉在墙面上的装修做法，其构造与骨架隔墙相似，有骨架和面板两部分组成。施工时先在墙面上立骨架（墙筋），然后在骨架上铺钉装饰面板。

骨架分木骨架和金属骨架两种，采用木骨架时，为考虑防火安全，应在木骨架表面涂刷防火涂料。骨架间及横撑的距离一般根据面板的尺寸而定。为防止因墙面受潮而损坏骨架和面板，常在立筋前先在墙面上抹一层10mm厚的混合砂浆，并涂刷热沥青两遍，或粘贴油毡一层。

# 墙面装修

室内墙面装修用面板，一般采用硬木条板、胶合板、纤维板、石膏板及各种吸声板等。硬木条板装修是将各种截面形式的条板密排竖直镶钉在横撑上，其构造如图3-56所示。

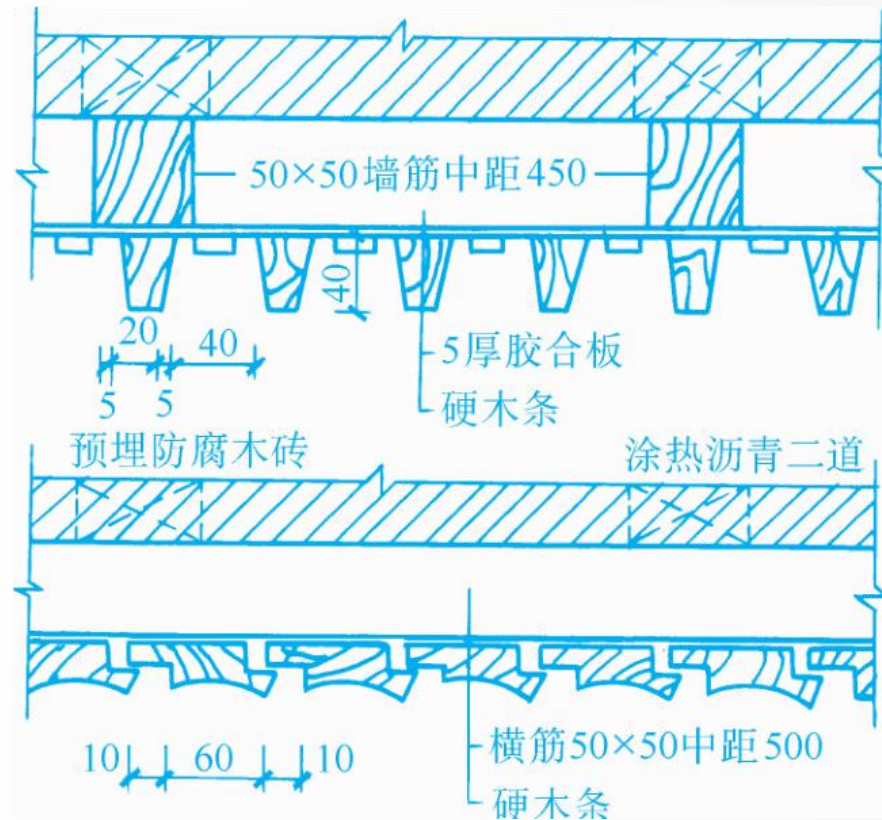


图3-56 硬木条墙面装修构造

# 墙面装修

胶合板、纤维板等人造薄板可用圆钉或木螺钉直接固定在木骨架上，板间留有5~8mm缝隙，以保证面板有微量伸缩的可能，也可用木压条或铜、铝等金属压条盖缝，如图3-57a所示。石膏板与金属骨架的连接一般用自攻螺钉或电钻钻孔后用镀锌螺钉，如图3-57b所示。

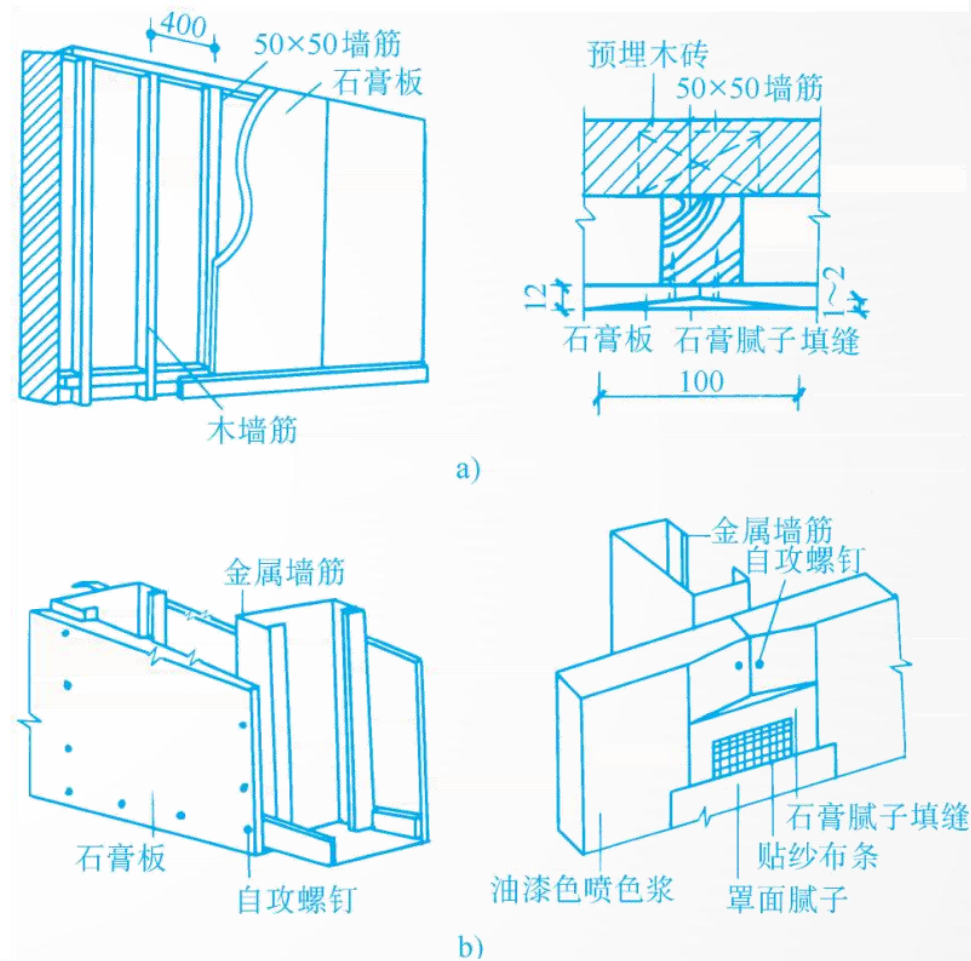


图 3-57 石膏板墙面装修构造  
a) 木骨架 b) 金属骨架

## ♥ 小 结 ♥

墙体是建筑物一个重要的组成部分，主要起承重、围护和分隔作用。墙体应具有足够的强度和稳定性，还应具有保温隔热、隔声、防火、防水、防潮等性能。按照墙体所处的位置和方向、墙体的受力情况、墙体类型、墙体材料、构造方式、施工方法等的不同，墙体有不同的类型。

叠砌墙体是由砂浆将砖或砌块等按一定规律和技术要求砌筑而成的墙体。承重砖墙的材料主要有各类砖、砌块以及砂浆，烧结黏土砖不利于建筑节能和环保，因此已逐步禁止使用。砌筑隔墙是指采用多孔砖以及各种轻质砌块等砌筑的分隔建筑室内空间的非承重墙体，包括多孔砖砌隔墙和砌块隔墙。

## ♥ 小 结 ♥

墙体细部构造主要有墙身防潮、勒脚、散水和明沟、门窗过梁的构造，窗台、墙体的加固及抗震构造、变形缝构造等。

轻质隔墙是分隔建筑室内空间的非承重构件，主要有砌筑隔墙、骨架隔墙、板材隔墙三种形式。

幕墙是以板材形式悬挂于主体结构上的外墙，按材料来分，有玻璃幕墙、铝板幕墙等。按照连接杆件系统的类型以及与幕墙面板的相对位置关系，可以分为有框式幕墙、全玻式幕墙和点式幕墙等。由于连接杆件系统的存在，会在建筑物的主体结构和幕墙面板之间留下空隙，因此幕墙应注意防火构造。

## ♥ 小 结 ♥

外墙是建筑围护结构中耗热量较大的构件，改善外墙保温隔热性能将明显提高建筑的节能效果，外墙保温主要有内保温、外保温、中保温三种形式。外墙外保温是目前应用广泛的一种墙体保温方法。

墙面装修具有保护墙体、改善墙体性能、美化和装饰等作用。按使用材料及施工方式不同，分为抹灰类、贴面类、涂料类、裱糊类、铺钉类等。

## 复习思考题

1. 简述墙体的分类。
2. 提高墙体保温性能的方法有哪些？
3. 绘图说明多孔砖墙的组砌方式。
4. 墙身防潮层的位置有哪些？具体构造做法有哪些？绘图说明。
5. 勒脚的构造做法有哪些？
6. 过梁的作用是什么？常见过梁有几种？简述其特点。
7. 简述内外窗台的作用及外窗台的构造要点。
8. 什么是圈梁？有何作用？
9. 什么是构造柱？简述构造柱的构造要点。
10. 何为伸缩缝、沉降缝、防震缝？分别绘制出三种变形缝的构造详图，比较其异同。



## 复习思考题

11. 简述常见隔墙的种类、特点及构造做法。
12. 简述墙面装修的分类。
13. 抹灰之前，应如何对基层进行处理？
14. 墙面抹灰的构造层次及抹灰标准是什么？
15. 绘图说明石材墙面装修的两种工艺方法。
16. 简述幕墙的分类。
17. 简述外墙保温的分类。
18. 外墙内保温与外保温的区别及各自优缺点是什么？
19. 简述外墙外保温的构造做法。
20. 外墙身构造设计作业。

## 复习思考题

图 3-58 所示为一教室外墙墙身剖面图。已知：室内外高差为 450mm，窗台距室内地面 900mm，层高 3600mm，室内地坪做法及楼面做法根据当地标准图自选。要求沿外墙窗纵剖，从二层楼板以下至基础以上，绘制墙身大样图。重点表示清楚以下部位：

- 1) 过梁与窗。
- 2) 窗台。
- 3) 勒脚与防潮处理。
- 4) 明沟或散水。

各种节点的构造做法很多，可任选一种绘制。图中必须标明材料、做法、尺寸、位置。图中线条、材料符号等均按建筑制图规范绘制，比例 1:10，用一张 A3 图纸竖向绘制。

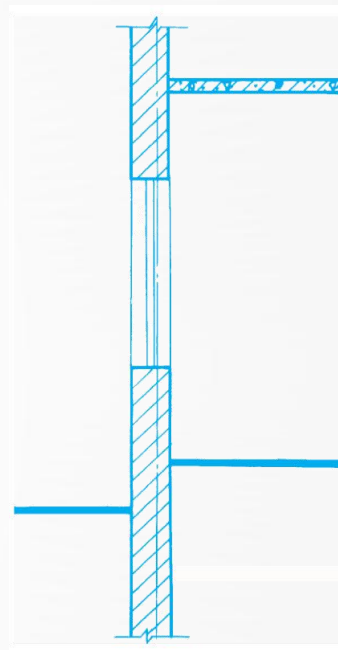


图 3-58



谢谢欣赏