

机械产品建模与加工

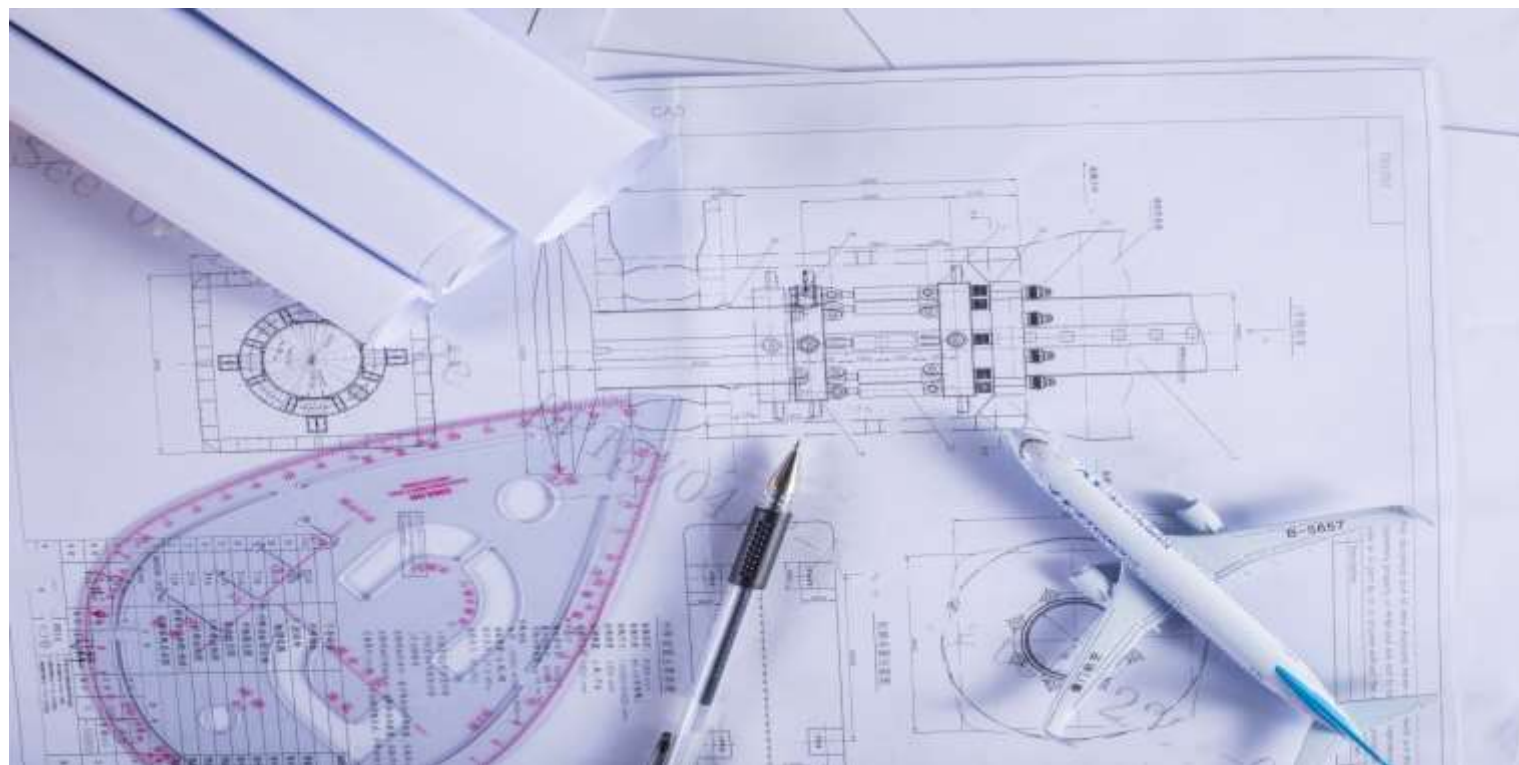
Siemens NX10.0

项目二 草图的绘制与约束

单元4 草图的编辑与操作

机电工程学院数控技术专业

冯 桢



3. 草图曲线操作

[镜像曲线](#)

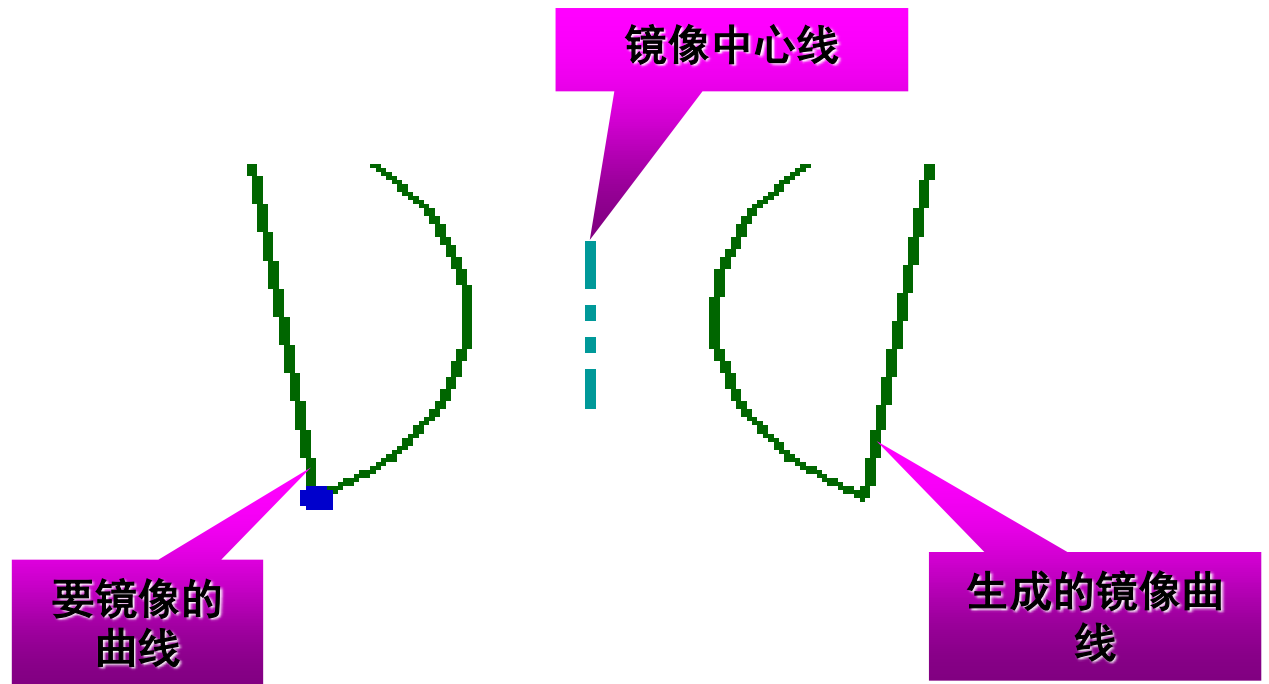
[偏置曲线](#)

[投影曲线](#)

[编辑曲线](#)

镜像曲线

单击“草图操作”工具条中的“镜像曲线”按钮，打开“镜像曲线”对话框，在绘图区依次选取镜像中心线和要镜像的曲线，最后单击“确定”按钮即可完成镜像操作，如下图所示。



偏置曲线

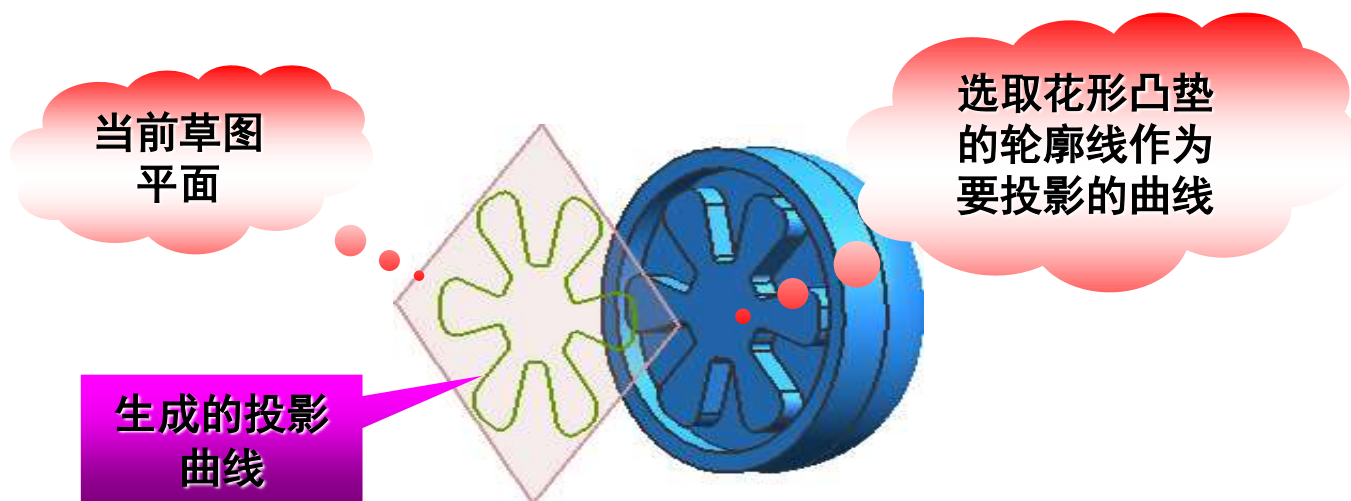
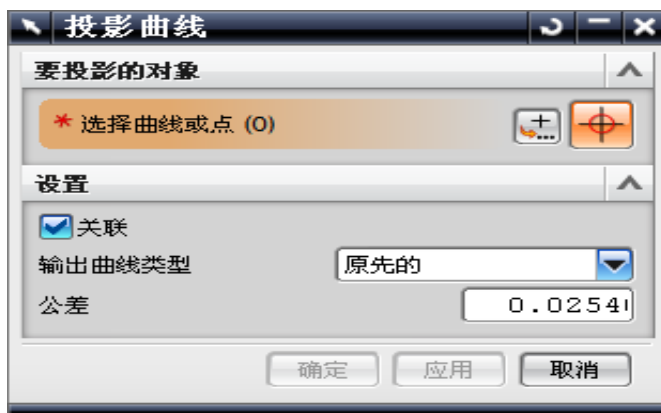
在“草图操作”工具条中单击“偏置曲线”按钮，打开“偏置曲线”对话框，利用该对话框可以在指定的距离处偏置复制曲线，如下图所示。



投影曲线

利用投影曲线功能可以将当前草图外的对象沿着草图平面的法向方向投影到草图平面中。

在草绘模式下单击“草图操作”工具条中的“投影曲线”按钮，打开“投影曲线”对话框，选取要投影的曲线后单击“确定”按钮即可将曲线投影到当前草图中。



编辑曲线

在“草图操作”工具条中单击“编辑曲线”按钮，可打开普通模式下的“编辑曲线”对话框，通过该对话框可以调用普通模式下的曲线编辑命令，如修剪曲线、分割曲线等。

显示和移除几何约束

在添加几何约束时，如果草图十分复杂，往往会出现错添或是漏添的约束。为避免此类情况发生，用户可以对草图中已添加好的约束进行显示、隐藏或删除等操作。

显示和移除几何约束

显示和隐藏几何约束

单击“草图约束”工具条中的“显示所有约束”按钮，可以将草图中所有的约束显示出来，如下图所示。



单击“草图约束”工具条中的“不显示约束”按钮，可以将草图中所有的约束隐藏。

显示和移除几何约束

移除几何约束

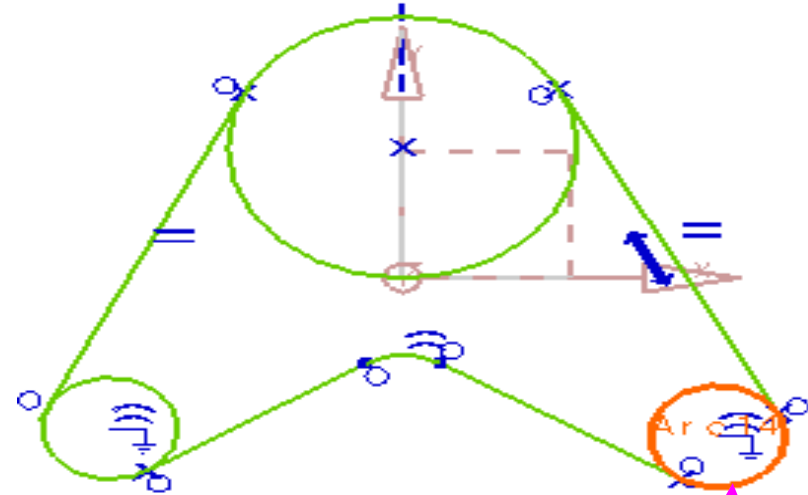
对于不必要的几何约束可以将其删除。

单击“草图约束”工具条中的“显示/移除约束”按钮，打开“显示/移除约束”对话框，在绘图区单击选取要移除约束的曲线，在该对话框的“显示约束”列表框中选择要移除的约束，然后单击该对话框中的“移除高亮显示的”按钮，即可将所选的约束移除。

显示和移除几何约束



该列表列出了所选曲线存在的约束



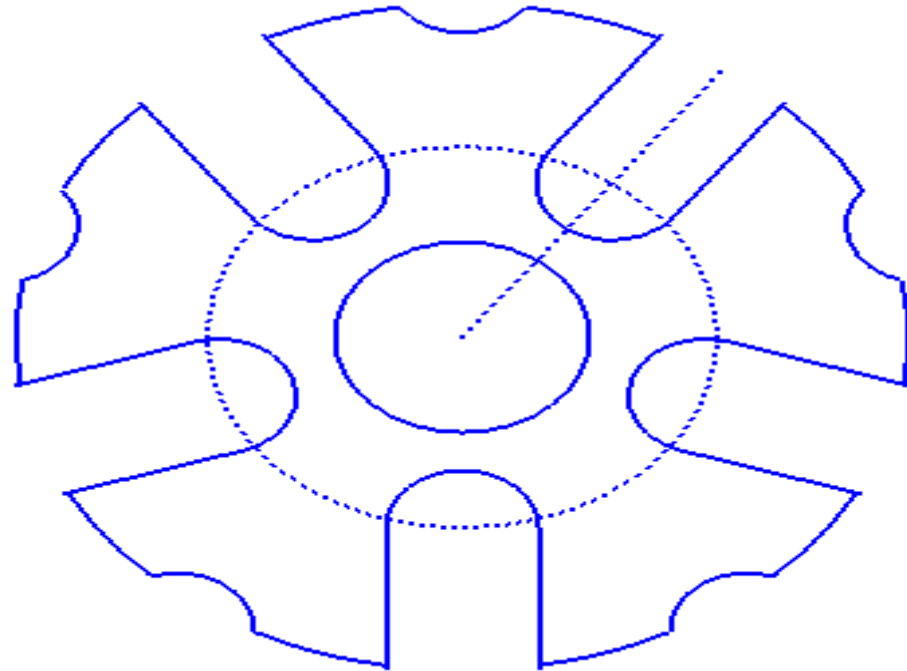
要移除约束的曲线

6. 上机实践

绘制工件草图

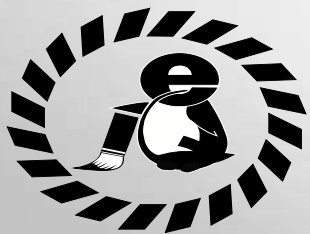
上机实践——绘制工件草图

下面通过绘制一个工件草图来练习草图曲线绘制、草图约束和定位等知识，实例效果如下图所示，具体操作步骤可参照本书提供的视频文件“4-6(绘制工件草图).AVI”。

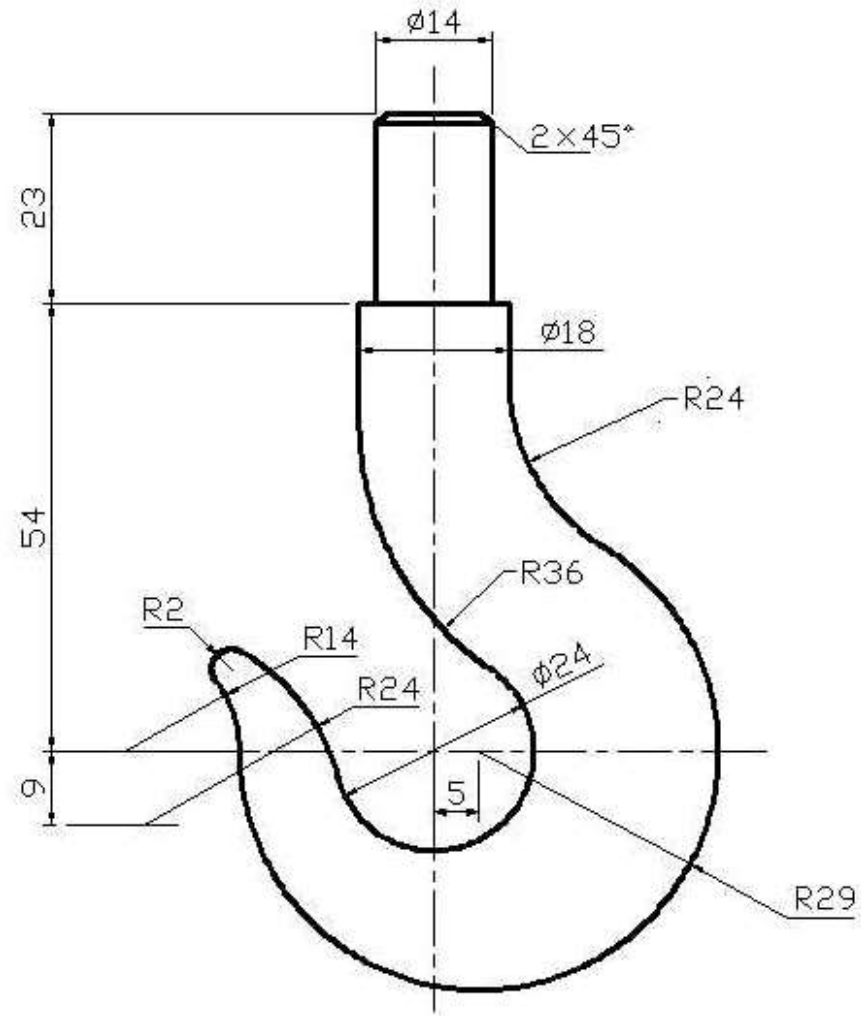
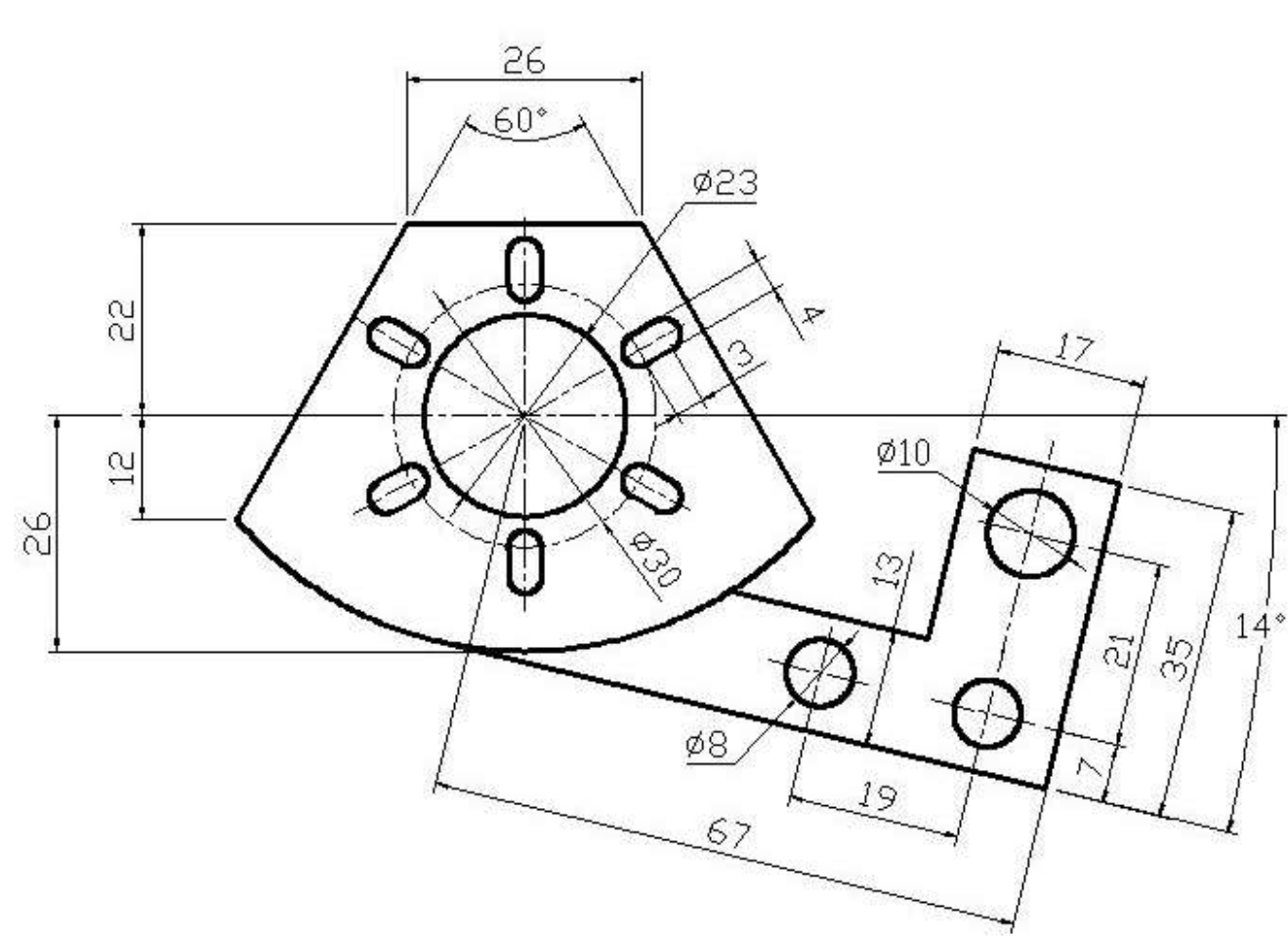


7. 上机实践

绘制手表造型



上机实践——绘制并约束草图



本节结束