



R I Z H A O P O L Y T E C H N I C

轻松学CAD

02. 绘制蝴蝶与花朵

授课人：石艳玲

学 期：2020-2021-2



学习内容

1. 矩形的绘制
2. 多线样式的设置与绘制
3. 花朵的绘制
4. 多段线的绘制与应用
5. 二维多段线对象的绘制
6. 蝴蝶的绘制



1. 矩形的绘制

矩形

【功能】：绘制矩形

【下拉菜单】：绘图→矩形

【工具栏】：

【命令】：rectang 或 rectangle

【操作提示】：

指定第一个角点或 [倒角(C)/标高(E)/圆角(F)/厚度

(T)/宽度(W)]: f

指定矩形的圆角半径 <0>: 5

指定另一个角点或 [尺寸(D)]: d

指定矩形的长度 <0>: 100

指定矩形的宽度 <0>: 50



1. 矩形的绘制

矩形

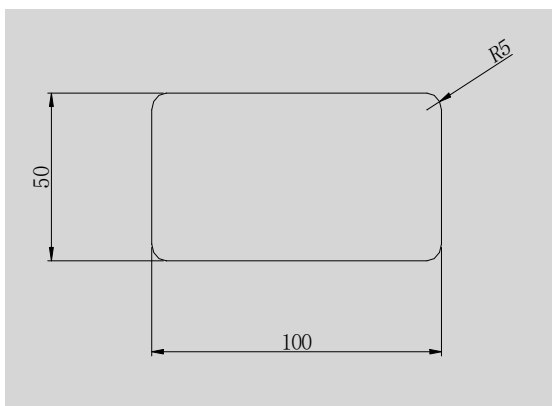


图4-1 预先设置圆角的矩形

- ☞ 倒角：设置矩形的倒角尺寸。
- ☞ 标高：指定矩形的标高。
- ☞ 圆角：指定矩形的圆角半径。
- ☞ 厚度：指定矩形的厚度。
- ☞ 宽度：为矩形指定多段线的宽度。

【说明】：（1）第一点决定矩形的坐标点，第二点决定矩形的大小，它的边平行于当前用户坐标系的 X 和 Y 轴。

（2）矩形由多段线组成，分解后成为直线。

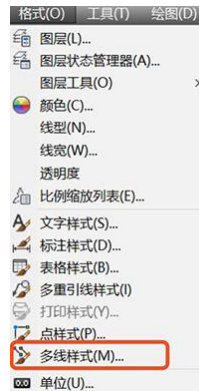


2. 多线样式的设置与绘制

多线

【功能】：绘制多线

【下拉菜单】：格式 →





2. 多线样式的设置与绘制

多线

【功能】：一次画多条平行线。

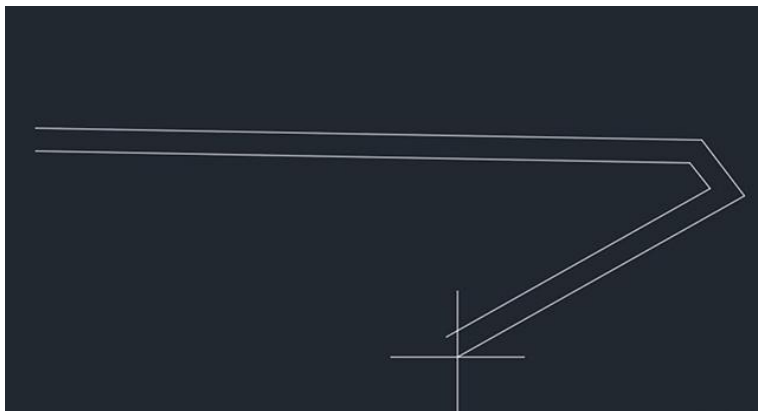
【下拉菜单】：绘图→多线

【工具栏】：

【命令】：mline

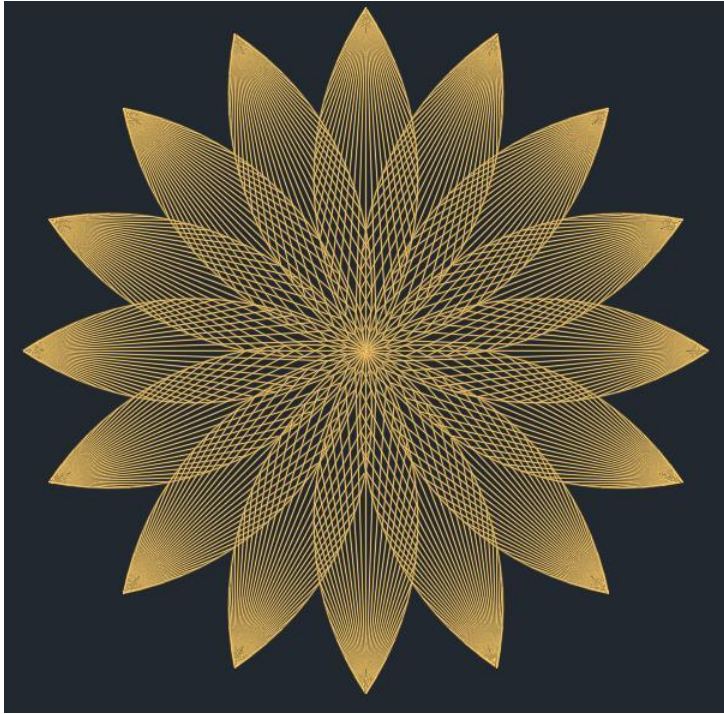
【说明】（1）有关设置见3.6多线样式。

（2）在命令行键入C，可以封闭多线的起点与终点。





3. 花朵的绘制





4. 多段线的绘制与应用

多段线

【功能】：连续绘制不同线宽的直线和圆弧组成的线段。

【下拉菜单】：绘图→多段线

【工具栏】：绘图：



5. 二维多段线对象的绘制

多段线

【命令】：pline

指定起点：选定多段线的起点

指定下一个点或 [圆弧(A)/闭合(C)/半宽(H)/长度(L)/放弃(U)/宽度(W)]：指定点 (2) 或输入选项

【操作提示】：

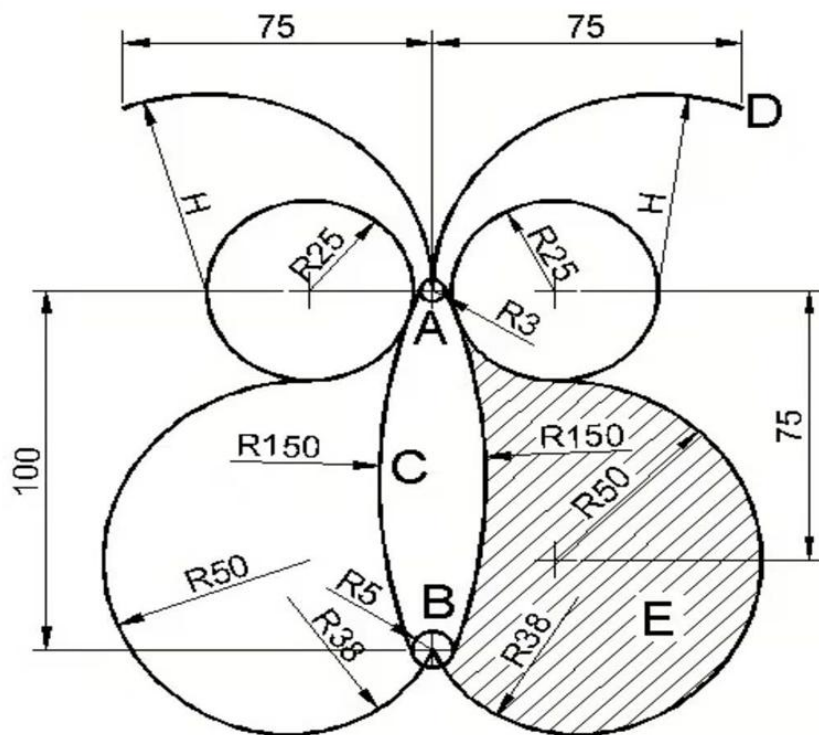
- ☞ 圆弧(A)：画圆弧；
- ☞ 闭合(C)：连接多段线的起点与终点；
- ☞ 半宽(H)：设置多段线半宽度；
- ☞ 长度(L)：指定多段线的长度；
- ☞ 放弃(U)：放弃上一命令；
- ☞ 宽度(W)：设置多段线宽度。

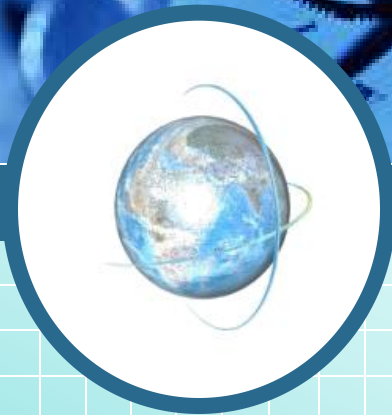
【说明】：

- (1) 多段线是一个整体，用分解命令分解后成为最基本的图元。
- (2) 带线宽的多段线分解后成为该图层设置的线宽。



6. 蝴蝶的绘制





谢谢