

R I Z H A O P O L Y T E C H N I C

轻松学CAD

04. 爱心系列图形绘制

授课人：石艳玲

学 期：2020-2021-2



学习内容

1. 改变图形数量的方法
2. 普通复制与镜像命令
3. 绘制爱心图案
4. 偏移与阵列的绘图效果
5. 图形的移动与旋转命令
6. 绘制爱心图案



1. 改变图形数量的方法

复制



镜像



偏移



阵列





2. 普通复制与镜像命令

复制

【功能】：复制线条或图形。

【下拉菜单】：修改→复制

【工具栏】：

【命令】：copy

【操作提示】：选择对象

指定基点或位移，或者 [重复(M)]:

选择对象后，确定。鼠标点取对象中的任一点，拖至复制位置，单击鼠标左键。

【说明】：重复(M)：输入M，可以反复粘贴被复制的对象。



2. 普通复制与镜像命令

镜像

【功能】：把一个图形复制为左右手对称的图形。

【下拉菜单】：修改→镜像

【工具栏】：

【命令】：选择对象:

指定镜像线的第一点:

指定镜像线的第二点:

是否删除源对象? [是(Y)/否(N)] <N>: 回车

【操作提示】：

☞选择对象: 选择直线(镜像线)左边的对象。

☞是否删除源对象: 输入Y, 源图形被删除, 输入N, 源图形不删除。

默认为不删除。



3. 绘制爱心图案





4. 偏移与阵列的绘图效果

偏移

【功能】：直线偏移时，以设定的距离向光标指定的方向复制另一条直线；圆偏移时，圆心不变，在原半径增加设定值再画一圆；矩形偏移时，中心不变，在原边长增加设定值后再画一矩形。

【下拉菜单】：修改→偏移

【工具栏】：

【命令】：命令: offset

指定偏移距离或 [通过(T)] <20>:回车

选择要偏移的对象或 <退出>:鼠标指定指定点以确定偏移所在一侧: 鼠标指定偏移方向



4. 偏移与阵列的绘图效果

偏移

直线向左偏移20的效果，圆偏移20(半径)的效果和矩形偏移20的效果见下图

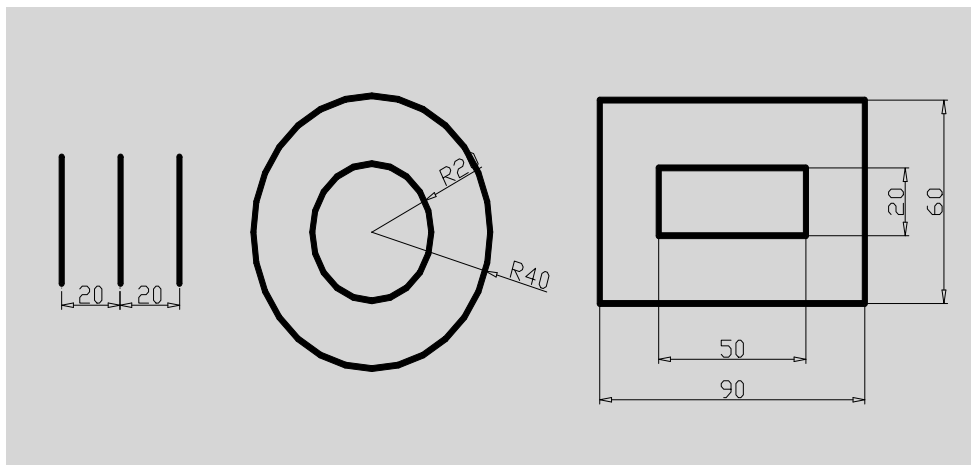


图5-3 偏移命令示例图



4. 偏移与阵列的绘图效果

阵列

【功能】：阵列分为矩形阵列和环形阵列。矩形阵列可将图形以行和列的方式复制排列；环形阵列可将一图形以圆周分布的方式复制排列。

【下拉菜单】：修改→阵列

【工具栏】：

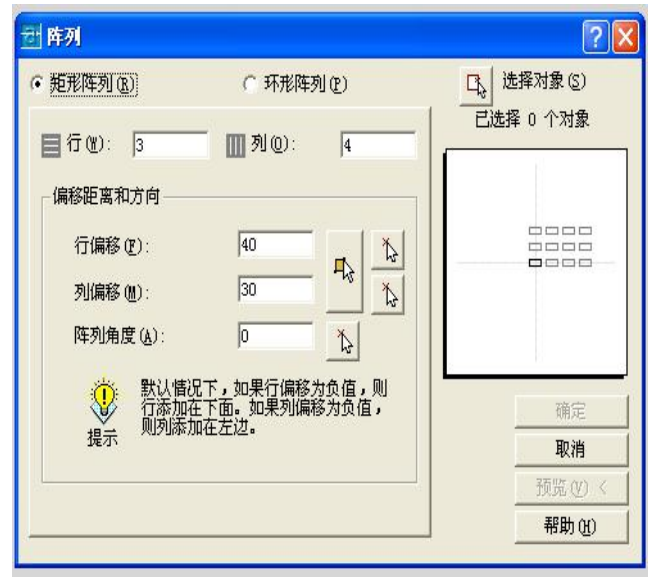
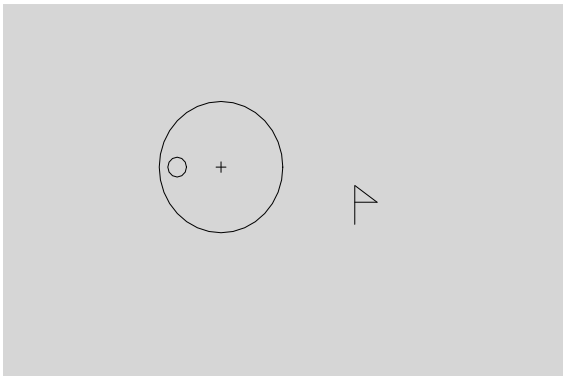
【命令】：array

【说明】：矩形阵列的默认起点是左下角；环形阵列可指定图形基点



4. 偏移与阵列的绘图效果

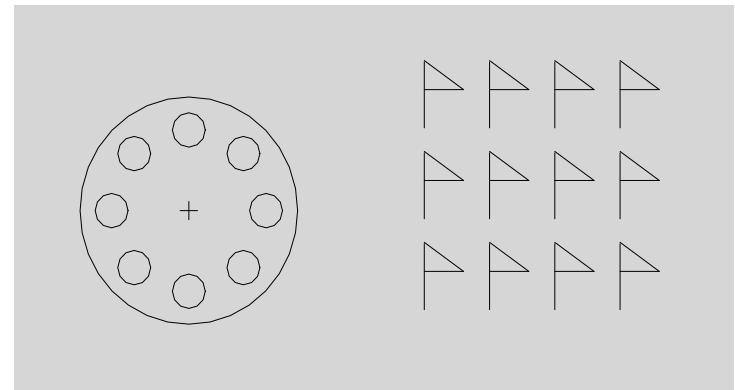
阵列





4. 偏移与阵列的绘图效果

阵列





5. 图形的移动与旋转命令

移动

【功能】：可把一外图形从一个位置移到另一个位置。

【下拉菜单】：修改→移动

【工具栏】：

【命令】：move

【操作提示】：选择对象: 选择要移动的图形。

指定基点或位移: 指定位移的第二点或 <用第一点作位移>。



5. 图形的移动与旋转命令

旋转

【功能】：可将图形绕指定的圆心旋转一定的角度。

【下拉菜单】：修改  旋转

【工具栏】：

【命令】：rotate

【操作提示】：选择对象: 选择要旋转的图形。

指定基点：指定旋转的圆心。

指定旋转角度或 [参照(R)]: 旋转角度的方向默认值为逆时针方向。

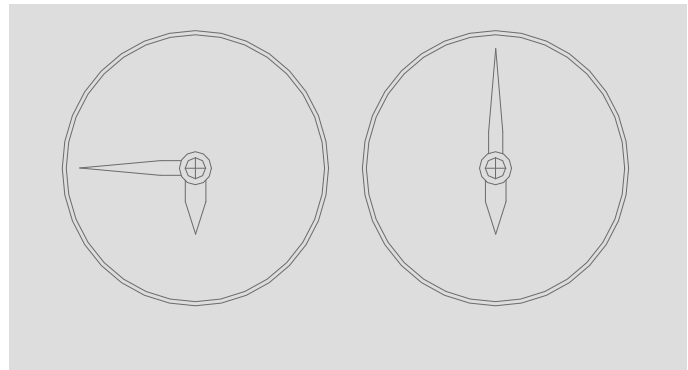
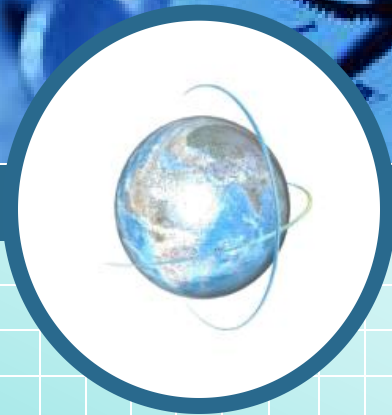


图5-8 长针旋转90°前后的图形



6. 绘制爱心图案





谢谢