

日照职业技术学院

轻松学CAD

授课人：谷彩霞

学 期：2020-2021-2

03.中国结系列图形的绘制





学习内容

1. 圆与圆弧的绘制
2. 椭圆类对象的绘制
3. 绘制简单中国结
4. 点样式的设置与点的绘制
5. 样条曲线与云线
6. 绘制复杂中国结



1. 圆与圆弧的绘制

圆

【功能】：画圆。

【下拉菜单】：绘图- 圆

【工具栏】：

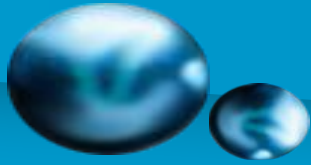
【命令】：circle

【操作提示】：

circle 指定圆的圆心或 [三点(3P)/两点(2P)/相切、相切、半径(T)]：
由鼠标指定。

指定圆的半径或 [直径(D)]：键盘输入。

- ☞ 三点(3P)：三点画圆。
- ☞ 两点(2P)：二点画圆。
- ☞ 相切、相切、半径(T)：与两物体相切画圆。
- ☞ 相切、相切、相切：与三物体相切画圆。



1. 圆与圆弧的绘制

圆弧

【功能】：画圆弧

【下拉菜单】：绘图→圆弧

【工具栏】：

【命令】：arc

指定圆弧的起点或 [圆心(C)]:

指定圆弧的第二个点或 [圆心(C)/端点(E)]: 三点画圆。

【说明】：在下拉式菜单中共有10种画圆的方法，根据需要选用。



2. 椭圆类对象的绘制

椭圆

【功能】：画圆弧

【下拉菜单】：绘图→圆弧

【工具栏】：

【命令】：arc

指定圆弧的起点或 [圆心(C)]:

指定圆弧的第二个点或 [圆心(C)/端点(E)]: 三点画圆。

【说明】：在下拉式菜单中共有10种画圆的方法，根据需要选用。



3. 绘制简单中国结





4. 点样式的设置与点的绘制

点

【功能】：画点或用点分割直线，点也可用块替代。

【下拉菜单】：绘图→点

【工具栏】：

【命令】：point

- ☞ 单点：画一个点。
- ☞ 多点：画多个点。
- ☞ 定数等分：用点或块将直线分割成设置的等分。
- ☞ 定距等分：用点或块将直线分割成设置的距离。

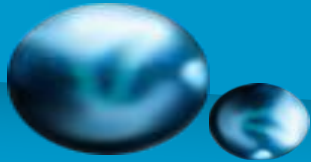


4. 点样式的设置与点的绘制

点的样式设置

【下拉菜单】：格式 →





4. 点样式的设置与点的绘制

定数等分

【命令】： divide

选择要定数等分的对象：

输入线段数目或 [块(B)]: b

输入要插入的块名: df

是否对齐块和对象? [是(Y)/否(N)] <Y>:回车

输入线段数目: 3, 回车

【说明】： 预先画一三角旗，并定义为df的块，以该块作为分割符号

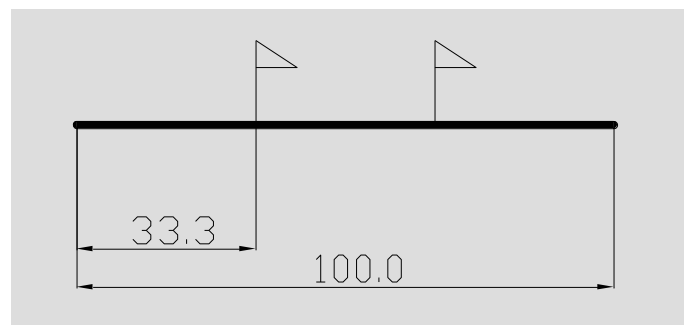


图4-13 定数等分示意图



4. 点样式的设置与点的绘制

定距等分

【命令】：measure

选择要定距等分的对象：

指定线段长度或 [块(B)]: b

输入要插入的块名: df

是否对齐块和对象? [是(Y)/否(N)] <Y>:回车

指定线段长度: 30, 回车

【说明】：定距等分由鼠标点击直线的一端开始计数，剩余部分在直线的另一端。

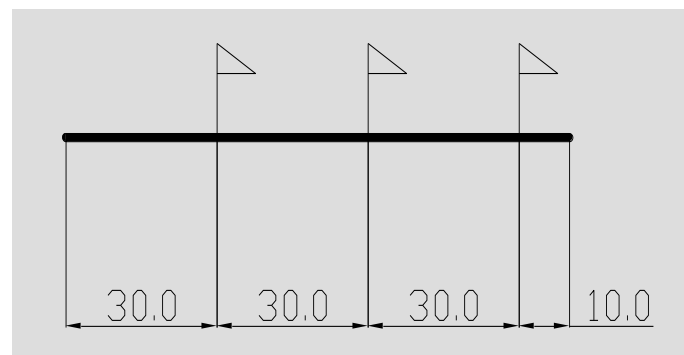
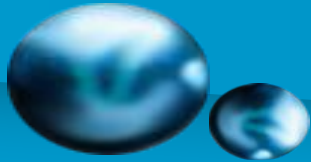


图4-14 定距等分示意图



5. 样条曲线与云线

样条曲线

【功能】：绘制通过指定点的曲线。

【下拉菜单】：绘图→样条曲线

【工具栏】：

【命令】：spline

【操作提示】：

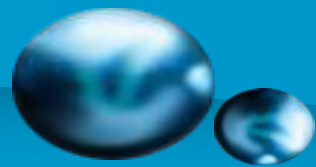
指定第一个点或 [对象(O)]：由鼠标指定。

指定下一点：<正交 关>：由鼠标指定。

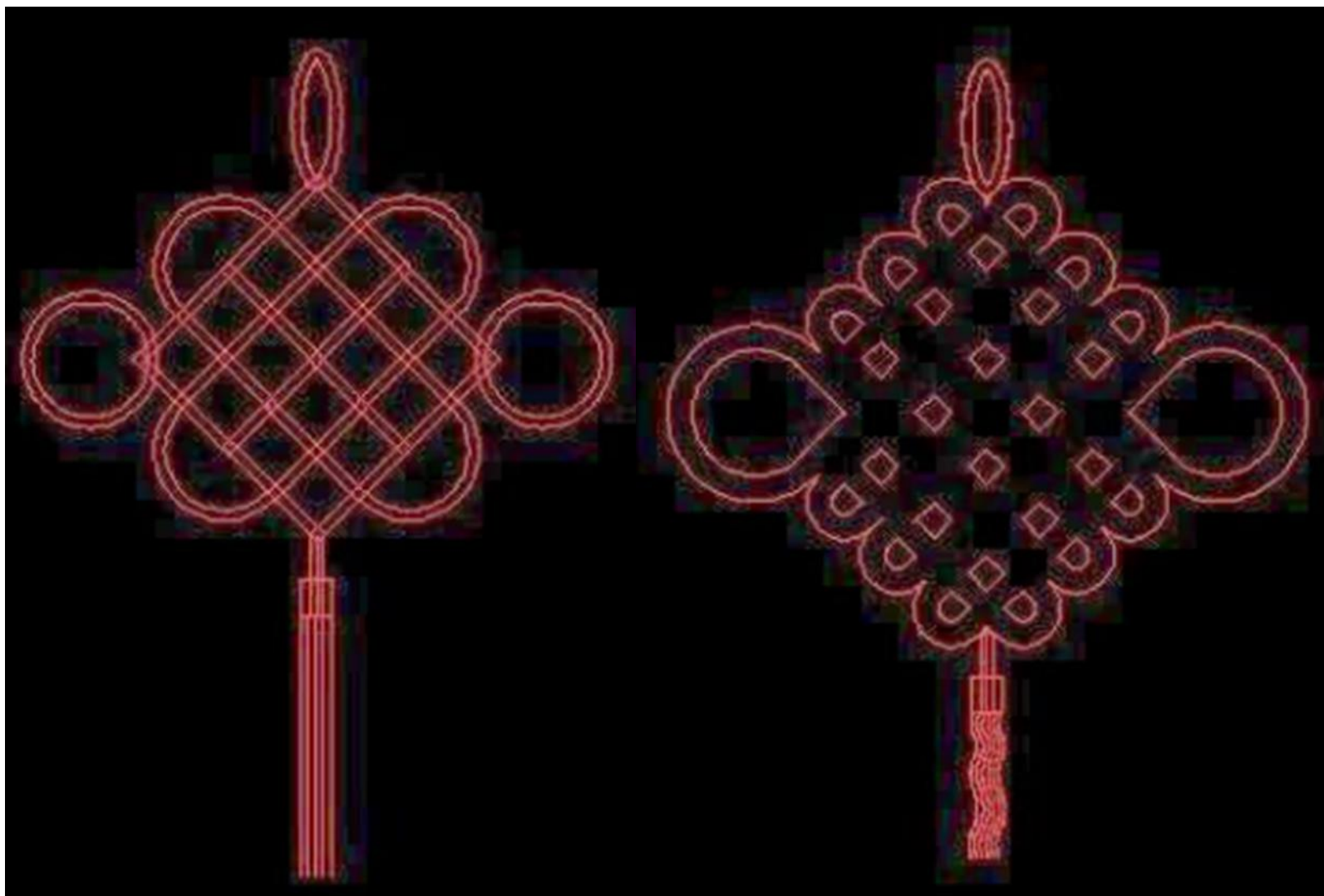
指定下一点或 [闭合(C)/拟合公差(F)] <起点切向>：由鼠标指定。

指定下一点或 [闭合(C)/] 拟合公差(F)<起点切向>：由鼠标指定。

 闭合(C)：封闭起点和终点。



6. 绘制复杂中国结



谢谢观看!

