



汽车液压速度控制回路实训指导书

一、实训目的：

1. 认识分析几种液压速度控制回路；
2. 分析液压速度控制回路在汽车上的实际应用。

二、需用设备：

汽车整车 3 辆，拆装工具箱 3 套。

三、功能介绍：

1. 认识分析几种液压速度控制回路；
2. 分析液压速度控制回路在汽车上的实际应用。

四、安全及注意事项：

- 1、工作前应检查所使用工具是否完好。施工时工具必须摆放整齐，不得随地乱放，工作后应将工具清点检查并擦干净，按要求放入工具车或工具箱内。
- 2、拆装零部件时，必须使用合适工具或专用工具，不得大力蛮干，不得用硬物手锤直接敲击零件。所有零件拆卸后要按顺序摆放整齐，不得随地堆放。
- 3、废油应倒入指定废油桶收集，不得随地倒流或倒入排水沟内，防止废油污染。
- 4、修理作业时应注意保护汽车漆面光泽、装饰、座位以及地毯，并保持修理车辆的整洁。车间内不准吸烟。
- 5、转动台架时要注意安全防止脱落，要求加公斤力矩的螺栓、螺母应按照技术要求。
- 6、修配过程中应认真检查原件或更换件是否符合技术要求，并严格按修理技术规范精心进行作业和检查调试。
- 7、在清洗和检查零件时要爱护测量工具，清洗时要主要汽油的使用，不得使用明火防止发生火灾。

分析液压速度控制回路及其在汽车上的应用实操步骤

一、操作前的准备工作

- 1、清理工位、准备工具和物品，

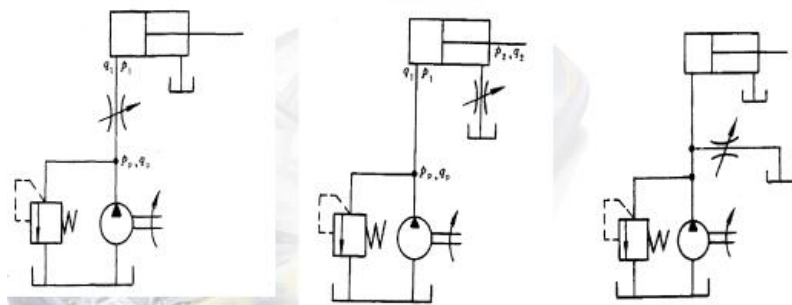


2、检查实验设备的完整情况和紧固情况。

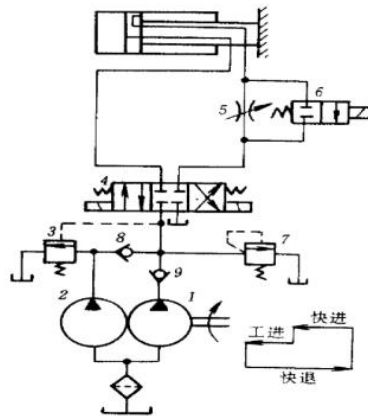
提示：培养学生良好的工作习惯，有利于安全操作和提高效率。

二、认识分析几种液压速度控制回路

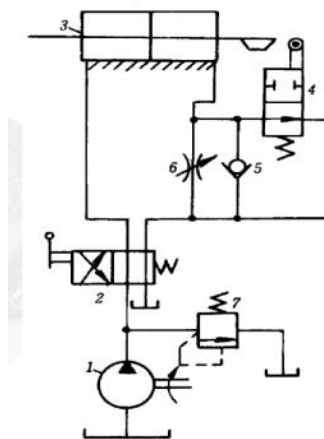
1、调速回路



2、快速运动回路



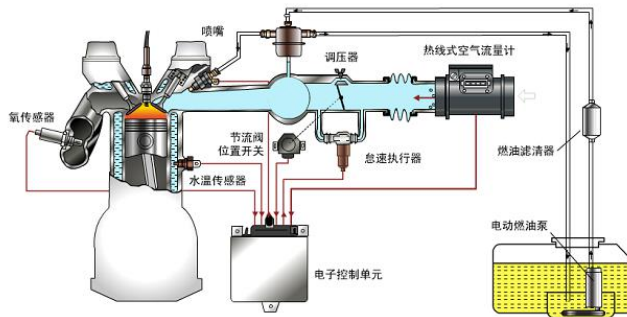
3、速度换接回路



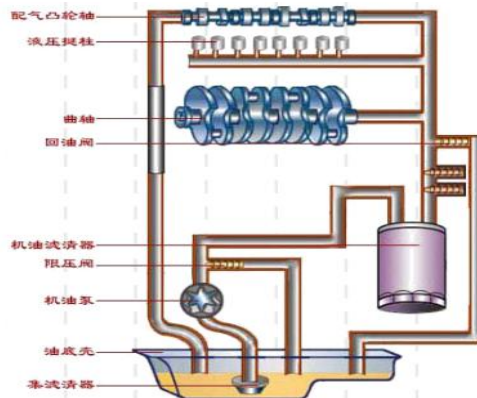
三、分析液压速度控制回路在汽车上的实际应用

1、燃油供给系统回路

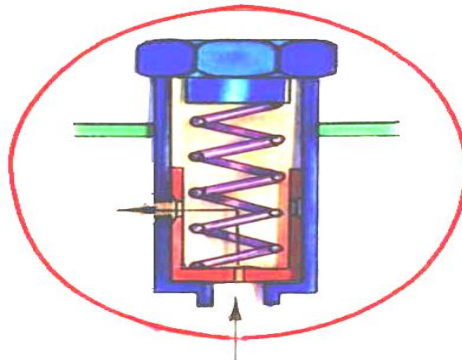
油路里有油压调节器，保持油路的流速正常，属于液压速度控制回路中的保压平衡回路。



2、发动机润滑系统的液压回路

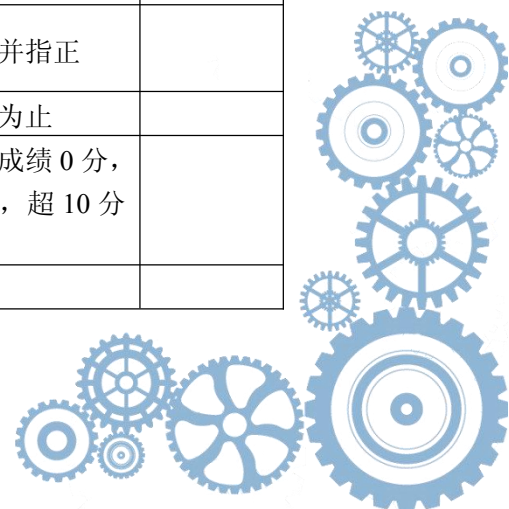


安装有机油节流阀和限压阀，保持油路油压流速稳定。



考核标准

考核时间	考核项目	分值	评分标准与指导	得分
90 分钟	正确选用和使用工具	15	工具使用不当酌情扣分，并指正	
	认识分析几种液压速度控制回路；	35	按要求酌情扣分，并指正	
	分析液压速度控制回路在汽车上的实际应用	35	按要求酌情扣分，并指正	
	整理工具、清理现场	15	每项扣 2 分，扣完为止	
	遵守规定		操作不当发生事故成绩 0 分，超时每分钟扣 1 分，超 10 分终止考试	
	合计	100		





作业

- 1、分析几种速度控制回路的工作过程；
- 2、液压速度控制回路在汽车上的应用有哪些？举例说明。

