

## 汽车制动器实训指导书

### 一、实训目的：

1. 认识抱块式制动器；
2. 认识内涨蹄式器；
3. 认识带式制动器；
4. 认识盘式制动器；
5. 熟悉制动器在汽车上的应用。

### 二、需用设备：

各种制动器实验教材 6 套，汽车制动系台架 2 套，拆装工具 6 套。

### 三、功能介绍：

1. 认识抱块式制动器；
2. 认识内涨蹄式器；
3. 认识带式制动器；
4. 认识盘式制动器；
5. 熟悉制动器在汽车上的应用。

### 四、安全及注意事项：

1、工作前应检查所使用工具是否完好。施工时工具必须摆放整齐，不得随地乱放，工作后应将工具清点检查并擦干净，按要求放入工具车或工具箱内。

2、拆装零部件时，必须使用合适工具或专用工具，不得大力蛮干，不得用硬物手锤直接敲击零件。所有零件拆卸后要按顺序摆放整齐，不得随地堆放。

3、废油应倒入指定废油桶收集，不得随地倒流或倒入排水沟内，防止废油污染。

4、修理作业时应注意保护汽车漆面光泽、装饰、座位以及地毯，并保持修理车辆的整洁。车间内不准吸烟。

5、转动汽车制动系台架时要注意安全防止脱落，要求加公斤力矩的螺栓、螺母应按照技术要求。

6、修配过程中应认真检查原件或更换件是否符合技术要求，并严格按修理技术规范精心进行作业和检查调试。

7、在清洗和检查零件时要爱护测量工具，清洗时要主要汽油的使用，不得

使用明火防止发生火灾。

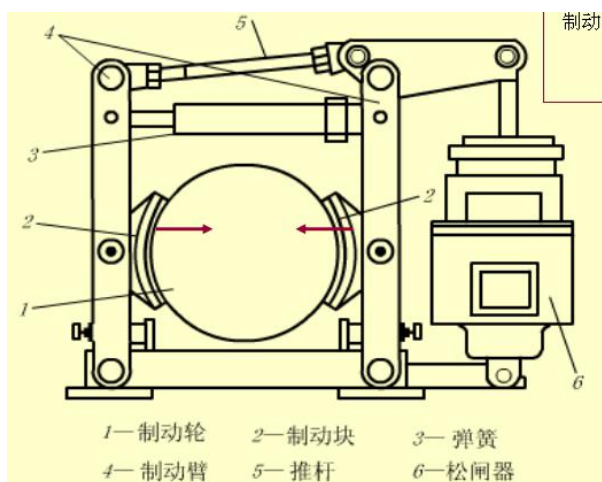
## 认识制动器类型机应用实操步骤

### 一、操作前的准备工作

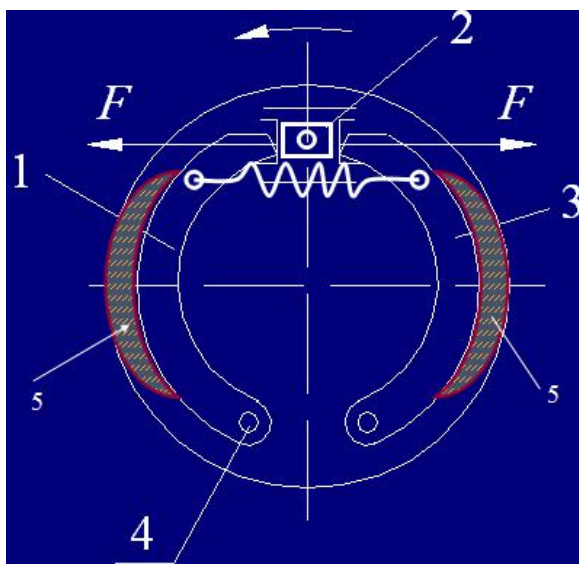
- 1、清理工位、准备工具和物品，
- 2、检查实验设备的完整情况和汽车行驶系系统的紧固情况。

**提示：**培养学生良好的工作习惯，有利于安全操作和提高效率。

### 二、认识抱块式制动器



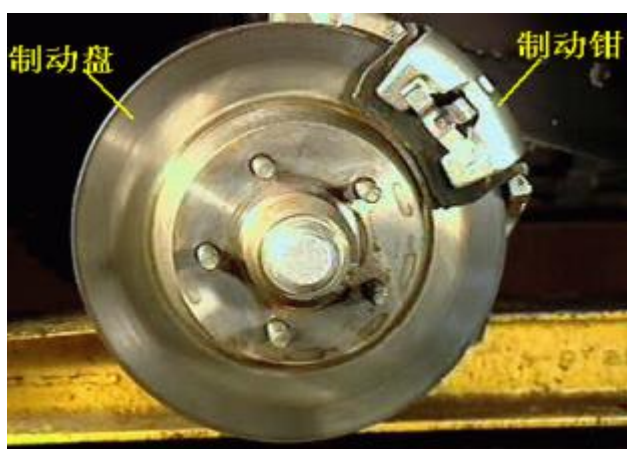
### 三、认识内涨蹄式制动器



### 四、认识带式制动器



## 五、认识盘式制动器

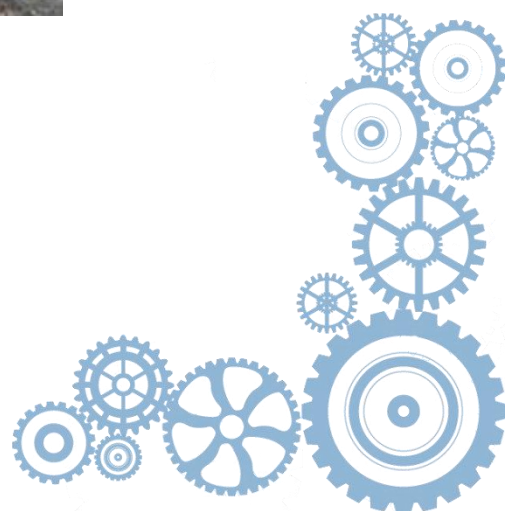


## 六、熟悉汽车上所用的制动器

### 1、汽车盘式制动器



### 2、汽车鼓式制动器

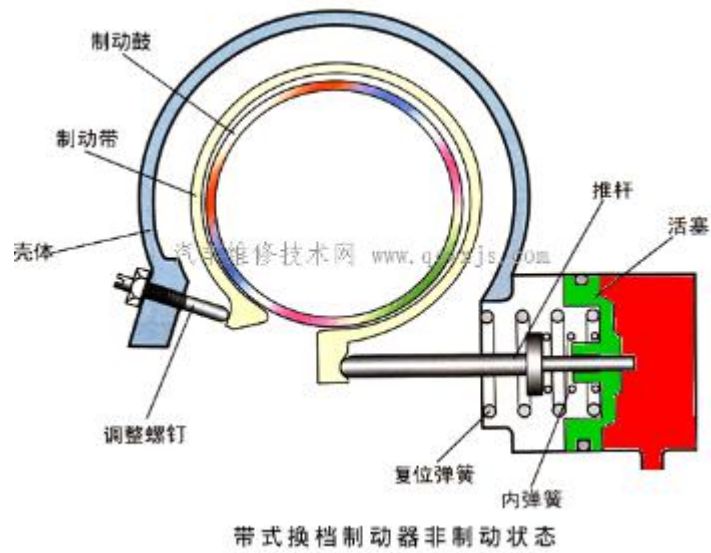




### 3、汽车自动变速器片式制动器



### 4、汽车自动变速器带式制动器



## 考核标准

考核时间	考核项目	分值	评分标准与指导	得分
90 分钟	正确选用和使用工具	10	工具使用不当酌情扣分，并指正	
	认识抱块式制动器	10	按要求酌情扣分，并指正	
	认识内涨蹄式器	15	按要求酌情扣分，并指正	
	认识带式制动器	15	按要求酌情扣分，并指正	
	认识盘式制动器	15	按要求酌情扣分，并指正	
	熟悉制动器在汽车上的应用	20	按要求酌情扣分，并指正	
	整理工具、清理现场	15	每项扣 2 分，扣完为止	
	遵守规定		操作不当发生事故成绩 0 分，超时每分钟扣 1 分，超 10 分终止考试	
	合计	100		

## 作 业

1. 盘式制动器的作用。
2. 盘式制动器的类型与特点。

