

汽车离合器实训指导书

一、实训目的：

1. 认识牙嵌式离合器；
2. 认识单片摩擦离合器；
3. 认识多片摩擦离合器；
4. 熟悉离合器在汽车上的应用。

二、需用设备：

各种离合器实验教材 6 套，汽车行驶系 2 套，拆装工具 6 套。

三、功能介绍：

1. 认识牙嵌式离合器；
2. 认识单片摩擦离合器；
3. 认识多片摩擦离合器；
4. 熟悉离合器在汽车上的应用。

四、安全及注意事项：

1、工作前应检查所使用工具是否完好。施工时工具必须摆放整齐，不得随地乱放，工作后应将工具清点检查并擦干净，按要求放入工具车或工具箱内。

2、拆装零部件时，必须使用合适工具或专用工具，不得大力蛮干，不得用硬物手锤直接敲击零件。所有零件拆卸后要按顺序摆放整齐，不得随地堆放。

3、废油应倒入指定废油桶收集，不得随地倒流或倒入排水沟内，防止废油污染。

4、修理作业时应注意保护汽车漆面光泽、装饰、座位以及地毯，并保持修理车辆的整洁。车间内不准吸烟。

5、转动变速器台架时要注意安全防止脱落，要求加公斤力矩的螺栓、螺母应按照技术要求。

6、修配过程中应认真检查原件或更换件是否符合技术要求，并严格按修理技术规范精心进行作业和检查调试。

7、在清洗和检查零件时要爱护测量工具，清洗时要主要汽油的使用，不得使用明火防止发生火灾。



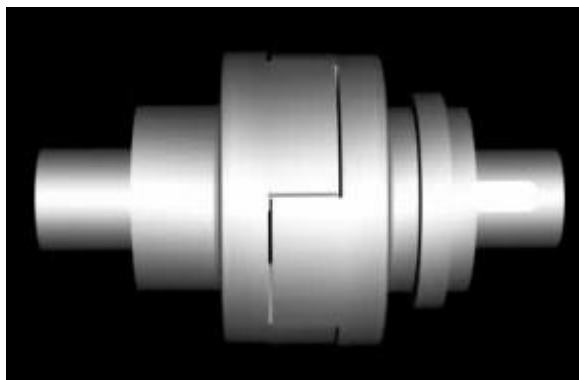
认识离合器类型实操步骤

一、操作前的准备工作

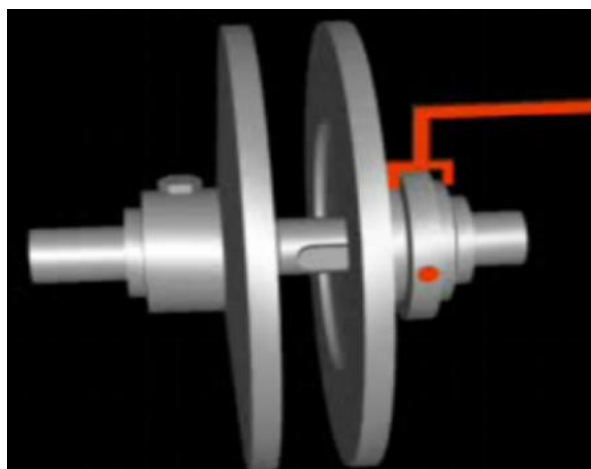
- 1、清理工位、准备工具和物品，
- 2、检查实验设备的完整情况和汽车行驶系系统的紧固情况。

提示：培养学生良好的工作习惯，有利于安全操作和提高效率。

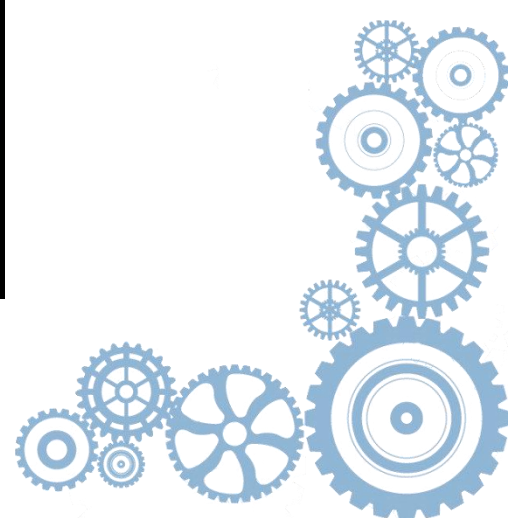
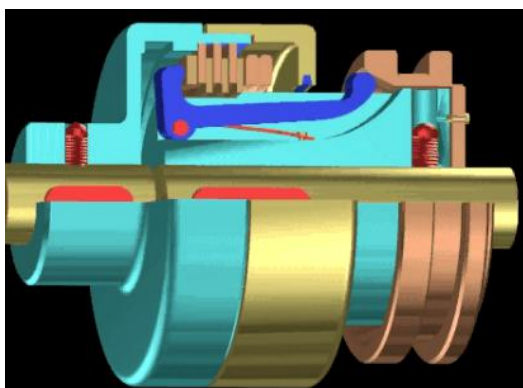
二、认识牙嵌式离合器



三、认识单片摩擦式离合器

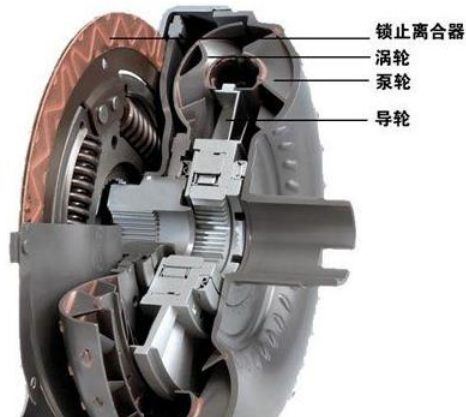


四、认识多片摩擦式离合器



五、熟悉汽车上的离合器

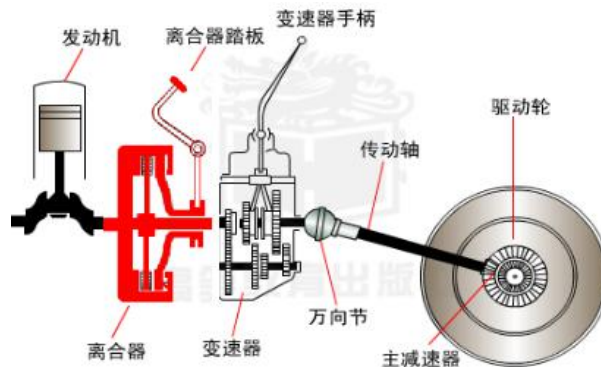
1、自动变速器液力变矩器锁止离合器



2、自动变速器齿轮变速执行机构的换挡离合器



3、手动挡汽车发动机和变速器之间的离合器



考核标准

| 考核时间 | 考核项目 | 分值 | 评分标准与指导 | 得分 |
|-------|------------|-----|--------------------------------------|----|
| 90 分钟 | 正确选用和使用工具 | 10 | 工具使用不当酌情扣分,并指正 | |
| | 认识牙嵌式离合器 | 10 | 按要求酌情扣分,并指正 | |
| | 认识单片摩擦式离合器 | 15 | 按要求酌情扣分,并指正 | |
| | 认识多片摩擦式离合器 | 15 | 按要求酌情扣分,并指正 | |
| | 离合器在汽车上的应用 | 35 | 按要求酌情扣分,并指正 | |
| | 整理工具、清理现场 | 15 | 每项扣 2 分,扣完为止 | |
| | 遵守规定 | | 操作不当发生事故成绩 0 分,超时每分钟扣 1 分,超 10 分终止考试 | |
| | 合计 | 100 | | |

作业

- 1、简述离合器的功用？
- 2、简述离合器的工作原理？
- 3、汽车传动系中为什么要装离合器？

