

汽车液压压力控制回路习题

一、填空题

- 1、在液压系统中,控制_____或利用压力的变化来实现某种动作的阀称为压力控制阀。这类阀的共同点是利用作用在阀芯上的液压力和弹簧力相_____的原理来工作的。按用途不同,可分_____、_____、_____和压力继电器等。
- 2、根据溢流阀在液压系统中所起的作用,溢流阀可作_____、_____、_____和背压阀使用。
- 3、先导式溢流阀是由_____和_____两部分组成,前者控制_____,后者控制_____。
- 4、减压阀主要用来_____液压系统中某一支油路的压力,使之低于液压泵的供油压力,以满足执行机构的需要,并保持基本恒定。减压阀也有_____式减压阀和_____式减压阀两类,_____式减压阀应用较多。
- 5、减压阀在_____油路、_____油路、润滑油路中应用较多。
- 6、_____阀是利用系统压力变化来控制油路的通断,以实现各执行元件按先后顺序动作的压力阀。
- 7、压力继电器是一种将油液的_____信号转换成_____信号的电液控制元件。

二、判断题

- () 1、溢流阀通常接在液压泵出口的油路上,它的进口压力即系统压力。
- () 2、溢流阀用作系统的限压保护、防止过载的场合,在系统正常工作时,该阀处于常闭状态。
- () 3、压力控制阀基本特点都是利用油液的压力和弹簧力相平衡的原理来进行工作的。
- () 4、液压传动系统中常用的压力控制阀是单向阀。
- () 5、溢流阀在系统中作安全阀调定的压力比作调压阀调定的压力大。
- () 6、减压阀的主要作用是使阀的出口压力低于进口压力且保证进口压力稳定。
- () 7、利用远程调压阀的远程调压回路中,只有在溢流阀的调定压力高于远程调压阀的调定压力时,远程调压阀才能起调压作用。

三、选择题

- 1、溢流阀的作用是配合泵等,溢出系统中的多余的油液,使系统保持一定的()。
A. 压力 B. 流量 C. 流向 D. 清洁度
- 2、要降低液压系统中某一部分的压力时,一般系统中要配置()。
A. 溢流阀 B. 减压阀 C. 节流阀 D. 单向阀
- 3、()是用来控制液压系统中各元件动作的先后顺序的。
A. 顺序阀 B. 节流阀 C. 换向阀
- 4、在常态下,溢流阀()、减压阀()、顺序阀()
A. 常开 B. 常闭
- 5、压力控制回路包括()。
A. 卸荷回路 B. 锁紧回路 C. 制动回路

- 6、将先导式溢流阀的远程控制口接了回油箱，将会发生（ ）问题。
A、没有溢流量； B、进口压力为无穷大； C、进口压力随负载增加而增加；
D、进口压力调不上去。
- 7、液压系统中的工作机构在短时间停止运行，可采用（ ）以达到节省动力损耗、减少液压系统发热、延长泵的使用寿命的目的。
A、调压回路； B、减压回路； C、卸荷回路； D、增压回路。
- 8、为防止立式安装的执行元件及和它连在一起的负载因自重而下滑，常采用（ ）。
A、调压回路； B、卸荷回路； C、背压回路； D、平衡回路。
- 9、液压传动系统中常用的压力控制阀是（ ）。
A、换向阀； B、溢流阀； C、液控单向阀。
- 10、一级或多级调压回路的核心控制元件是（ ）。
A. 溢流阀 B. 减压阀 C. 压力继电器 D. 顺序阀。
11. 当减压阀出口压力小于调定值时，_____起减压和稳压作用。
A. 仍能 B. 不能 C. 不一定能 D. 不减压但稳压
12. 卸荷回路（ ）。
A. 可节省动力消耗，减少系统发热，延长液压泵寿命
B. 可使液压系统获得较低的工作压力
C. 不能用换向阀实现卸荷
D. 只能用滑阀机能为中间开启型的换向阀

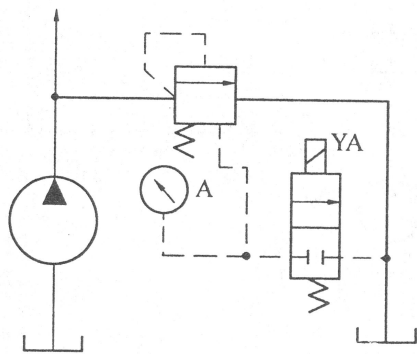
四、计算、问答题

1. 比较溢流阀、减压阀、顺序阀的异同点
- 2 如题 2 图所示溢流阀的调定压力为 4MPa，若阀芯阻尼小孔造成的损失不计，试判断下列情况下压力表读数各为多少？
- 3 如题 3 图所示回路中，溢流阀的调整压力为 5.0MPa，减压阀的调整压力为 2.5MPa，试分析列情况，并说明减压阀阀口处于什么状态？
 - 1) 当泵压力等于溢流阀调定压力时，夹紧缸使工件夹紧后，A、C 点的压力各为多少？

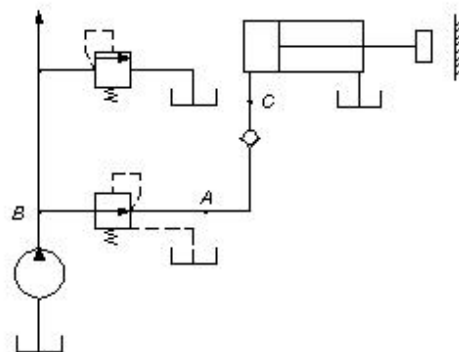


2) 当泵压力由于工作缸快进压力降到 1.5MPa 时 (工件原先处于夹紧状态) A、B、C 点的压力多少?

3) 夹紧缸在夹紧工件前作空载运动时, A、B、C 三点的压力各为多少?



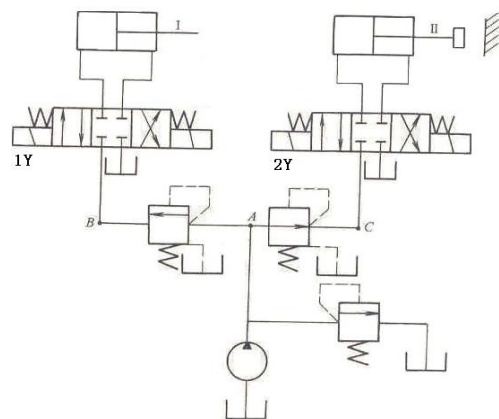
题 2 图



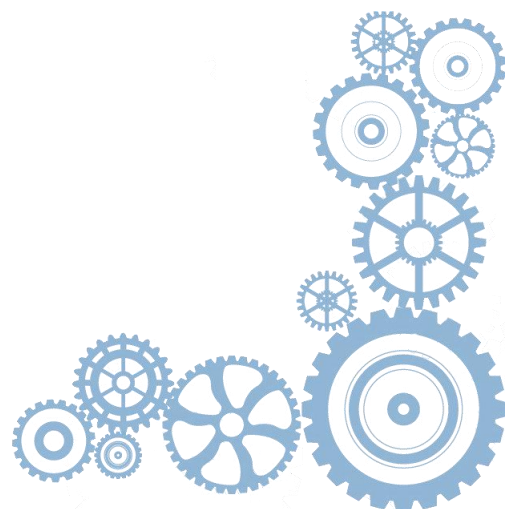
题 3 图

4) 如题 4 图所示的液压系统, 两液压缸的有效面积 $A_1=A_2=100\text{cm}^2$, 缸 I 负载 $F=35000\text{N}$, 缸 II 运动时负载为零。不计摩擦阻力、惯性力和管路损失, 溢流阀、顺序阀和减压阀的调定压力分别为 4MPa、3MPa 和 2MPa。求在下列三种情况下, A、B 和 C 处的压力。

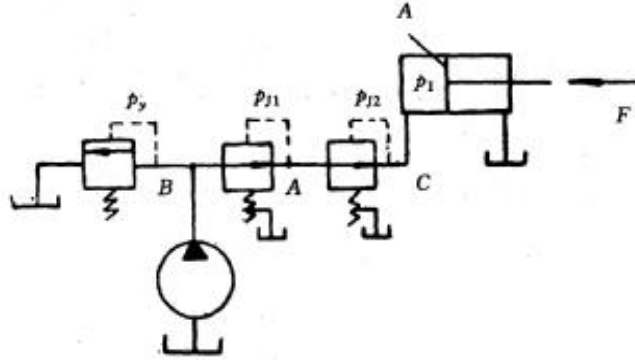
- 1) 液压泵起动后, 两换向阀处于中位;
- 2) 1Y 通电, 液压缸 1 活塞移动时及活塞运动到终点时;
- 3) 1Y 断电, 2Y 通电, 液压缸 2 活塞运动时及活塞碰到固定挡块时。



题 4 图



5、如题 5 图示，两个减压阀串联，已知减压阀的调整值分别为： $p_{J1} = 35 \times 10^5 Pa$ ， $p_{J2} = 20 \times 10^5 Pa$ ，溢流阀的调整值 $p_y = 45 \times 10^5 Pa$ ；活塞运动时，负载力 $F=1200N$ ，活塞面积 $A=15cm^2$ ，减压阀全开时的局部损失及管路损失不计。试确定：活塞在运动时和到达终端位置时，A、B、C 各点压力为多少？



题 图 4

6. 如题 6 图所示，已知两液压缸的活塞面积相同，液压缸无杆腔面积 $A_1=20 \times 10^{-4}m^2$ ，但负载分别为 $F_1=8000N$ ， $F_2=4000N$ ，如溢流阀的调整压力为 4.5MPa，试分析减压阀压力调整值分别为 1MPa、2MPa、4MPa 时，两液液压缸的动作情况。

题 6 图

