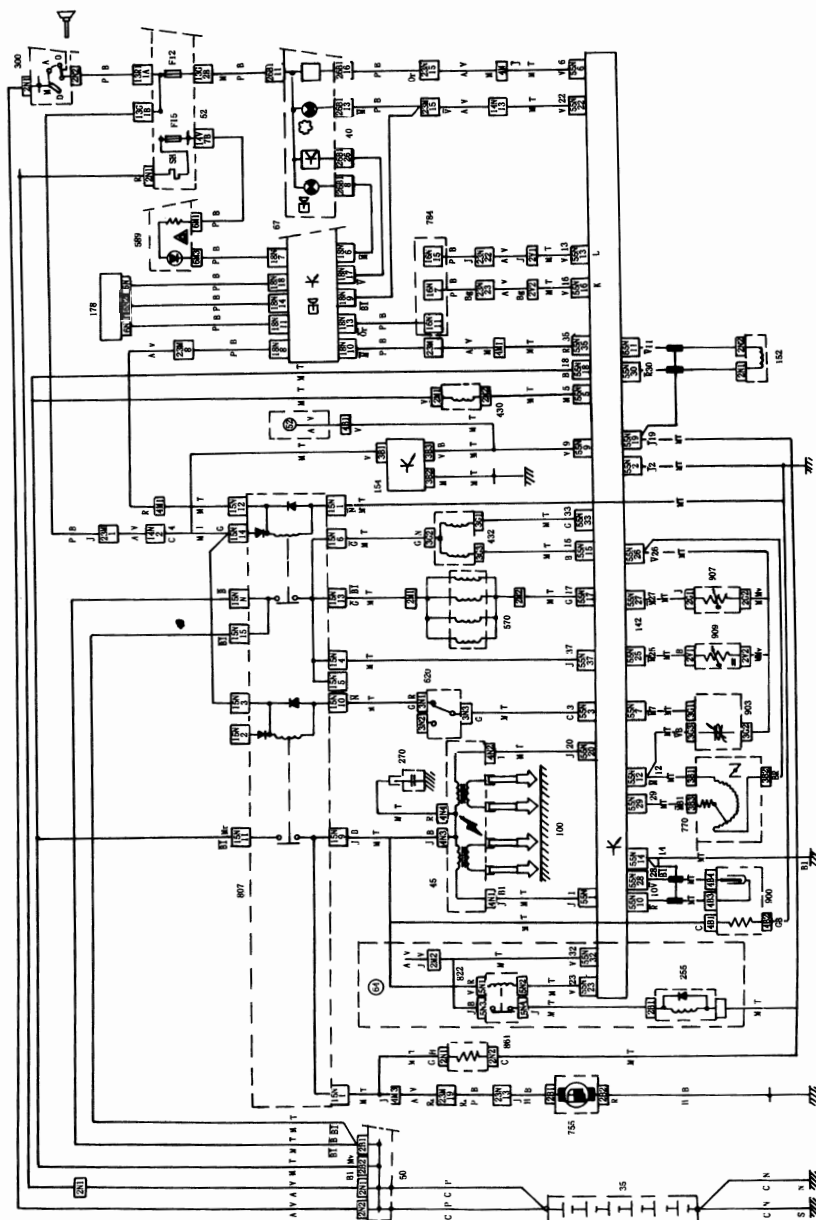


第二十三章 雪铁龙爱丽舍轿车

第一节 发动机电路图

发动机电路图见图 23—1—1。

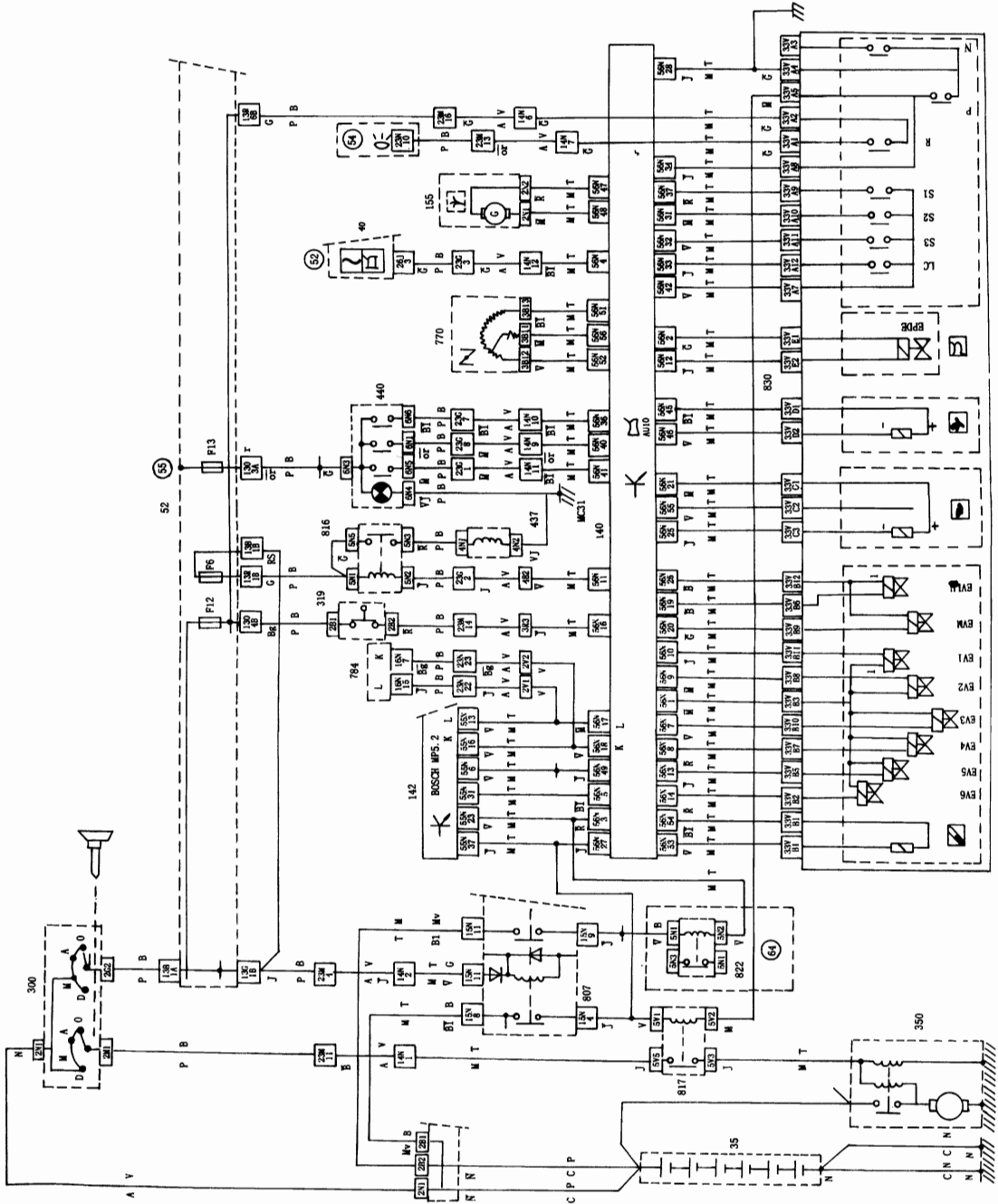


- 35 - 蓄电池 40 - 仪表板 50 - 电源盒 300 - 点火开关 52 - 发动机室保险丝 784 - 16 孔诊断插头 67 - 防盗控制盒
 589 - 危险信号灯开关 178 - 应答器模拟模块 430 - 炭罐电磁阀 154 - 电子车速传感器 807 - 喷射双密封继电器 432 -
 怠速调节电磁阀 570 - 喷油器 620 - 惯性开关 100 - 火花塞 270 - 点火线圈上电容器 822 - 空调压缩机切断继电器
 361 - 进气预热器 755 - 燃油泵 255 - 空调压缩机 900 - 氧传感器 770 - 节气门位置传感器 903 - 进气压力传感器
 109 - 冷却液温度传感器 907 - 进气温度传感器 152 - 发动机转速传感器 CN - 负极电缆 CP - 正极电缆 AV - 主线束
 MT - 发动机线束 PB - 仪表板线束

图 23—1—1 发动机电路图

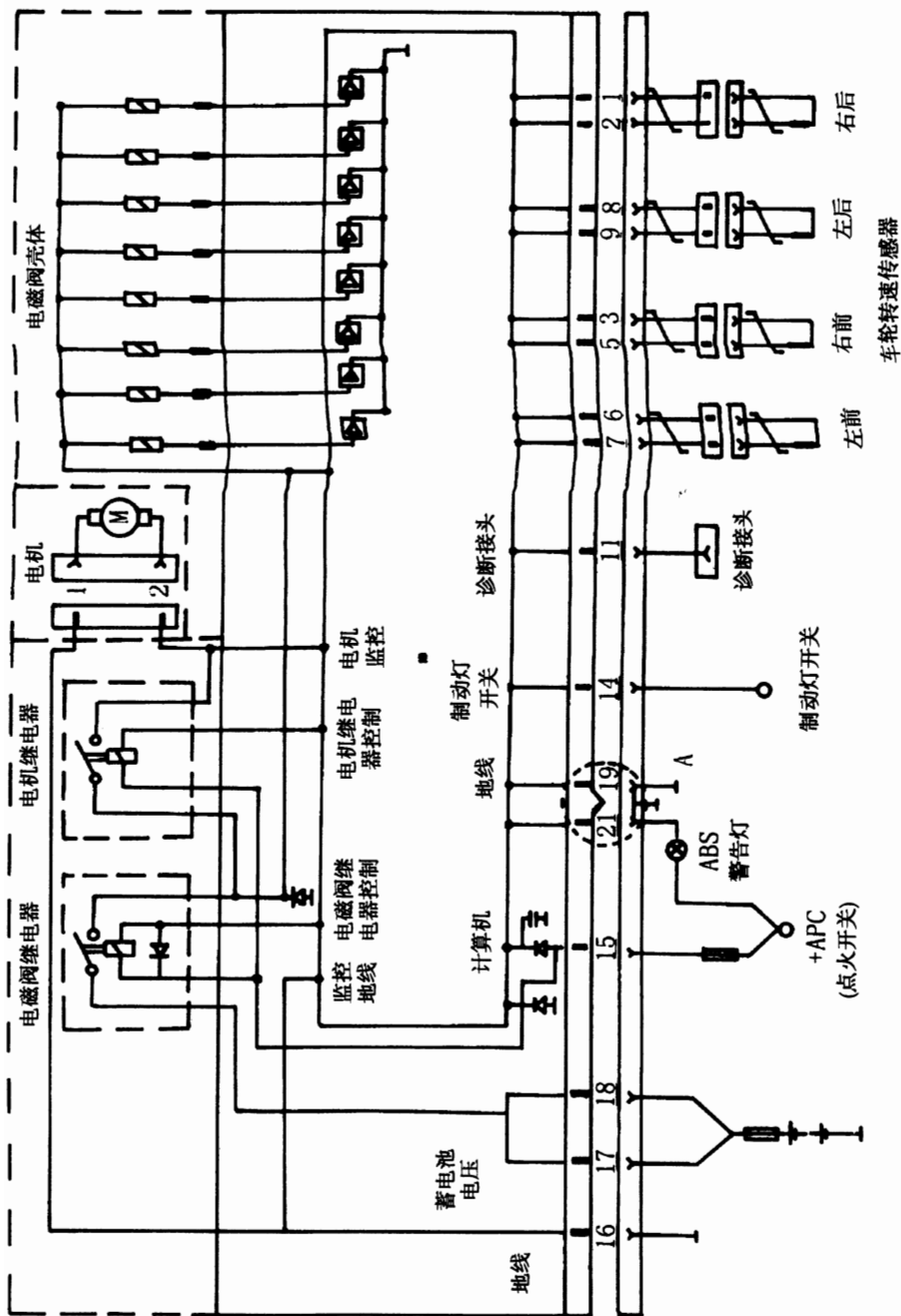
第二节 底盘电路图

1. AL4 自动变速器电路图见图 23—2—1。
2. ABS 电路图见图 23—2—2。



AV - 主线束 PB - 仪表板线束 CP - 正极电缆 CN - 负极电缆 MT - 发动机线束 140 - 自动变速器电控单元 830 - AL4 电器接线盒 40 - 仪表板 770 - 节气门位置传感器 784 - 16 孔诊断插头 816 - AL4 换挡杆锁止继电器 822 - 空调机切断继电器 350 - 启动机 300 - 点火开关 142 - 电喷电控单元 440 - AL4 程序选择器 155 - AL4 输出转速传感器 437 - AL4 换挡杆锁止机构 319 - 制动灯开关 807 - 喷射双密封继电器 817 - AL4 禁止启动继电器 52 - 发动机室保险丝盒 35 - 蓄电池

图 23—2—1 AL4 自动变速器电路图

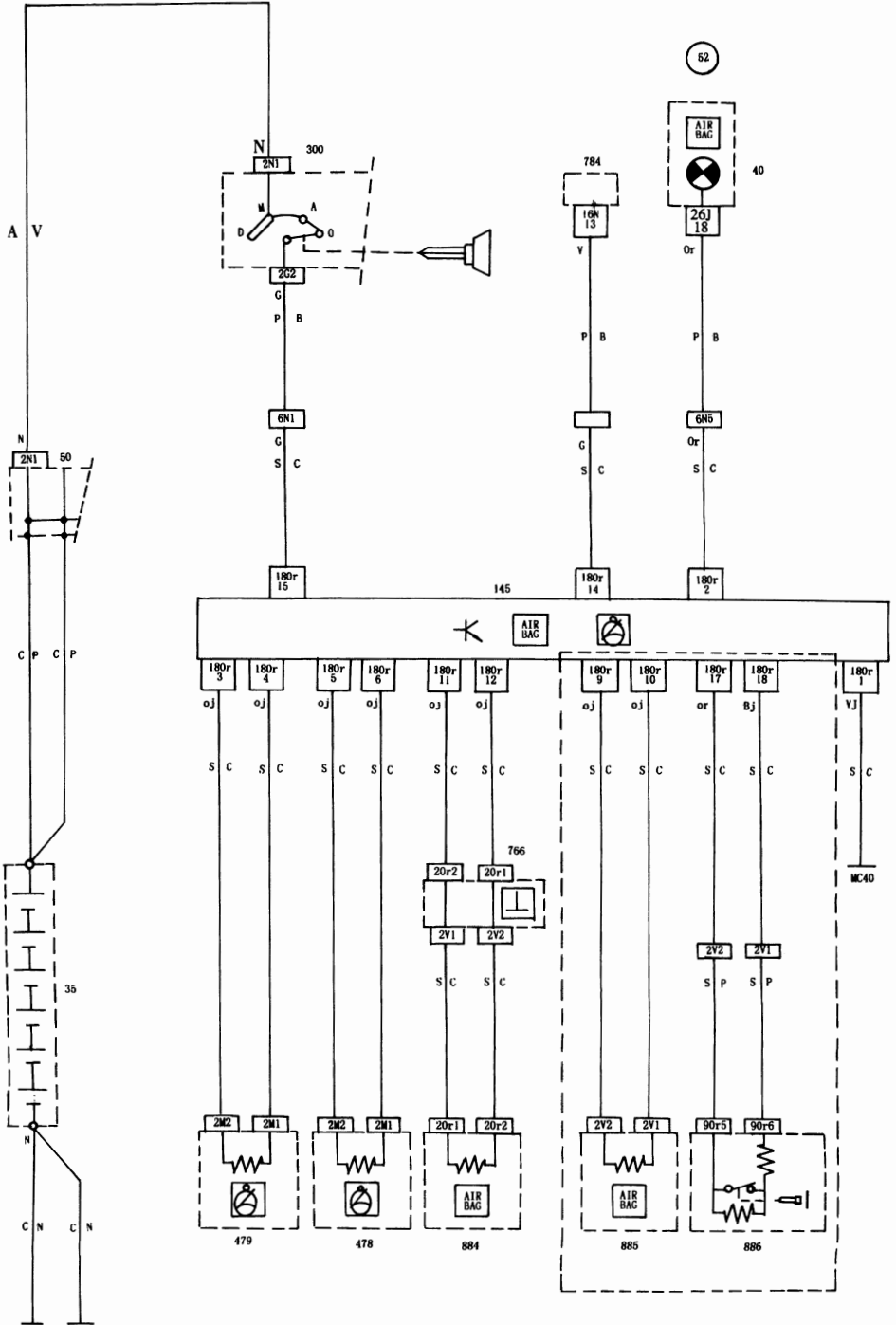


1 - 右后车轮转速传感器信号正极 2 - 右后车轮转速传感器信号正极 3 - 右前车轮转速传感器信号正极 4 - 右前车轮转速传感器信号正极 5 - 右前车轮转速传感器信号正极 6 - 左前车轮转速传感器信号正极 7 - 左前车轮转速传感器信号正极 8 - 左后车轮转速传感器信号正极 9 - 左后车轮转速传感器信号正极 10 - 诊断接头信号线 11 - 制动灯开关信号正极 12 - 计算机和电磁阀继电器电源正极 13 - 电磁阀继电器电源正极 14 - 制动灯开关信号线 15 - 计算机和电磁阀继电器电源正极 16 - 蓄电池电压 17 - 电磁阀继电器电源正极 18 - 电磁阀继电器控制地线 19 - 计算机地线 20 - 计算机地线 21 - ABS警告灯控制 (其他各脚空置)

图 23-2-2 ABS 电路图

第三节 电气系统电路图

安全气囊系统电路图见图 23—3—1。



35 - 蓄电池 50 - 电源盒 300 - 点火开关 784 - 16 通道诊断插头 40 - 仪表板 145 - 安全气囊电控单元 766 - 旋转开关
 479 - 乘客安全带预张紧器 478 - 驾驶员安全带预张紧器 884 - 驾驶员侧安全气囊 885 - 乘客侧安全气囊 886 - 乘客侧安全气囊中性开关
 CP - 正极电缆 CN - 负极电缆 AN - 主线束 PB - 仪表板线束 SC - 安全气囊线束 SP - 安全气囊开关线束

图 23—3—1 安全气囊系统电路图