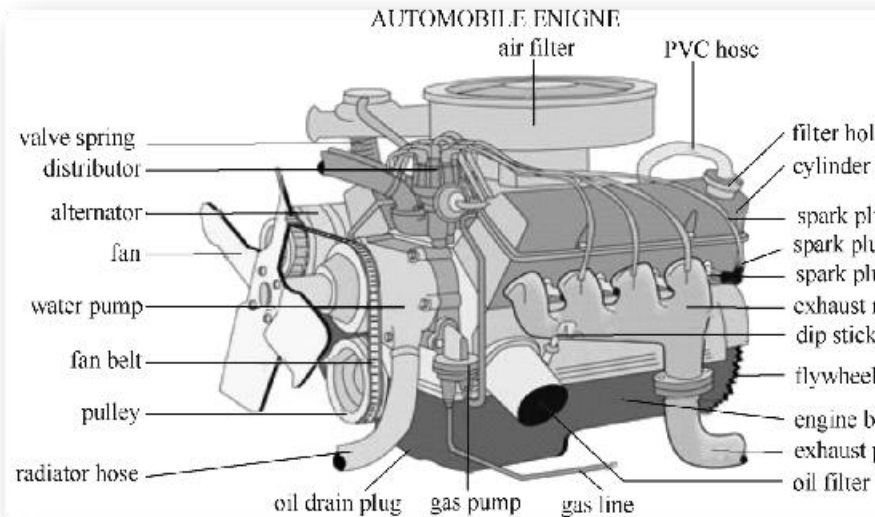
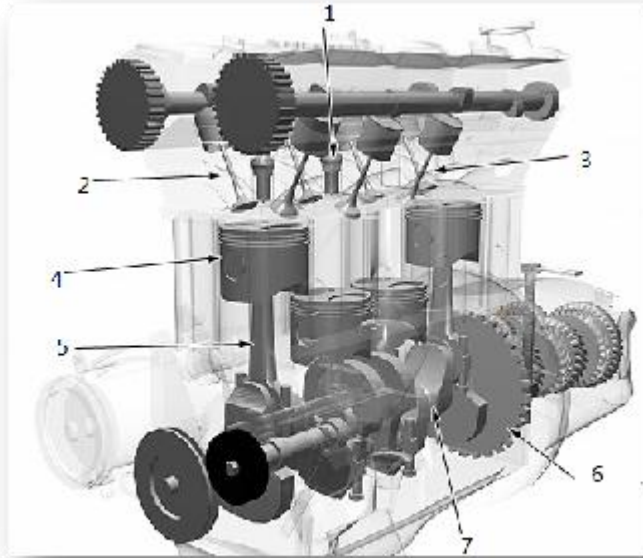


《汽车专业英语》课程授课教案

课 题	Unit Two		课 次	6	
授课班级	16 汽配、汽修（中德）	学时	2	上课地点	山润楼 205-207 213-215
教学目标	能力目标	知识目标	素质目标		
	了解发动机的工作原理	掌握常用发动机英文单词； 能够用汽车英语专业词汇描述四冲程发动机工作原理；	1、培养学生的创新精神与实践能力； 2、促进学生个性发展，培养学生分析问题与解决问题的能力； 3、培养学生的学习能力。		
教学重点与难点	教学重点：掌握常用发动机英文单词； 教学难点：能够用汽车英语专业词汇描述发动机工作原理； 解决方法：讲授，讨论，提问，朗读，听写				
参考资料	《汽车英语》				
教学条件	PPT 讲解，网络图片				
教学过程与时间分配 min	主 要 教 学 内 容				教学方法与手段
导 入 15 min	介绍发动机构造				讲解 课件演示
讲 授 65 min	<p style="text-align: center;">I Glance at the Structure of the Automobile</p> 				讲解 课件演示

II the name of the parts



1. Spark plug
2. Intake valve
3. Exhaust valve
4. Piston
5. Connecting rod
6. Flywheel
7. Crankshaft

III. Listening and Speaking

DIALOGUE 1

DAILOGUE 2

IV. EXERCISES

讲解
课件演示

检查评价
10 min

师生互动，针对课程教学内容，提出问题，请学生回答。并对学生回答情况进行评价。

师生共同
进行评价

作业

复习本课程内容。

下次上课
时检查

三、课后反思

