

拆卸和安装制动灯开关

说明

- ◆ 为了调整，必须拆下制动灯开关。
- ◆ 为了确保固定位置足够牢固，开关只允许安装一次。

拆卸

- 脱开电气插头连接。
- 将制动灯开关左旋 45°，然后拆下。

安装

安装以倒序进行，安装过程中要注意以下几点：

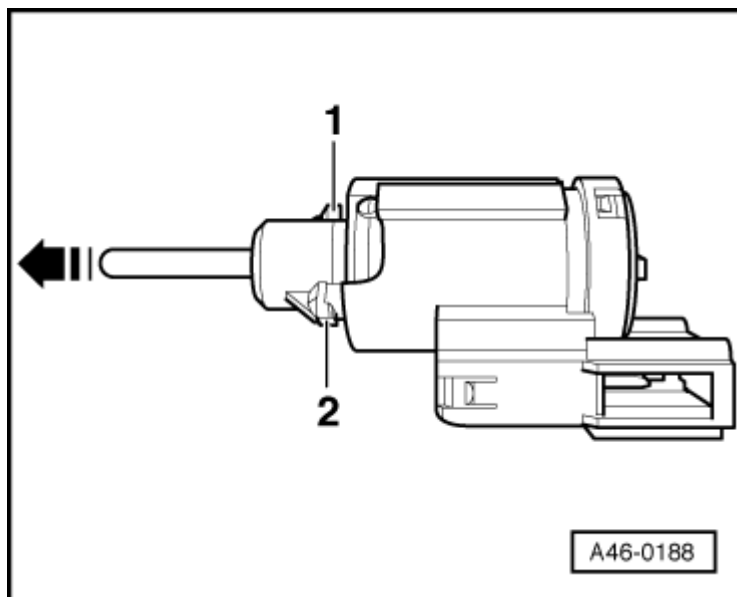
- 将制动灯开关的挺杆完全拉出 -箭头-。

- 将开关及锁止凸耳 -1- 和 -2- 装入装配开口 预设的凹口中。

- 拆下驾驶员侧杂物箱：
→ [维修分组号 68](#)

说明

- ◆ 安装时不允许踩下制动踏板。
- ◆ 在装入制动开关时挺杆自动调整。



将开关穿过装配开口，压向
踏板，并右旋 45° 固定。
在调整制动灯开关后，检查制
动踏板是否处在限止挡块位置
(放松位置)。

