

- 具有多个油口的阀体
- 有 6 种不同的压力读数
- 带内装压力表



说明

MS2A 型压力表开

转的阀芯。用一个表

在旋钮(1)中装有

壳(3)的周围均布六个

为减轻压力表的

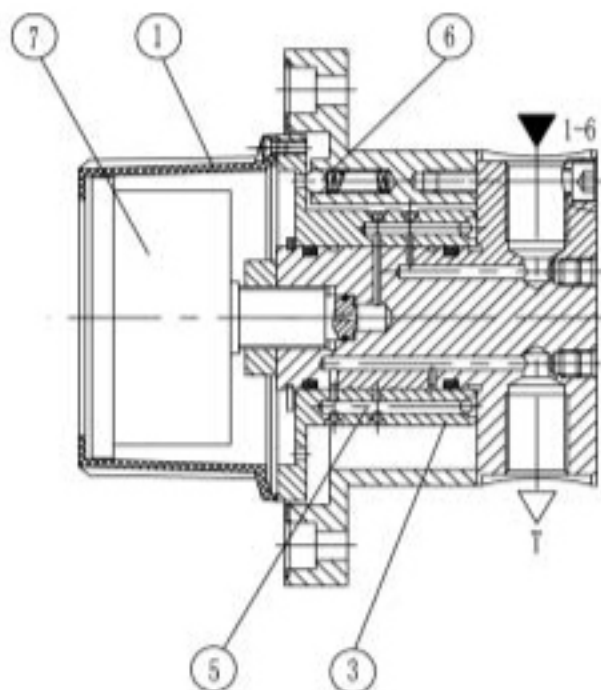
位。压力表经套筒中

点和零位由定位器(6)

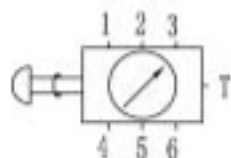
头指示与压力表相连

MS2A型压力表开

液压系统。尤其是



图形符号



型号说明

MS		A	20	B	/			*
----	--	---	----	---	---	--	--	---

带内装压力表 (6 个测试口) =2

螺纹连接油口

20 系列 (20 至 29 安装和连接尺寸不变) =20

北京华德液压技术 =B

其它细节用文字说明

无标记 = G1/4"

无标记 = 矿物质液压油
V= 磷酸酯液压油

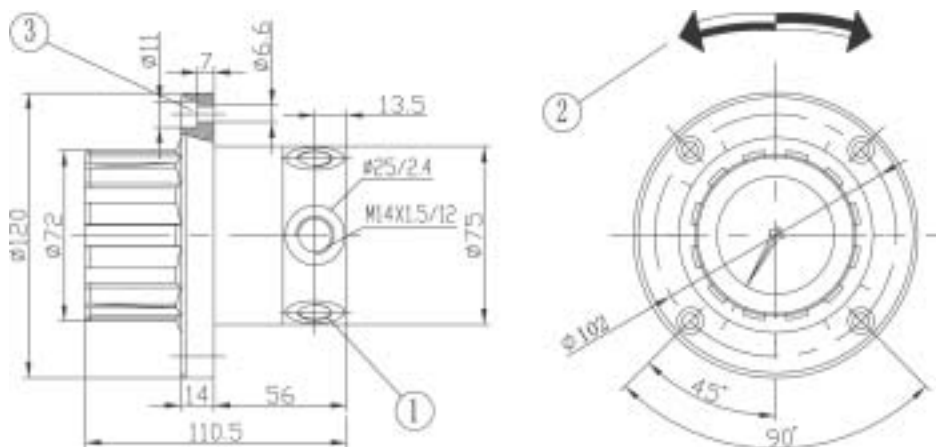
16=	最大有效量程 1.6MPa
25=	最大有效量程 2.5MPa
40=	最大有效量程 4.0MPa
60=	最大有效量程 6.0MPa
100=	最大有效量程 10.0MPa
160=	最大有效量程 16.0MPa
250=	最大有效量程 25.0MPa
400=	最大有效量程 40.0MPa

技术参考

最大允许工作压力 (MPa)	31.5 此压力与内装压力表的刻度值相同, 该压力与压力表实际刻度间的区域用红色表示。
回油口最高允许背压 (MPa)	1
内装压力表的指示精度	20°C 时, 内装压力表的指示精度为红色刻度值的 1.6%, 温度每上 10°C, 就产生 +30% 红色刻度指示误差; 温度每下降 10%, 就产生 30% 红色刻度指示误差。
介质	矿物液压油; 磷酸酯液压油
介质黏度 (mm ² /s)	10~800
介质温度 (°C)	-30~+80
重量 (kg)	1.7

外形及连接尺寸

尺寸单位: (mm)



MS2A 型压力表开关外形尺寸图

- 1、6 个测试口和一个回油口沿圆周均匀分布。
- 2、顺或逆时针方向转动旋钮, 便可直接读数, 零点安排在指示点中间。
- 3、4 个固定螺钉孔。