



中华人民共和国国家标准

GB/T 2353—2005

代替 GB 2353.1—1994, GB/T 2353.2—1993

液压泵及马达的安装法兰和 轴伸的尺寸系列及标注代号

**Dimension series and identification code for mounting flanges and
shaft ends of hydraulic pumps and motors**

(ISO 3019-2:2001, Hydraulic fluid power—Dimensions and identification
codes for mounting flanges and shaft end of displacement pumps and
motors—Part 2: Metric series, MOD)

2005-09-19 发布

2006-04-01 实施

中华人民共和国国家质量监督检验检疫总局
中国国家标准化管理委员会 发布

前 言

本标准修改采用国际标准 ISO 3019-2:2001《液压传动 容积式泵和马达的安装法兰和轴伸的尺寸及标注代号 第2部分:米制系列》。

本标准代替 GB/T 2353.2—1993《液压泵和马达 安装法兰与轴伸的尺寸系列和标记(二)多边形法兰(包括圆形法兰)》及 GB/T 2353.1—1994《液压泵和马达安装法兰和轴伸的尺寸系列及标记 第1部分:二孔和四孔法兰和轴伸》。

本标准根据 ISO 3019-2:2001 重新起草。本标准与 ISO 3019-2:2001 的主要技术性差异为:

- “1 范围”中,增加“注2”;
- “2 规范性引用文件”中,以相应的国家标准代替国际标准。增加“GB/T 1095《平键 键槽的剖面尺寸》”;
- “5.1”的“(D)”中,增加“(3)螺纹孔: T_0 。”;
- “4.2.3.4”中,第一行的“ L_L 、 L_S 和 L_{ST} ”改为“ L_S 、 L_{CT} 和 L_{ST} ”,第三行的“ L_L 、 L_S 和 L_{ST} ”改为“ L_L 、 L_{CT} 和 L_{ST} ”。

本标准与 GB/T 2353.2—1993 及 GB/T 2353.1—1994 相比主要变化如下:

- 取消了原标准中四孔矩形安装法兰及二孔菱形和四孔方形两用安装法兰的相关内容;
- 取消了原标准中矩形花键轴伸的相关内容;
- 规定渐开线花键应符合 DIN 5480 [1]……[8] 的要求,而原标准规定渐开线花键应符合 GB/T 3478.1 的要求;
- 增加了“法兰与轴伸的同轴度和垂直度”一章。

本标准附录 A 为资料性附录。

本标准由中国机械工业联合会提出。

本标准由全国液压气动标准化技术委员会(CSBTS/TC 3)归口。

本标准起草单位:煤炭科学研究总院上海分院。

本标准起草人:胡大邦、冯晓迪。

本标准所替代标准的历次版本发布情况为:

- GB 2353.1—1980、GB/T 2353.1—1994;
- GB/T 2353.2—1993。

引 言

在液压传动系统中,功率是通过回路中的受压液体来传递和控制的。泵是将机械功率转换成液压功率的元件,而马达是将液压功率转换成机械功率的元件。本标准涉及到液压泵、马达以下几方面的技术内容:

- 能够满足现在和将来需要的,最少数量的安装法兰和轴伸系列(包括短止口和长止口);
- 法兰和轴伸安装的尺寸互换性;
- 当法兰和安装箱体之间需要密封时(见附录 A),推荐的密封装置的法兰和止口尺寸;
- 可分开或组合使用的法兰和轴伸标注代号。

液压泵及马达的安装法兰和轴伸的尺寸系列及标注代号

1 范围

本标准规定了容积式旋转液压泵、马达的安装法兰和轴伸的尺寸系列,二螺栓、四螺栓及多边形(包括圆形)安装法兰的标注代号,圆柱形键联接轴伸、带外螺纹的圆锥形键联接轴伸及渐开线花键轴伸的标注代号。

注1:渐开线花键符合DIN 5480[1]……[8]¹⁾的要求。

注2:在本标准实施前已正式生产的产品,其花键轴伸仍可按GB/T 2353.1—1994的规定。

2 规范性引用文件

下列文件中的条款通过本标准的引用而成为本标准的条款。凡是注日期的引用文件,其随后所有的修改单(不包括勘误的内容)或修订版均不适用于本标准,然而,鼓励根据本标准达成协议的各方研究是否可使用这些文件的最新版本。凡是不注日期的引用文件,其最新版本适用于本标准。

GB/T 1095—2003 平键 键槽的剖面尺寸(GB/T 1095—2003)

GB/T 1098—2003 半圆键 键槽的剖面尺寸(GB/T 1098—2003)

GB/T 1182 形状和位置公差 通则、定义、符号和图样表示方法(GB/T 1182—1996, eqv ISO 1101:1996)

GB/T 1800.4 极限与配合 标准公差等级和孔、轴的极限偏差表(GB/T 1800.4—1999, eqv ISO 286-2:1988)

GB/T 17446 流体传动系统和元件 术语(GB/T 17446—1998, idt ISO 5598:1985)

ISO 261 ISO 普通米制螺纹 总方案(ISO 261:1998)

3 术语和定义

GB/T 17446 确立的术语和定义适用于本标准。

4 尺寸

4.1 公差

未标注公差的尺寸为名义尺寸。

形状和位置公差按GB/T 1182表示。

4.2 安装法兰和轴伸的选择

4.2.1 总则

按本标准制造的泵和马达,应按表1~表6和图1~图6的要求选择安装法兰(4.2.2)和轴伸(4.2.3)的尺寸。

对不带内螺纹的圆柱形轴伸,带外螺纹的圆锥形轴伸及渐开线花键轴伸,它们的尺寸见表7、表8和表9及图4、图5和图6。

4.2.2 安装法兰

按下述方法选择安装法兰:

1) 德国标准。

- 对二螺栓安装法兰,见图 1,从表 4 中选取。
- 对四螺栓安装法兰,见图 2,从表 5 中选取。
- 对多边形安装法兰(包括圆形的),见图 3,从表 6 中选取。
- 无论何时,都尽可能避免选取在表 1、表 4 和表 5 中标出的非优选系列的二螺栓及四螺栓安装法兰。

4.2.3 轴伸

4.2.3.1 与法兰止口尺寸 A 有关的轴伸名义尺寸 D(见图 4 和图 5),应依据安装法兰的型式从表 1 或表 2 中选取。

表 1 二螺栓和四螺栓安装法兰的轴伸系列

单位为毫米

法兰止口 A	轴 伸 D		
	第 1 选择	第 2 选择	非优先选择
32	10	—	—
40	12	—	—
50	12	16	10
63	16	20	12
80	20	25	16
100	25	32	20
125	32	40	25
140 ^a	32	40	25
160	40	50	32
180 ^a	40	50	32
200	50	63/60 ^b	40
224 ^a	50	63/60 ^b	40
250	63/60 ^b	80	50

注:对于大扭矩或大侧向载荷的应用场合,可以选用其他轴伸尺寸。

^a 非优先选择的法兰止口尺寸。

^b 花键轴参考直径。

表 2 多边形安装法兰的轴伸系列

单位为毫米

法兰止口 A	轴 伸 D		
	第 1 选择	第 2 选择	非优先选择
80	20	25	16
100	25	32	20
125	32	40	25
160	40	50	32
180	40	50	32
200	50	63	40
224	50	63	40
250	63	70	50
280	63	80	—
315	70	80	—
355	70	80	—

表 2 (续)

单位为毫米

法兰止口 A	轴 伸 D		
	第 1 选择	第 2 选择	非优先选择
400	80	90	—
450	90	110	—
500	90	110	—
560	110	125/120 ^a	—
630	125/120 ^a	140	—
710	140	160	—
800	160	180	—
900	160	180	—
1 000	180	200	—

注：对于大扭矩或大侧向载荷的应用场合，可以选用其他轴伸尺寸。

^a 花键轴参考尺寸。

4.2.3.2 轴伸形状应是下列形式中的一种：

- a) 圆柱形轴伸(见图 4)；
- b) 带外螺纹的圆锥形轴伸(见图 5)；
- c) 渐开线花键轴伸(见图 6)。

对名义轴伸尺寸 D ，根据表 3 中的参考直径，选取花键轴伸的模数及相对应齿数。

轴伸 a) 和 c) 可以带有中心孔。

4.2.3.3 只应使用符合 GB/T 1095 的平键或 GB/T 1098 的半圆键。

4.2.3.4 对第一种和第二种选择，从短系列中选取轴伸长度 L_S 、 L_{CT} 和 L_{ST} 。但轴伸名义尺寸为 10 和 12 的除外，对它们只有长系列的轴伸可供选择。对非优先选择系列，从长系列中选取轴伸长度 L_L 、 L_{CT} 和 L_{ST} 。对圆锥形轴伸，圆锥面的长度可以朝着安装法兰方向超过 L_{ST} ，规定的 D 定位于 L_{ST} 位置。

表 3 米制渐开线花键轴伸

轴伸参考 直径 d_n / mm	模 数					齿 数		轴最小直径 ^a U/mm	
	0.8	1.25	2	3	5	●	○	●	○
10	●					11	—	7.6	—
12	●					13	—	9.6	—
16		●				11	—	12.4	—
20		●				14	—	16.4	—
25		●				18	—	21.4	—
32			●			14	—	26.4	—
40			●	○		18	12	34.4	31.8
50			●	○		24	15	44.4	41.8
60			●	○		28	18	54.4	51.7
70				●		22	—	61.7	—
80				●		25	—	71.7	—
90				●	○	28	16	81.7	76.4
110				●	○	35	20	101.7	96.4
120				●	○	38	22	111.7	106.4

表 3 (续)

轴伸参考 直径 d_s / mm	模 数					齿 数		轴最小直径 ^a U/mm	
	0.8	1.25	2	3	5	●	○	●	○
140				●	○	45	26	131.7	126.4
160					●	30	—	146.4	—
180					●	34	—	166.4	—
200					●	38	—	186.4	—

注：●表示优选模数系列，○表示非优选模数系列。

^a 见图 6。

4.3 配合元件

配合元件的尺寸和相关公差应与本标准中规定的尺寸和公差相一致,以避免在轴上产生超过泵、马达制造商所允许的弯曲变形和横向载荷。

5 标注代号

5.1 安装法兰

当依据本标准对安装法兰进行标注时,应采用下列代号。

- a) 使用术语“法兰”。
- b) 提及本标准:GB/T 2353—2005。
- c) 用标出止口尺寸(单位为 mm)来指明法兰的参照尺寸。
- d) 指出法兰形状:
 - 1) 二螺栓安装法兰:A;
 - 2) 四螺栓安装法兰:B;
 - 3) 多边形安装法兰(包括圆形法兰):D。
- e) 标出固定孔的数目:2~14。
- f) 标出孔或槽的种类:
 - 1) 螺栓孔(优先):H;
 - 2) 开口槽:S;
 - 3) 螺纹孔:T。
- g) 标出止口型式:
 - 1) 短止口:W;
 - 2) 长止口:L。

当法兰和轴伸共同标注代号时,标注宜采用省略形式,见 5.3 标注示例。

5.2 轴伸

当依据本标准对轴伸进行标注时,应采用下列代号。

- a) 使用术语“轴伸”。
- b) 提及本标准:GB/T 2353—2005。
- c) 指出轴伸的形状:
 - 1) 不带内螺纹的圆柱形轴伸:E;
 - 2) 带外螺纹的圆锥形轴伸:F;
 - 3) 带内螺纹的圆柱形轴伸(非优先):G;
 - 4) 根据表 3 参数组成的渐开线花键轴伸:P。
- d) 用标出名义直径 D (单位为 mm)来指明轴的参考尺寸。

e) 标出轴伸长度类型:

- 1) 短轴伸: N ;
- 2) 长轴伸: M 。

见 5.3 标注示例。

5.3 标注示例

示例 1: 止口直径为 100 mm,短止口,带螺栓孔的四螺栓法兰。

法兰 GB/T 2535—2005-100B4HW

示例 2: 名义直径(D)为 32 mm,短系列,带外螺纹的圆锥形轴伸。

轴伸 GB/T 2353—2005-F32N

示例 3: 示例 1 和示例 2 两者组合标注。

法兰和轴伸 GB/T 2353—2005-100B4HW-F32N

6 法兰和轴伸的同轴度和垂直度

法兰和轴伸的同轴度和垂直度应保持在图 1~图 3 和表 4~表 6 所限定的范围内。

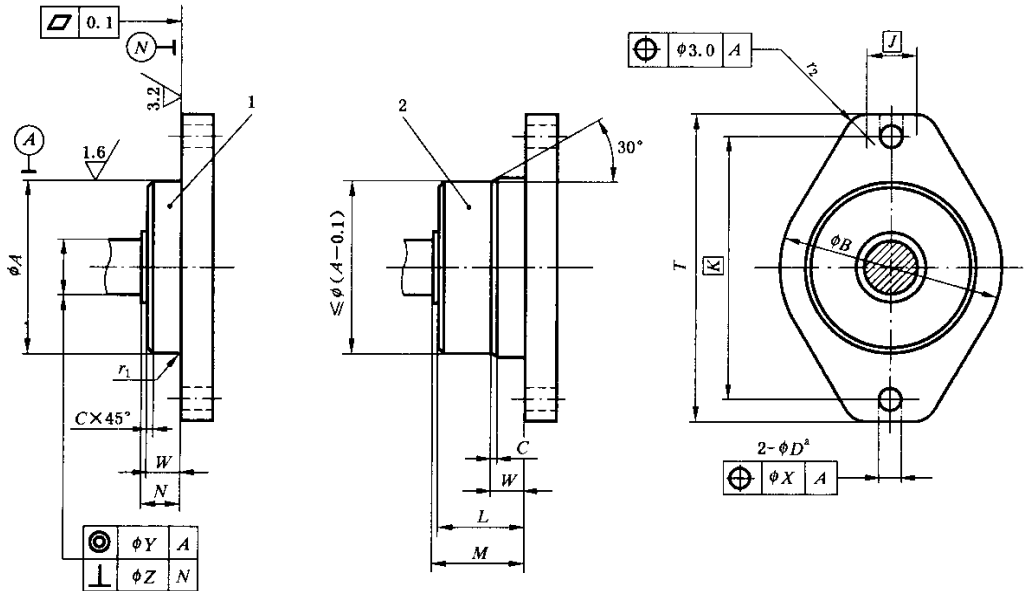
注: 对刚性联轴器可以要求精确程度较高的公差。

7 标注说明(引用本标准时)

当决定完全遵守本标准时,建议制造商在试验报告、产品样本和销售文件中采用以下说明:

“安装法兰和轴伸的尺寸及标注代号按 GB/T 2353—2005《液压泵及马达的安装法兰和轴伸的尺寸系列及标注代号》(ISO 3019-2:2001,MOD)。”

尺寸单位为毫米
表面粗糙度单位为微米



- 1——短止口；
- 2——长止口。

^a 可以用开口槽或螺纹孔来替代通孔。

图 1 二螺栓安装法兰示意图

表 4 二螺栓安装法兰的尺寸

单位为毫米

前导尺寸										法兰尺寸										
A	W	N 法兰 止口 (短)	L	M 法兰 止口 (长)	C	r ₁	Y ^b	Z ^b	B	J	K	D		X	T		r ₂			
h8	+0.5 0	+0.1 0	max	16 ⁺¹ 20 ⁺¹	max	max		mm/mm	公差			螺纹 孔	螺栓 孔 H13		公差	max				
32	7	8	15.5	16 ⁺¹	1.5	0.5	0.2	0.001 5	50	8	56	M6	6.6	0.3	72	8				
40									56								10	63	79	
50			19.5	20 ⁺¹					0.25	65	±0.5	12	80		M8		9	100	100	
63										80		14	100					120	±0.5	10
80										100		18	109					M10	11	133
100	9	10	24.5	20 ⁺¹	2	1.6	0.3	0.002	125	20	140	M12	13.5	0.75	168	14				
125									150								24	180	M16	17.5
140 ^a			±1.5	170					34	200	236	±1.5	18							
160				200					42	224	M20		22		268		22			
180 ^a				212					52	250					294					
200				236					56	280	M24		26		332		26			

注：公差值见 GB/T 1800.4。

^a 非优先选取尺寸。

^b 无载荷情况下的公差(刚性联轴器可以要求精确程度较高的公差)。

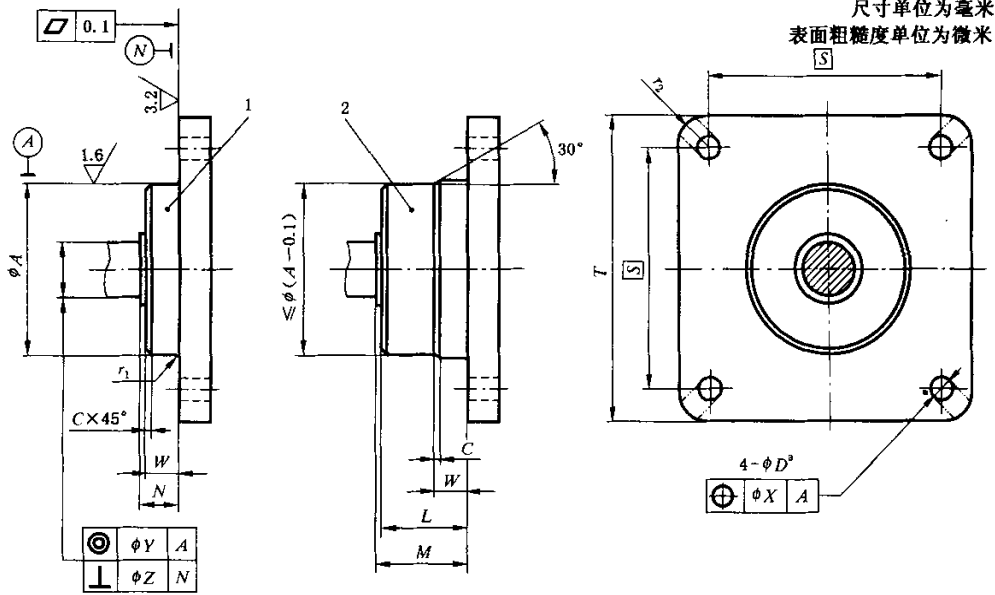


图 2 四螺栓安装法兰示意图

表 5 四螺栓安装法兰的尺寸

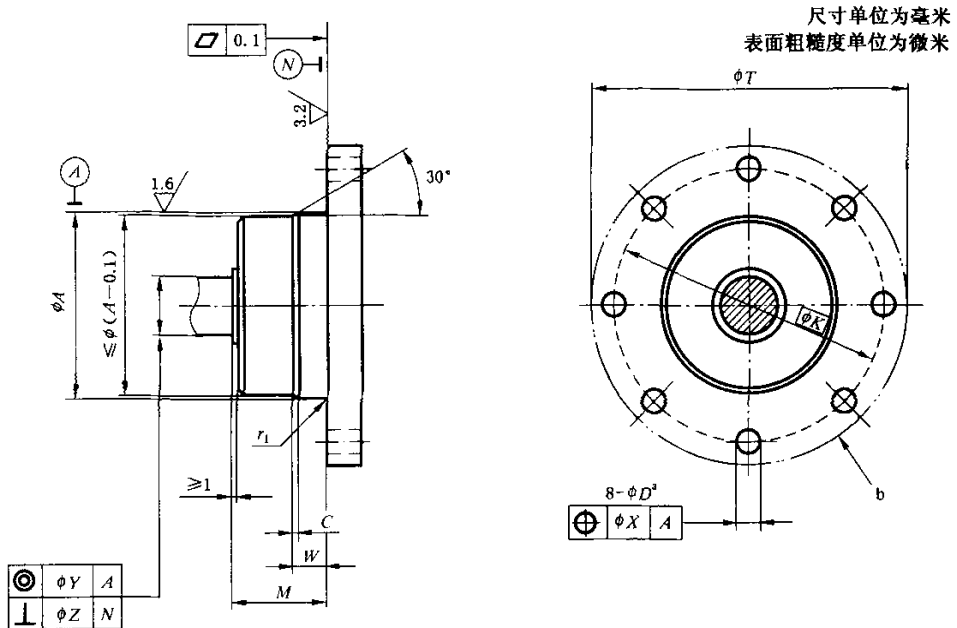
单位为毫米

前 导 尺 寸									法 兰 尺 寸					
A	W +0.5 0	N 法兰止口 (短) +0.1 0	L max	M 法兰止口 (长)	C max	r ₁ max	Y ^b	Z ^b mm/mm	S	D		X	T max	r ₂
										螺纹孔	螺栓孔 H13			
63	7	8	19.5	20 ^{+0.1} ₀	1.5	0.5	0.2	0.001 5	60.1	M8	9	0.5	80	10
80									72.8				100	
100	9	10	24.5	25 ^{+0.1} ₀	2	1.6	0.3	0.002	88.4	M10	11	0.75	125	16
125			113.2	150										
140 ^a			127.3	170										
160			141.4	190										
180 ^a			158.4	212										
200	49.5	50 ^{+0.1} ₀	39.5	40 ^{+0.1} ₀	2	1.6	0.35	0.002	176.8	M16	17.5	1	236	24
224 ^a									198				266	
250									222.8	26	301		2	

注：公差值见 GB/T 1800.4。

a 非优先选取尺寸。

b 无载荷情况下的公差(刚性联轴器可以要求精确程度较高的公差)。



- a 可以用开口槽或螺纹孔来替代通孔；
- b 圆形法兰轮廓线。

图 3 多边形安装法兰示意图
表 6 多边形安装法兰的尺寸

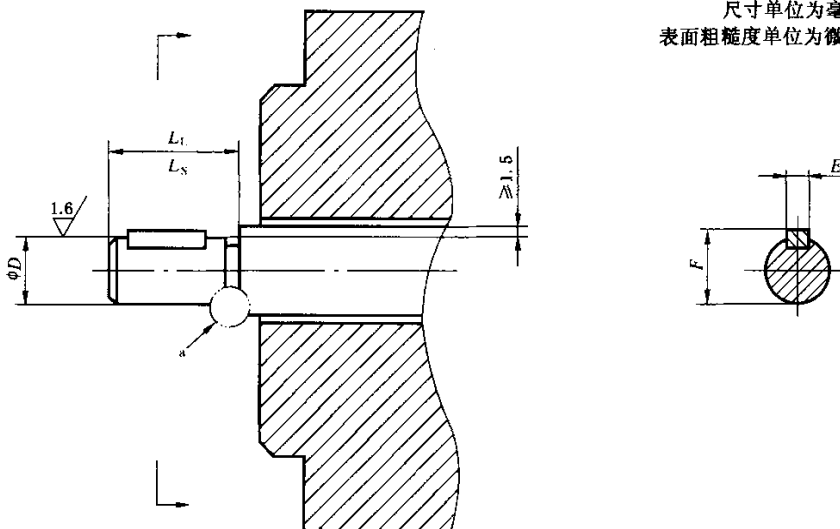
单位为毫米

前 导 尺 寸							法 兰 尺 寸							
A	W	M	C	r ₁	Y ^a	Z ^a	K	D		X	T			
b8			max			mm/mm		螺栓				H13	max	
								数量	螺纹					
80	7 ^{+0.5}	20±0.8	2	0.5	0.25	0.001 5	103	5, 6, 7 或 8	M8	9	0.5	125		
100							M10		11	160				
125							M12		13.5	200				
160										M16		17.5	250	
180													280	
200	9 ^{+0.5}	40±0.8	3	1.6	0.35	0.002	224		M20	22	1	250		
224							300							
250							320							
280							360							
315							400							
355	16 ^{+0.5}	50±1	5	1.6	0.35	0.002	450	M24				26	1.5	465
400							510							
450							560							
500							630							
560							710							
630	20 ⁺¹	60±1.5	5	1.6	0.35	0.002	710		5, 7, 8, 10, 12 或 14	M30	33			800
710							800							
800							900							
900							1 000							
1 000							1 100							
1 000							1 100							1 200

注：公差值见 GB/T 1800.4。

^a 无载荷情况下的公差(刚性联轴器可以要求精确程度较高的公差)。

尺寸单位为毫米
表面粗糙度单位为微米



^a 由制造商选择。

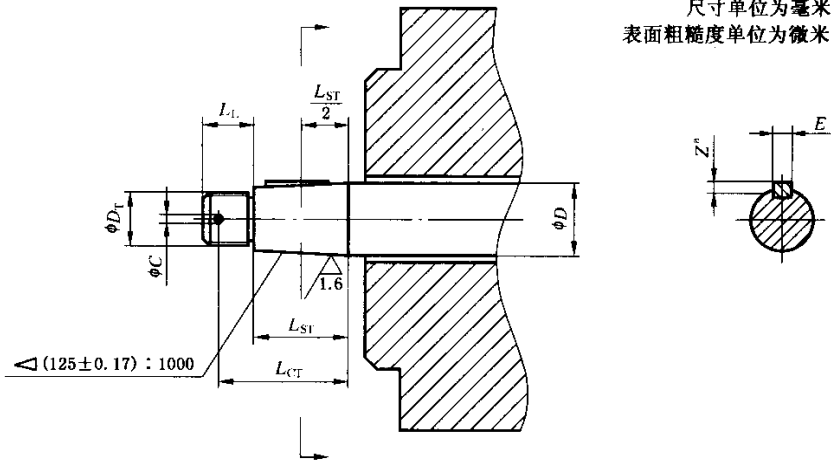
图 4 不带内螺纹圆柱形轴伸的示意图

表 7 不带内螺纹的圆柱形轴伸的尺寸

单位为毫米

D		E 键宽 h9	F	L _L 长	L _S 短
数值	公差				
10	j7	3	11.2	23	20
12		4	13.5	30	25
16		5	18	40	28
20		6	22.5	50	36
25		8	28	60	42
32	k7	10	35	80	58
40		12	43	110	82
50		14	53.5	110	82
63	m7	18	67	140	105
70		20	74.5	140	105
80		22	85	170	130
90		25	95	170	130
110		28	116	210	165
125		32	132	210	165
140		36	148	250	200
160		40	169	300	240
180		45	190	300	240
200		45	210	350	280

注：公差值见 GB/T 1800.4。



尺寸单位为毫米
表面粗糙度单位为微米

^a 尺寸 Z 垂直于键并在锥面的大端。

图 5 带外螺纹圆锥形轴伸的示意图

表 8 带外螺纹圆锥形轴伸的尺寸

单位为毫米

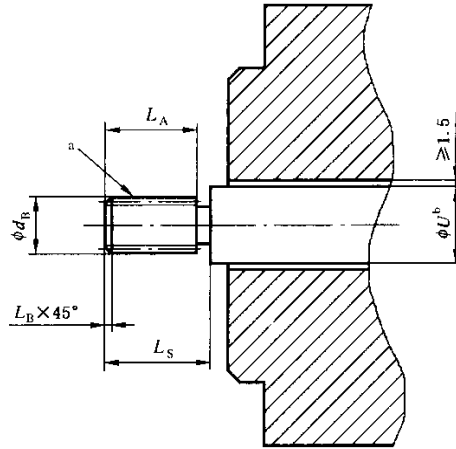
	L_{CT}		L_{ST}		L_T	C	D_T^a	E 键宽 h9	Z
	轴 伸								
	短	长	短	长					
10	—	20	—	15	8 ^b	1.6	M6 ^b	—	—
12	—	24.5	—	18	12 ^b	2	M8×1 ^b	2	0.8 ⁺¹ ₀
16	24	36	16	28	12	2.5	M10×1.25	3	1.2 ⁺¹ ₀
20	32	46	22	36	14	3.2	M12×1.25	4	1.5 ⁺¹ ₀
25	37	55	24	42	18	4	M16×1.25	5	2 ⁺¹ ₀
32	52	74	36	58	22	4	M20×1.5	6	2.5 ⁺² ₀
40	73	101	54	82	28	5	M24×2	10	3 ⁺² ₀
50	—	—	54	82	28	—	M36×3	12	3 ⁺² ₀
63	—	—	70	105	35	—	M42×3	16	4 ⁺² ₀
70	—	—	70	105	35	—	M48×3	18	4 ⁺² ₀
80	—	—	90	130	40	—	M56×4	20	4.5 ⁺² ₀
90	—	—	90	130	40	—	M64×4	22	5 ⁺² ₀
110	—	—	120	165	45	—	M80×4	25	5 ⁺² ₀
125	—	—	120	165	45	—	M90×4	28	6 ⁺³ ₀
140	—	—	150	200	50	—	M100×4	32	7 ⁺³ ₀
160	—	—	180	240	60	—	M125×4	36	8 ⁺³ ₀
180	—	—	180	240	60	—	M140×6	40	9 ⁺² ₀
200	—	—	210	280	70	—	M160×6	40	9 ⁺² ₀

注：公差值见 GB/T 1800.4。

^a 螺纹按照 ISO 261。

^b 只适用于长轴伸。

单位为毫米



- a 花键;
- b 见表 3。

图 6 米制渐开线花键轴伸的示意图

表 9 米制渐开线花键轴伸的尺寸

单位为毫米

d_B	L_A (min)	L_B	L_S
10	5	1	18
12	6		20
16	8	1.5	25
20	10		28
25	12.5		32
32	16	2	36
40	20		45
50	25		55
60	30		70
70	35	3	80
80	40		90
90	45		105
110	55		125
120	60		135
140	70	5	155
160	80		175
180	90		195
200	100		215

附录 A

(资料性附录)

安装法兰与箱体间密封方法的示例

为了在安装法兰与箱体间达到低压液压密封连接,可以采用下列方法之一。

- a) 在法兰和箱体间加入一个适当的密封垫。
- b) 在箱体止口孔中的密封圈沟槽内装入 O 形圈。止口长度最小应满足使用下列断面直径的 O 形圈:
 - 1) 当止口直径小于等于 100 mm 时,为 2.65 mm;
 - 2) 当止口直径大于 100 mm,小于等于 200 mm 时,为 3.55 mm。在止口直径 A 超过 200 mm 的场合,将不采用这种密封方式。
- c) 在箱体安装面和止口孔的交角处加工出倒角,在由法兰、止口和倒角构成的三角形空间中放入 O 形圈。在这种情况下,O 形圈的尺寸和其他细节由供应商和用户商定。

参 考 文 献

- [1] DIN 5480-1:1991 渐开线花键连接 原理
- [2] DIN 5480-2:1991 渐开线花键连接 30°压力角 测量
- [3] DIN 5480-3:1991 渐开线花键连接 30°压力角 基本尺寸和对模数 0.5、0.6、0.75、0.8 和 1 的检验尺寸
- [4] DIN 5480-4:1991 渐开线花键连接 30°压力角 基本尺寸和对模数 1.25 的检验尺寸
- [5] DIN 5480-6:1991 渐开线花键连接 30°压力角 基本尺寸和对模数 2 的检验尺寸
- [6] DIN 5480-8:1991 渐开线花键连接 30°压力角 基本尺寸和对模数 3 的检验尺寸
- [7] DIN 5480-10:1991 渐开线花键连接 30°压力角 基本尺寸和对模数 5 的检验尺寸
- [8] DIN 5480Berichtigung 1:1995 对 DIN 5480:1991 的第 3、4、5、7、10、11、12 和 13 部分的勘误表
-