

日照职业技术学院理论课程考试试题

考试课程及试卷类型： 机床电气控制

姓名：

学年学期： 2008-2009-2

班级：

考试时间： 120 分钟

满分： 100 分

学号：

题号	一	二	三	总得分	评卷人	审核人
得分						

一、填空题（每空 1，共 20 分）

1. TON 是_____型定时器，TONR 是_____型定时器；
2. PLC 内部寄存器中 I 为_____寄存器，Q 为_____寄存器；
3. 试描述 PLC 梯形图程序的执行原则_____；
4. 输入接口有_____、_____、_____三种类型；
5. 按 I/O 点数划分，CPU224 属于_____型 PLC；
6. 梯形图中有_____、_____、_____三种指令格式；
7. 执行指令 MOV B 16#F8, AC0 后，其目的寄存器 AC0 中的数值为_____；
8. 指令 ADD_I 类，是对_____类型的操作数据进行_____运算。
9. 通电延时型时间继电器，他的动作情况是：线圈通电时触点_____动作，断电时触点_____动作
10. 用来表明电动机、电器的实际位置的图是_____；同一电的各个部件在图中可以不画在一起的图是_____图。
11. 熔断器的保护特性为：_____。

二、单项选择题（从下列各题四个备选答案中选出一个正确答案，并将其代号写在相应位置处。每小题 2 分，共 20 分）

1、低压电器是指交流额定电压_____V 及以下

- A. 1200 B. 1500 C. 1000 D. 1800

2、按 PLC 输出点数分，西门子 300 系列应该是：

- A. 小型机 B. 中型机 C. 大型机 D. 特大型机

3、西门子 200 系列 PLC 上的通信接口是：

- A. RS-232 B. RS-485 C. RS-224 D. RS-244

4、存储器 S 指的是：

- A. 输出继电器 B. 输入继电器 C. 中间继电器 D. 状态继电器

5、AC 是_____位。

- A. 8 B. 16 C. 24 D. 32

6、将二进制数 1000000100011010 送给 VW10，问 VB10.0 的值为：

- A. 1 B. 0 C. 81 D. 19

7、可编程控制器与电脑之间的通信线是：

- A. 光缆 B. INTERNET C. PC/PPI 电缆 D. 总线

8、T37 的分辨率是：

- A. 10ms B. 100ms C. 50ms D. 1s

9、热继电器的作用：

- A. 过载保护 B. 过流保护 C. 短路保护 D. 过压保护

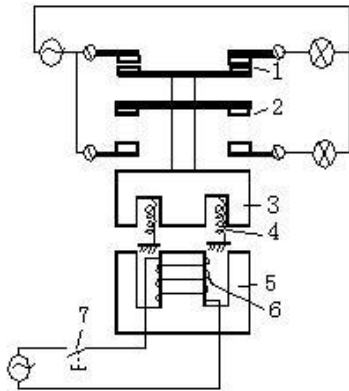
10、整定电流指的是：

- A. 热继电器长期通过而不动作最大电流 B. 热继电器额定电流
C. 热继电器达到此电流就断开 D. 热继电器热元件的额定电流

三、问答题（共 20 分）

1、请描述接触器、继电器和断路器的不同。（7 分）

2、下图是某种交流接触器的结构图，请将各部分写出（7分）

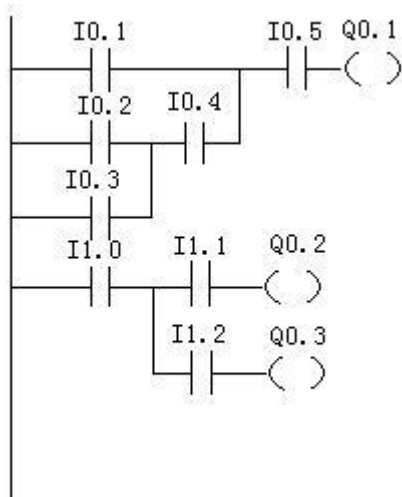


- 1 是 _____
- 2 是 _____
- 3 是 _____
- 4 是 _____
- 5 是 _____
- 6 是 _____
- 7 是 _____

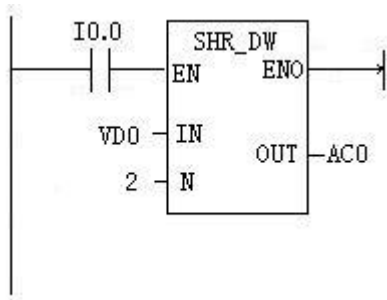
4、继电器控制与 PLC 控制不同。（6分）

四、程序题（共 10 分）

1、请编写下图所对应的语句表程序（6分）



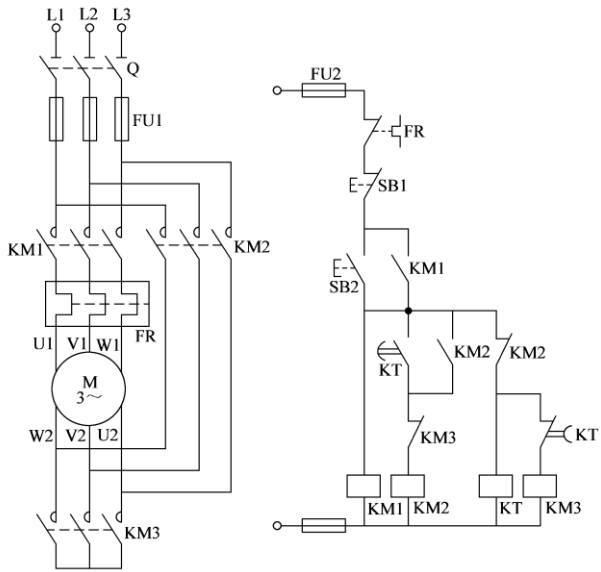
2、描述下梯形图的实现功能。（4分）



五、电气图（每题 10 分，共 20 分）

1、绘图。要求控制三相异步电机实现“正停反”，有电气互锁。（10分）

2、识图。根据下图详细描述整个工作过程。（10分）



六、编程题 (10 分)

1. 在 I0.0=1 时, 完成运算 $[(10+20)*10]/3$ (5 分)
2. 编写常用闪烁电路的梯形图程序(5 分)