

日照职业技术学院理论课程考试试卷

考试课程机床电气控制

考核性质：考查课

考试方式：闭卷

试卷套号：01

试卷类型：B卷

学年学期：2008-2009-2

考试时间：120分钟

满分：100分

姓名：

考号：

班级：

题号	一	二	三	四	五	六	七	八	总分
得分									

一、填空题（将正确答案填入下列空白处，每空1分，共20分）

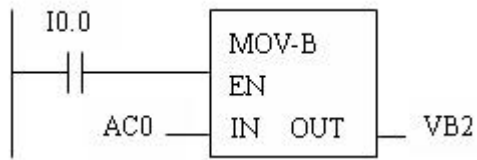
- 1、接触器的触点容量比较大一般接在_____中，继电器的容量较小一般用在_____中。
- 4、电气系统图一般有3种：_____、_____和_____。
- 5、1985年，国际电工委员会 IEC 对可编程序控制器作了如下规定：可编程序控制器是一种数字运算操作的_____系统，专为_____环境下应用而设计。
- 6、PLC 常用的编程语言有：_____、_____、顺序功能流程图。
- 7、PLC 采用周期性扫描工作方式，这个工作过程一般包括四个阶段：_____、_____、_____、_____。
- 8、SIMATIC S7-200 系列 PLC 数据类型可以是_____型、_____型和_____型。

二、选择题（下列每题只有一个正确答案，将正确答案的代号填入括号内，每题2分，共30分）

- 1、下列电器中不能实现短路保护的是（ ）
A 熔断器 B 过电流继电器 C 热继电器 D 低压断路器
- 2、把线圈额定电压为 220V 的中间继电器线圈误接入 380V 的交流电源上会发

- 生的问题是：()
- A、中间继电器正常工作 B、中间继电器产生强烈震动
C、烧毁线圈 D、烧毁触点
- 3、交流接触器的电气文字符号是：()
- A、KA B、KT C、SB D、KM
- 4、熔断器的电气文字符号是：()
- A、FU B、KM C、KA D、FR
- 5、下列对 PLC 软继电器的描述正确的是：()
- A、有无数对常开和常闭触点供编程时使用
B、只有 2 对常开和常闭触点供编程时使用
C、不同型号的 PLC 的情况可能不一样
D、以上说法都不正确
- 6、下列对 PLC 输入继电器的描述正确的是：()
- A、输入继电器的线圈只能由外部信号来驱动
B、输入继电器的线圈只能由程序来驱动
C、输入继电器的线圈既可以由外部信号来驱动又可以由程序来驱动
- 7、PLC 的工作方式是 () 。
- A、等待工作方式 B、 中断工作方式
C、扫描工作方式 D、 循环扫描工作方式
- 8、CPU224 型 PLC 本机 I/O 点数为 ()。
- A、14/10 B、8/16 C、24/16 D、14/16
- 9、通电延时型时间继电器，它的动作情况是 ()
- A、线圈通电时触点延时动作，断电时触点瞬时动作。
B、线圈通电时触点瞬时动作，断电时触点延时动作。
C、线圈通电时触点不动作，断电时触点瞬时动作。
D、线圈通电时触点不动作，断电时触点延时动作。
- 10、LD 指令的作用是：()
- A、用于串联或并联连接 B、常闭触点与起始母线的连接
C、用于驱动线圈 D、常开触点与起始母线的连接
- 11、在顺序控制继电器指令中的操作数 n，它所能寻址的寄存器只能是 ()。
- A、S B、M C、SM D、T
- 12、顺序控制段开始指令的操作码是()。
- A、SCR B、SCRP C、SCRE D、SCRT
- 13、当数据发送指令的使能端为 () 时将执行该指令。
- A、为 1 B、为 0
C、由 1 变 0 D、由 0 变 1
- 14、实数开方指令的梯形图操作码是 ()。
- A、EXP B、LN C、SQRT D、TIN

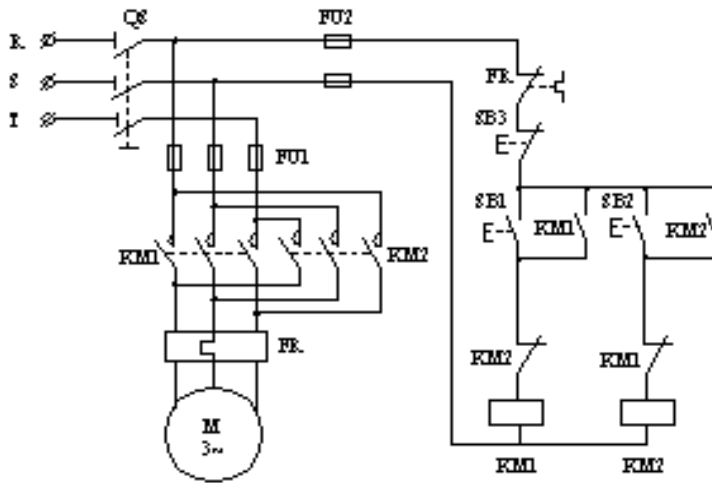
15、图示程序中的累加器用的是那种寻址方式 ()



- A、位寻址 B、字节寻址 C、字寻址 D、双字寻址

三、简答题

1、说明下列电路的完成的功能并简述其工作过程。(5分)



2、交流电磁线圈误接入直流电源，直流电磁线圈误接入交流电源，会发生什么问题，为什么？（5分）

3、将语句表转化为梯形图（10分）

LD	I0.1
AN	I0.0
LPS	
AN	I0.2
LPS	
A	I0.4
=	Q2.1
LPP	
A	I4.6
R	Q0.3, 1
LRD	
A	I0.5
=	M3.6
LPP	
AN	I0.4
TON	T37, 25

四、程序设计题

1、设计灯的闪烁程序，具体要求是当 I0.0 闭合由 Q0.0 输出负载上的灯开始以 10S 的周期（占空比为 1：1）闪烁，试设计出相关的梯形图。（8分）

2、设计 1 个 3 台电动机的顺序控制程序。(11 分)

启动操作：按启动按钮 SB1，电动机 M1 启动，10s 后电动机 M2 自动启动，又经过 8s，电动机 M3 自动启动。

停车操作：按停止按钮 SB2，3 台电动机同时自动停车。

3、今两台鼠笼式电动机 M1 和 M2，要求 M1 启动后 M2 才可启动，M2 停止后才允许 M1 停止，且 M2 可实现两地控制，试绘出控制线路。（11 分）