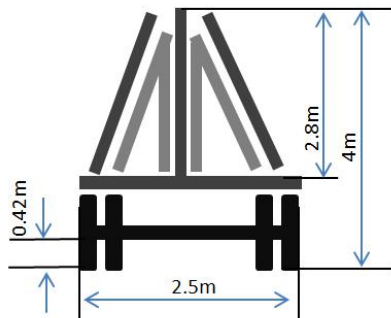
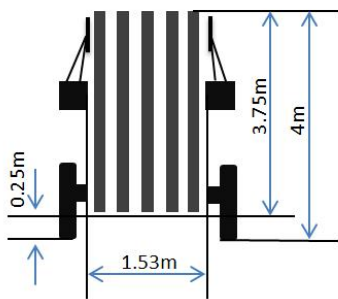




预制构件的装卸时的要求、 运输过程中应注意的事项

预制构件运输

装载构件后，货车的总宽度不得超过2.5m，货车高度不得超过4.0m，总长度不得超过15.5m，一般情况下，货车总重量不得超过汽车的允许载重，且不得超过40t。



预制构件运输

墙板通过专用运输车运输到工地，运输车分“人”字架运输车(斜卧式运输)和立式运输车



人字架运输车



立式运输车