

UDC

中华人民共和国国家标准



P

GB 50018—2002

冷弯薄壁型钢结构技术规范

Technical code of cold-formed thin-wall steel structures

2002-09-27 发布

2003-01-01 实施

中华人民共和国建设部
中华人民共和国国家质量监督检验检疫总局 联合发布

中华人民共和国国家标准

冷弯薄壁型钢结构技术规范

Technical code of cold-formed thin-wall steel structures

GB 50018—2002

主编部门：湖北省发展计划委员会

批准部门：中华人民共和国建设部

施行日期：2003 年 1 月 1 日

筑龙网

2002 北京

第 2 页

中华人民共和国建设部公告

第 63 号

建设部关于发布国家标准 《冷弯薄壁型钢结构技术规范》的公告

现批准《冷弯薄壁型钢结构技术规范》为国家标准，编号为 GB50018—2002，自 2003 年 1 月 1 日起实施。其中，第 3.0.6、4.1.3、4.1.7、4.2.1、4.2.3、4.2.4、4.2.5、4.2.7、9.2.2、10.2.3 条为强制性条文，必须严格执行。原《冷弯薄壁型钢结构技术规范》GBJ18—87 同时废止。

中华人民共和国建设部
二〇〇二年九月二十七日

前 言

本规范是根据建设部建标[1998]94号文的要求,由主编部门湖北省发展计划委员会、主编单位中南建筑设计院会同有关单位、对1987年国家计划委员会批准颁布的《冷弯薄壁型钢结构技术规范》GBJ 18—87进行全面修订而成的。

本规范共11章5个附录,这次修订的主要内容有:

1. 按新修订的国家标准《建筑结构可靠度设计统一标准》的规定,增加了在采用不同安全等级时需结合考虑设计使用年限的内容;
2. 增列了在单层房屋设计中考虑受力蒙皮作用的设计原则;
3. 补充了弯矩作用于非对称平面内的单轴对称开口截面压弯构件稳定性的计算公式;
4. 对三种不同的受压板件的有效宽厚比计算修改成以板组为计算单元,考虑相邻板件的约束影响,并采用统一的计算公式;
5. 新增了自攻(自钻)螺钉、拉铆钉、射钉及喇叭形焊缝等新型连接方式的内容;
6. 对广泛应用的压型钢板增加了用作非组合效应楼板、同时承受弯矩和剪力作用的计算方法;
7. 新增了应用十分广泛的薄壁型钢墙梁的设计规定与构造要求;
8. 补充了多跨门式刚架体系中刚架在的计算长度计算公式,补充了刚架梁垂直挠度限值、柱顶侧移限值等规定。

本规范将来可能进行局部修订,有关局部修订的信息和条文内容将刊登在《工程建设标准化》杂志上。

本规范以黑体字标志的条文为强制性条文,必须严格执行。

本规范由建设部负责管理和对强制性条文的解释,中南建筑设计院负责具体技术内容的解释。

为了提高规范的质量,请各单位在执行本规范过程中,结合工程实践,认真总结经验,并将意见和建议寄至:湖北省武汉市武昌中南二路十号中南建筑设计院《冷弯薄壁型钢结构技术规范》国家标准管理组(邮编:430071,Email:lwssc@public.wh.hb.cn)。

本规范主编单位、参编单位和主要起草人:

主编单位:中南建筑设计院

参编单位：同济大学

深圳大学

西安建筑科技大学

哈尔滨工业大学

福州大学

湖南大学

东风汽车公司基建管理部

武汉大学

上海交通大学

中国建筑标准设计研究所

浙江杭萧钢构股份有限公司

南昌大学

福建长祥建筑钢结构有限公司

喜利得（中国）有限公司

主要起草人：陈雪庭 陆祖欣 沈祖炎 张中权 何保康 徐厚军 张耀春

魏潮文 周绪红 孔次融 方山峰 周国樑 蔡益燕 陈国津

郭耀杰 高轩能 单银木 熊皓 王稚

目 次

前 言	4
1 总 则	8
2 术语、符号	8
2.1 术 语	8
2.2 符 号	9
3 材 料	13
4 基本设计规定	14
4.1 设计原则	14
4.2 设计指标	15
4.3 构造的一般规定	17
5 构件的计算	18
5.1 轴心受拉构件	18
5.2 轴心受压构件	19
5.3 受弯构件	22
5.4 拉弯构件	24
5.5 压弯构件	25
5.6 构件中的受压板件	29
6 连接的计算与构造	34
6.1 连接的计算	34
6.2 连接的构造	42
7 压 型 钢 板	44
7.1 压型钢板的计算	44
7.2 型钢板的构造	47
8 檩条与墙梁	48

8.1	檩条的计算	48
8.2	檩条的构造	50
8.3	墙梁的计算	50
8.4	墙梁的构造	51
9	屋 架	51
9.1	屋架的计算	51
9.2	屋架的构造	52
10	刚 架	53
10.1	刚架的计算	53
10.2	刚架的构造	57
11	制作、安装和防腐蚀	57
11.1	制作和安装	57
11.2	防 腐 蚀	60
附录 A	计 算 系 数	62
A.2	受弯构件的整体稳定系数	64
A.3	刚架柱的计算长度系数	68
A.4	简支梁的双力矩 B 的计算	69
附录 B	截 面 特 性	71
附录 C	考虑冷弯效应的强度设计值的计算方法	90
附录 D	侵蚀作用分类和防腐涂料底、面漆配套及维护年限	91
	本规范用词说明	93

1 总 则

- 1.0.1 为使冷弯薄壁型钢结构的设计和施工贯彻执行国家的技术经济政策，做到技术先进、经济合理、安全适用、确保质量，特制定本规范。
- 1.0.2 本规范适用于建筑工程的冷弯薄壁型钢结构的设计与施工。
- 1.0.3 本规范未考虑直接承受动力荷载的承重结构和受有强烈侵蚀作用的冷弯薄壁型钢结构的特殊要求。
- 1.0.4 本规范的设计原则是根据现行国家标准《建筑结构可靠度设计统一标准》GB 50068 制定的。
- 1.0.5 设计冷弯薄壁型钢结构时，应结合工程实际，合理选用材料、结构方案和构造措施，保证结构在运输、安装和使用过程中满足强度、稳定性和刚度要求，符合防火、防腐要求。
- 1.0.6 冷弯薄壁型钢结构的设计和施工，除应符合本规范外，尚应符合现行有关国家标准的规定。

2 术语、符号

2.1 术 语

2.1.1 板件 elements

薄壁型钢杆件中相邻两纵边之间的平板部分。

2.1.2 加劲板件 stiffened elements

两纵边均与其他板件相连接的板件。

2.1.3 部分加劲板件 partially stiffened elements

一纵边与其他板件相连接，另一纵边由符合要求的边缘卷边加劲的板件。

2.1.4 非加劲板件 unstiffened elements

一纵边与其他板件相连接，另一纵边为自由的板件。

2.1.5 均匀受压板件 uniformly compressed elements

承受轴心均匀压力作用的板件。

2.1.6 非均匀受压板件 non-uniformly compressed elements

承受线性非均匀分布应力作用的板件。

2.1.7 子板件 sub-elements

一纵边与其他板件相连接,另一纵边与符合要求的中间加劲肋相连接或两纵边均与符合要求的中间加劲肋相连接的板件。

2.1.8 宽厚比 width-to-thickness ratio

板件的宽度与厚度之比。

2.1.9 有效宽厚比 effective width-to-thickness ratio

考虑受压板件利用屈曲后强度时,为了简化计算,将板件的宽度予以折减,折减后板件的计算宽度与板厚之比。

2.1.10 冷弯效应 effect of cold forming

因冷弯引起钢材性能改变的现象。

2.1.11 受力蒙皮作用 stressed skin action

与支承构件可靠连接的压型钢板体系所具有的抵抗板自身平面内剪切变形的能力。

2.1.12 喇叭形焊缝 flare groove welds

连接圆角与圆角或圆角与平板间隙处的焊缝。

2.2 符 号

2.2.1 作用及作用效应

B ——双力矩;

F ——集中荷载;

M ——弯矩;

N ——轴心力;

N_t ——一个连接件所承受的拉力;

N_v ——一个连接件所承受的剪力;

P ——高强度螺栓的预拉力;

V ——剪力。

2.2.2 计算指标

E ——钢材的弹性模量;

G ——钢材的剪变模量;

N_v^s ——电阻点焊每个焊点的抗剪承载力设计值;

N_t^b ——一个螺栓的抗拉承载力设计值;

N_v^b ——一个螺栓的抗剪承载力设计值；
 N_c^b ——一个螺栓的承压承载力设计值；
 N_t^f ——一个自攻螺钉或射钉的抗拉承载力设计值；
 N_v^f ——一个连接件的抗剪承载力设计值；
 f ——钢材的抗拉、抗压和抗弯强度设计值；
 f_{ce} ——钢材的端面承压强度设计值；
 f_v ——钢材的抗剪强度设计值；
 f_y ——钢材的屈服强度；
 f_c^b, f_t^b, f_v^b ——螺栓的承压、抗拉和抗剪强度设计值；
 f_c^w, f_t^w, f_v^w ——对接焊缝的抗压、抗拉和抗剪强度设计值；
 f_f^w ——角焊缝的抗压、抗拉和抗剪强度设计值；
 σ ——正应力；
 τ ——剪应力。

2.2.3 几何参数

A ——毛截面面积；
 A_n ——净截面面积；
 A_e ——有效截面面积；
 A_{en} ——有效净截面面积；
 H ——柱的高度；
 H_o ——柱的计算高度；
 I ——毛截面惯性矩；
 I_n ——净截面惯性矩；
 I_t ——毛截面抗扭惯性矩；

I_{ω} ——毛截面扇性惯性矩；

I_{es} ——压型钢板边加劲肋的惯性矩；

I_{is} ——压型钢板中加劲肋的惯性矩；

S ——毛截面面积矩；

W ——毛截面模量；

W_n ——净截面模量；

W_{ω} ——毛截面扇性模量；

W_e ——有效截面模量；

W_{en} ——有效净截面模量；

a ——卷边的高度；格构式檩条上弦节间长度；连接件的间距；

a_{\max} ——连接件的最大容许间距；

b ——截面或板件的宽度；

b_0 ——截面的计算宽度（或高度）；

b_s ——压型钢板中子板件的宽度；

b_e ——板件的有效宽度；

c ——与计算板件邻接的板件的宽度；

d ——直径；

d_0 ——构件中孔洞的直径；

d_e ——螺栓螺纹处的有效直径；

e ——偏心距；

e_a ——荷载作用点到弯心的距离；

e_0 ——截面弯心在对称轴上的坐标（以形心为原点）；

e_x ——等效偏心距；

h ——截面或板件的高度；

h_0 ——腹板的计算高度；
 h_f ——角焊缝的焊脚尺寸；
 i ——回转半径；
 l ——长度或跨度；侧向支承点间的距离；型钢截面中心线长度；
 l_w ——焊缝的计算长度；
 l_0 ——计算长度；
 l_ω ——扭转屈曲的计算长度；
 r_i ——截面第 i 个棱角内表面的弯曲半径；
 t ——厚度；
 θ ——夹角；
 λ ——长细比；
 λ_0 ——换算长细比；
 λ_w ——弯扭屈曲的换算长细比。

2.2.4 计算系数

k ——受压板件的稳定系数；
 k_1 ——板组约束系数；
 n ——连接处的螺栓数；两侧向支承点间的节间总数；
 n_c ——内力为压力的节间数；
 n_v ——每个螺栓的剪切面数；
 n_1 ——同一截面处的连接件数；
 α, β ——构件的约束系数；
 β_m ——等效弯矩系数；
 γ ——钢材抗拉强度与屈服强度的比值；
 γ_R ——抗力分项系数；

ξ_1, ξ_2 ——计算受弯构件整体稳定系数时采用的系数；

η ——计算受弯构件整体稳定系数时采用的系数；计算考虑冷弯效应的强度设计值时采用的系数；截面系数；

ζ ——计算受弯构件整体稳定系数时采用的系数；

μ ——刚架柱的计算长度系数；

μ_b ——梁的侧向计算长度系数；

ρ ——质量密度；受压板件有效宽厚比计算系数；

φ ——轴心受压构件的稳定系数；

φ_b, φ'_b ——受弯构件的整体稳定系数；

ψ ——应力分布不均匀系数。

3 材 料

3.0.1 用于承重结构的冷弯薄壁型钢的带钢或钢板，应采用符合现行国家标准《碳素结构钢》GB/T 700 规定的 Q235 钢和《低合金高强度结构钢》GB/T 1591 规定的 Q345 钢。

当有可靠根据时，可采用其他牌号的钢材，应符合相应有关国家标准的要求。

3.0.2 用于承重结构的冷弯薄壁型钢的带钢或钢板，应具有抗拉强度、伸长率、屈服强度、冷弯试验和硫、磷含量的合格保证；对焊接结构尚应具有碳含量的合格保证。

3.0.3 在技术经济合理的情况下，可在同一构件中采用不同牌号的钢材。

3.0.4 焊接采用的材料应符合下列要求：

1 手工焊接用的焊条，应符合现行国家标准《碳钢焊条》GB/T 5117 或《低合金钢焊条》GB/T 5118 的规定。选择的焊条型号应与主体金属力学性能相适应。

2 自动焊接或半自动焊接用的焊丝，应符合现行国家标准《熔化焊用钢丝》GB/T 14957 的规定。选择的焊丝和焊剂应与主体金属相适应。

3 二氧化碳气体保护焊接用的焊丝，应符合现行国家标准《气体保护电弧焊用碳钢、低合金钢焊丝》GB/T 8110 的规定。

4 当 Q235 钢和 Q345 钢相焊接时，宜采用与 Q235 钢相适应的焊条或焊丝。

3.0.5 连接件（连接材料）应符合下列要求：

1 普通螺栓应符合现行国家标准《六角头螺栓 C 级》GB/T 5780 的规定，其机械性能应符合现行国家标准《紧固件机械性能、螺栓、螺钉和螺柱》GB/T 3089.1 的规定。

2 高强度螺栓应符合现行国家标准《钢结构用高强度大六角头螺栓、大六角螺母、垫圈与技术条件》GB/T 1228~1231 或《钢结构用扭剪型高强度螺栓连接副》GB/T 3632~3633 的规定。

3 连接薄钢板或其他金属板采用的自攻螺钉应符合现行国家标准《自钻自攻螺钉》GB/T 15856.1~4、GB/T 3098.11 或《自攻螺栓》GB/T 5282~5285 的规定。

3.0.6 在冷弯薄壁型钢结构设计图纸和材料订货文件中，应注明所采用的钢材的牌号和等级、供货条件等以及连接材料的型号（或钢材的牌号）。必要时应注明对钢材所要求的机械性能和化学成分的附加保证项目。

4 基本设计规定

4.1 设计原则

4.1.1 本规范采用以概率理论为基础的极限状态设计方法，以分项系数设计表达式进行计算。

4.1.2 冷弯薄壁型钢承重结构应按承载能力极限状态和正常使用极限状态进行设计。

4.1.3 **设计冷弯薄壁型钢结构时的重要性系数 应根据结构的安全等级、设计使用年限确定。**

一般工业与民用建筑冷弯薄壁型钢结构的安全等级取为二级，设计使用年限为 50 年时，其重要性系数不应小于 1.0；设计使用年限为 25 年时，其重要性系数不应小于 0.95。特殊建筑冷弯薄壁型钢结构安全等级、设计使用年限另行确定。

4.1.4 按承载能力极限状态设计冷弯薄壁型钢结构，应考虑荷载效应的基本组合，必要时应考虑荷载效应的偶然组合，采用荷载设计值和强度设计值进行计算。荷载设计值等于荷载标准值乘以荷载分项系数；强度设计值等于材料强度标准值除以抗力分项系数，冷弯薄壁型钢结构的抗力分项系数 $\gamma_R=1.165$ 。

4.1.5 按正常使用极限状态设计冷弯薄壁型钢结构，应考虑荷载效应的标准组合，采用荷载标准值和变形限值进行计算。

4.1.6 计算结构构件和连接时，荷载、荷载分项系数、荷载效应组合和荷载组合值系数的取值，应符合现行国家标准《建筑结构荷载规范》GB 50009 的规定。

注：对支承轻屋面的构件或结构（屋架、框架等），当仅承受一个可变荷载，其水平投影面积

超过 60m²时，屋面均布活荷载标准值宜取 0.3kN/m²。

4.1.7 设计刚架、屋架、檩条和墙梁时，应考虑由于风吸力作用引起构件内力变化的不利影响，此时永久荷载的荷载分项系数应取 1.0。

4.1.8 结构构件的受拉强度应按净截面计算；受压强度应按有效净截面计算；稳定性应按有效截面计算。

4.1.9 构件的变形和各种稳定系数可按毛截面计算。

4.1.10 当采用不能滑动的连接件连接压型钢板及其支承构件形成屋面和墙面等围护体系时，可在单层房屋的设计中考虑受力蒙皮作用，但应同时满足下列要求：

1 应由试验或可靠的分析方法获得蒙皮组合体的强度和刚度参数，对结构进行整体分析和设计；

2 屋脊、檐口和山墙等关键部位的模条、墙梁、立柱及其连接等，除了考虑直接作用的荷载产生的内力外，还必须考虑由整体分析算得的附加内力进行承载力验算；

3 必须在建成的建筑物的显眼位置设立永久性标牌，标明在使用和维护过程中，不得随意拆卸压型钢板，只有设置了临时支撑后方可拆换压型钢板，并在设计文件中加以规定。

4.2 设计指标

4.2.1 钢材的强度设计值应按表 4.2.1 采用。

表 4.2.1 钢材的强应设计值 (N/mm²)

钢材牌号	抗拉、抗压和抗弯 f	抗剪 f_v	端面承压 (磨平顶紧) f_{ce}
Q235 钢	205	120	310
Q345 钢	300	175	400

4.2.2 计算全截面有效的受拉、受压或受弯构件的强度，可采用按本规范附录 C 确定的考虑冷弯效应的强度设计值。

4.2.3 经退火、焊接和热镀锌等热处理的冷弯薄壁型钢构件不得采用考虑冷弯效应的强度设计值。

4.2.4 焊缝的强度设计值应按表 4.2.4 采用。

表 4.2.4 焊缝的强度设计值 (N/mm²)

构件钢材牌号	对接焊缝			角焊缝
	抗压 f_c^w	抗拉 f_t^w	抗剪 f_v^w	抗压、抗拉和抗剪 f_f^w
Q235 钢	205	175	120	140
Q345 钢	300	255	175	195

注：1 当 Q235 钢与 Q345 钢对接焊接时，焊缝的强度设计值应按表 4.2.4 中 Q235 钢栏的数值采用；
2 经 X 射线检查符合一、二级焊缝质量标准的对接焊缝的抗拉强度设计值采用抗压强度设计值。

4.2.5 C 级普通螺栓连接的强度设计值应按表 4.2.5 采用。

表 4.2.5C 级普通螺栓连接的强度设计值 (N/mm²)

类别	性能等级	构件钢材的牌号	
	4.6 级、4.8 级	Q235 钢	Q345 钢
抗拉 f_t^b	165	—	—
抗剪 f_v^b	125	—	—
承压 f_c^b	—	290	370

4.2.6 电阻点焊每个焊点的抗剪承载力设计值应按表 4.2.6 采用。

表 4.2.6 电阻点焊的抗剪承载力设计值

相焊板件中外层较薄板件的厚度 t (mm)	每个焊点的抗剪承载力设计值 N_v^s (KN)	相焊板件中的外层较薄板件的厚度 t (mm)	每个焊点的抗剪承载力设计值 N_v^s (KN)
0.4	0.6	2.0	5.9
0.6	1.1	2.5	8.0
0.8	1.7	3.0	10.2
1.0	2.3	3.5	12.6
1.5	4.0	—	—

4.2.7 计算下列情况的结构构件和连接时，本规范 4.2.1 至 4.2.6 条规定的强度设计值，应乘以下列相应的折减系数。

- 1 平面格构式檩条的端部主要受压腹杆：0.85；

2 单面连接的单角钢杆件：

- 1) 按轴心受力计算强度和连接：0.85；
- 2) 按轴心受压计算稳定性： $0.6+0.0014\lambda$ ；

注：对中间无联系的单角钢压杆， λ 为按最小回转半径计算的杆件长细比。

- 3 无垫板的单面对接焊缝：0.85；
- 4 施工条件较差的高室安装焊缝：0.90；
- 5 两构件的连接采用搭接或其间填有垫板的连接以及单盖板的不对称连接：0.90。

上述几种情况同时存在时，其折减系数应连乘。

4.2.8 钢材的物理性能应符合表 4.2.8 的规定。

表 4.2.8 钢材的物理性能

弹性模量 E (N/mm ²)	剪变模量 G (N/mm ²)	线膨胀系数 α (以每℃计)	质量密度 ρ (kg/m ³)
206×10^3	79×10^3	12×10^{-6}	7850

4.3 构造的一般规定

4.3.1 冷弯薄壁型钢结构构件的壁厚不宜大于 6mm，也不宜小于 1.5mm(压型钢板除外)，主要承重结构构件的壁厚不宜小于 2mm。

4.3.2 构件受压部分的壁厚尚应符合下列要求：

- 1 构件中受压板件的最大宽厚比应符合表 4.3.2 的规定。

表 4.3.2 受压板件的宽厚比限值

板件类别 \ 钢材牌号	Q235 钢	Q345 钢
	非加劲板件	45
部分加劲板件	60	50
加劲板件	250	200

2 圆管截面构件的外径与壁厚之比，对于 Q235 钢，不宜大于 100；对于 Q345 钢，不宜大于 68。

4.3.3 构件的长细比应符合下列要求：

- 1 受压构件的长细比不宜超过表 4.3.3 中所列数值；

表 4.3.3 受压构件的容许长细比

项次	构件类别	容许长细
1	主要构件（如主要承重柱、刚架柱、桁架和格构式刚架的弦杆及支座压杆等）	150
2	其他构件及支撑	200

2 受拉构件的长细比不宜超过 350，但张紧的圆钢拉条的长细比不受此限。当受拉构件在永久荷载和风荷载组合作用下受压时，长细比不宜超过 250；在吊车荷载作用下受压时，长细比不宜超过 200。

4.3.4 用缀板或缀条连接的格构式柱宜设置横隔，其间距不宜大于 2~3m，在每个运输单元的两端均应设置横隔。实腹式受弯及压弯构件的两端有较大集中荷载作用处应设置横向加劲肋，当构件腹板高厚比较大时，构造上宜设置横向加劲肋。

5 构件的计算

5.1 轴心受拉构件

5.1.1 轴心受拉构件的强度应按下列公式计算：

$$\sigma = \frac{N}{A_n} \leq f \quad (5.1.1-1)$$

式中 σ ——正应力；

N ——轴心力；

A_n ——净截面面积；

f ——钢材的抗拉、抗压和抗弯强度设计值。

高强度螺栓摩擦型连接处的强度应按下列公式计算：

$$\sigma = \left(1 - 0.5 \frac{n_1}{n}\right) \frac{N}{A_n} \leq f \quad (5.1.1-2)$$

$$\sigma = \frac{N}{A} \leq f \quad (5.1.1-3)$$

式中 n_1 ——所计算截面（最外列螺栓）处的高强度螺栓数；

n ——在节点或拼接处，构件一端连接的高强度螺栓数；

A ——毛截面面积。

5.1.2 计算开口截面的轴心受拉构件的强度时，若轴心力不通过截面弯心（或不通过Z形截面的扇性零点），则应考虑双力矩的影响。

注：本条规定也适用于轴心受压、拉弯、压弯构件。

5.2 轴心受压构件

5.2.1 轴心受压构件的强度应按下式计算：

$$\sigma = \frac{N}{A_{en}} \leq f \quad (5.2.1)$$

式中 A_{en} ——有效净截面面积。

5.2.2 轴心受压构件的稳定性应按下式计算：

$$\frac{N}{\varphi A_e} \leq f \quad (5.2.2)$$

式中 φ ——轴心受压构件的稳定系数，应按本规范表 A.1.1-1 或表 A.1.1-2 采用；

A_e ——有效截面面积。

5.2.3 计算闭口截面、双轴对称的开口截面和截面全部有效的不卷边的等边角钢轴心受压构件的稳定系数时，其长细比应取按下列公式算得的较大值：

$$\lambda_x = \frac{l_{ox}}{i_x} \quad (5.2.3-1)$$

$$\lambda_y = \frac{l_{oy}}{i_y} \quad (5.2.3-2)$$

式中 λ_x 、 λ_y ——构件对截面主轴 x 轴和 y 轴的长细比；

l_{ox} 、 l_{oy} ——构件在垂直于截面主轴 x 轴和 y 轴的平面内的计算长度；

i_x 、 i_y ——构件毛截面对其主轴 x 轴和 y 轴的回转半径。

5.2.4 计算单轴对称开口截面（如图 5.2.4 所示）轴心受压构件的稳定系数时，其长细比应取按公式 5.2.3（和下式算得的较大值）：

$$\lambda_\omega = \lambda_x \sqrt{\frac{s^2 + i_0^2}{2s^2} + \sqrt{\left(\frac{s^2 + i_0^2}{2s^2}\right)^2 - \frac{i_0^2 - ae_0^2}{s^2}}} \quad (5.2.4-1)$$

$$s^2 = \frac{\lambda_x^2}{A} \left(\frac{I_\omega}{l_\omega^2} + 0.039I_t \right) \quad (5.2.4-2)$$

$$i_0^2 = e_0^2 + i_x^2 + i_y^2 \quad (5.2.4-3)$$

式中 λ_ω ——弯扭屈曲的换算长细比；

I_ω ——毛截面扇性惯性矩；

I_t ——毛截面抗扭惯性矩；

e_0 ——毛截面的弯心在对称轴上的坐标；

l_ω ——扭转屈曲的计算长度，

l ——无缀板时，为构件的几何长度；有缀板时，取两相邻缀板中心线的最大间距；

α, β ——约束系数，按表 5.2.4 采用。

表 5.2.4 开口截面轴心受压和压弯构件的约束系数

项次	构件两端的支承情况	无缀板		有缀板	
		α	β	α	β
1	两端铰接，端部截面可以自由翘起	1.00	1.00	—	—
2	两端嵌固，端部截面的翘曲完全受到约束	1.00	0.50	0.80	1.00
3	两端铰接，端部截面的翘曲完全受到约束	0.72	0.50	0.80	1.00

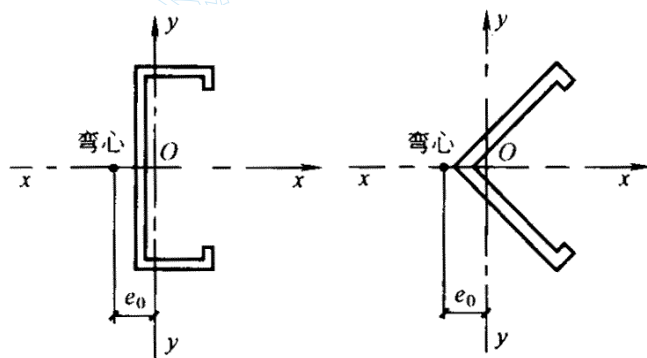


图 5.2.4 单轴对称开口截面示意图

5.2.5 有缀板的单轴对称开口截面轴心受压构件弯扭屈曲的换算长细比 λ_ω 可按公式

5.2.4-1 计算，约束系数 α, β 按表 5.2.4 采用，但扭转屈曲的计算长度 $l_\omega = \beta \cdot a$ ， a 为缀板中心线的最大间距。

构件两支承点间至少应设置 2 块缀板（不包括构件支承点处的缀板或封头板在内）。

5.2.6 格构式轴心受压构件的稳定性应按公式 5.2.2 计算，其长细比应按下列规定取

λ_{ox} 和 λ_{oy} 中的较大值：

1 缀板连接的双肢格构式构件（如图 5.2.6a 所示）。

$$\lambda_{ox} = \lambda_x \tag{5.2.6-1}$$

$$\lambda_{oy} = \sqrt{\lambda_y^2 + \lambda_1^2} \tag{5.2.6-2}$$

2 缀条连接的双肢格构式构件（如图 5.2.6b 所示）。

$$\lambda_{ox} = \lambda_x$$

$$\lambda_{oy} = \sqrt{\lambda_y^2 + 27 \frac{A}{A_1}} \tag{5.2.6-3}$$

3 缀条连接的三肢格构式构件（如图 5.2.6c 所示）。

$$\lambda_{ox} = \sqrt{\lambda_x^2 + \frac{42A}{A_1(1.5 - \cos^2 \theta)}} \tag{5.2.6-4}$$

$$\lambda_{oy} = \lambda_t^2 + \frac{42A}{A_1 \cdot \cos^2 \theta} \tag{5.2.6-5}$$

式中 λ_{ox} 、 λ_{oy} ——格构式构件的换算长细比；

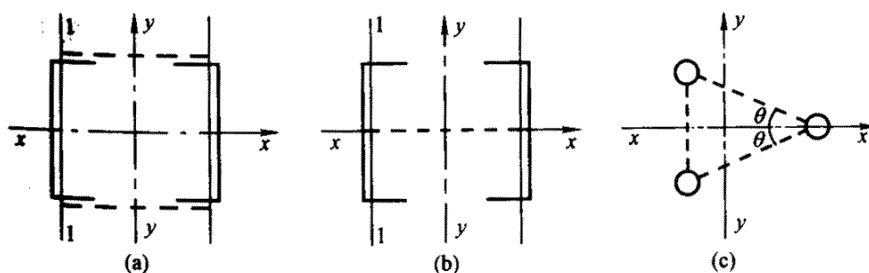
λ_x ——整个构件对 x 轴的长细比；

λ_y ——整个构件对虚轴（ y 轴）的长细比；

λ_1 ——单肢对其自身主轴（1 轴）的长细比，计算长度取缀板间净距；

A ——所有单肢毛截面的面积之和；

A_1 ——构件横截面所截各斜缀条毛截面面积之和。



格构式轴心受压构件，当缀材为缀条时，其分肢的长细比 λ_1 不应大于构件最大长细

比 λ_{mzx} 的 0.7 倍；当缀材为缀板时， λ_1 不应大于 40，且不应大于 λ_{mzx} 的 0.5 倍（当 $\lambda_{mzx} < 50$ 时，取 $\lambda_{mzx} = 50$ ），此时可不计算单肢的强度和稳定性。

斜缀条与构件轴线间的夹角宜不小于 40° 不大于 70° 。

5.2.7 格构式轴心受压构件的剪力应按式计算：

$$V = \frac{fA}{80} \sqrt{\frac{f_y}{235}} \quad (5.2.7)$$

式中 V ——剪力；

A ——构件所有单肢毛截面面积之和；

f_y ——钢材的屈服强度，Q235 钢的 $f_y = 235\text{N/mm}^2$ ，Q345 钢的 $f_y = 345\text{N/mm}^2$ 。

剪力 V 值沿构件全长不变，由承受该剪力的有关缀板或缀条分担。

5.3 受弯构件

5.3.1 荷载通过截面弯心并与主轴平行的受弯构件（如图 5.3.1 所示）的强度和稳定性应按下列公式计算：

$$\text{强度} \quad \sigma = \frac{M_{\max}}{W_{enx}} \leq f \quad (5.3.1-1)$$

$$\tau = \frac{V_{mzx} S}{It} \leq f_v \quad (5.3.1-2)$$

$$\text{稳定性:} \quad \frac{M_{\max}}{\varphi_{bx} W_{ex}} \leq f \quad (5.3.1-3)$$

式中 M_{\max} ——跨间对主轴 x 轴的最大弯矩；

V_{mzx} ——最大剪力；

W_{enx} ——对主轴 x 轴的较小有效净截面模量；

τ ——剪应力；

S ——计算剪应力处以上截面对中和轴的面积矩；

I ——毛截面惯性矩；

t ——腹板厚度之和；

φ_{bx} ——受弯构件的整体稳定系数，应按本规范附录 A 中 A.2 的规定计算；

W_{ex} ——对截面主轴 x 轴的受压边缘的有效截面模量;

f_v ——钢材抗剪强度设计值。

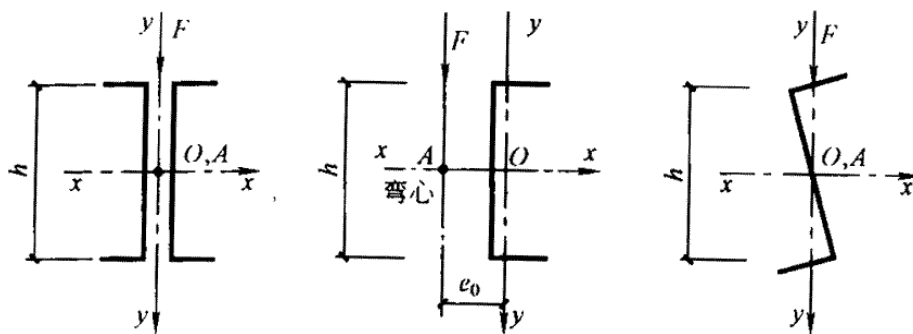


图 5.3.1 荷载通过弯心并与主轴平行的受弯构件截面示意图

5.3.2 荷载偏离截面弯心但与主轴平行的受弯构件 (如图 5.3.2 所示) 的强度和稳定性应按下列公式计算:

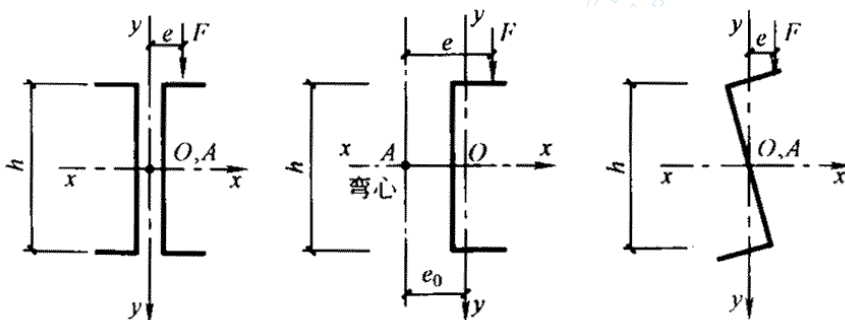


图 5.3.2 荷载偏离弯心但与主轴平行的受弯构件截面示意图

强度:
$$\sigma = \frac{M}{W_{enx}} + \frac{B}{W_{\omega}} \leq f \quad (5.3.2-1)$$

稳定性:
$$\frac{M_{\max}}{\varphi_{bx} W_{ex}} + \frac{B}{W_{\omega}} \leq f \quad (5.3.2-2)$$

式中 M ——计算弯矩;

B ——与所取弯矩同一截面的双力矩, 当受弯构件的受压翼缘上有铺板, 且与受压翼缘牢固相连并能阻止受压翼缘侧向变位和扭转时, $B=0$, 此时可不验算受弯构件的稳定性。其他情况, B 可按本规范附录 A 中 A.4 的规定计算;

W_{ω} ——与弯矩引起的应力同一验算点处的毛截面扇性模量。

剪应力可按公式 5.3.1-2 验算。

5.3.3 荷载偏离截面弯心且与主轴倾斜的受弯构件 (如图 5.3.3 所示), 当在构造上能

保证整体稳定性时，其强度可按式 5.3.3-1 计算：

$$\sigma = \frac{M_x}{W_{enx}} + \frac{M_y}{W_{eny}} + \frac{B}{W_o} \leq f \quad (5.3.3-1)$$

式中 M_x 、 M_y ——对截面主轴 x 、 y 轴的弯矩（图 5.3.3 所示的截面中， x 轴为强轴， y 轴为弱轴）；

W_{eny} ——对截面主轴 y 轴的有效净截面模量。

x 轴和 y 轴方向的剪应力可分别按公式 5.3.1-2 验算。

上述受弯构件，当不能在构造上保证整体稳定性时，可按公式 5.3.3-2 计算其稳定性：

$$\frac{M_x}{\varphi_{bx}W_{ex}} + \frac{M}{W_{ey}} + \frac{B}{W_o} \quad (5.3.3-2)$$

式中 W_{ey} ——对截面主轴 Y 轴的受压边缘的有效截面模量。

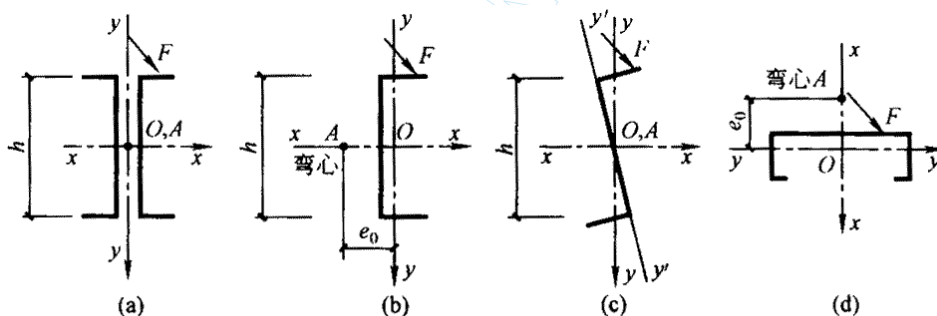


图 5.3.3 荷载偏离弯心且与主轴倾斜的受弯构件截面示意图

5.3.4 受弯构件支座处的腹板，当有加劲肋时应按公式 5.2.2 计算其平面外的稳定性，计算长度取受弯构件截面的高度，截面积取加劲肋截面积及加劲肋两侧各 $15t\sqrt{235/f_y}$ 宽度范围内的腹板截面积之和（ t 为腹板厚度）。

支座处无加劲肋时，应按第 7.1.7 条的规定验算局部受压承载力。

5.4 拉弯构件

5.4.1 拉弯构件的强度应按下列公式计算：

$$\sigma = \frac{N}{A_n} \pm \frac{M_x}{W_{nx}} \pm \frac{M_y}{W_{ny}} \leq f \quad (5.4.1)$$

式中 W_{nx} 、 W_{ny} ——对截面主轴 x 、 y 轴的净截面模量。

若拉弯构件截面内出现受压区，且受压板件的宽厚比大于第 5.6.1 条规定的有效宽厚比时，则在计算其净截面特性时应按图 5.6.5 所示位置扣除受压板件的超出部分。

5.5 压弯构件

5.5.1 压弯构件的强度应按下列式计算：

$$\sigma = \frac{N}{A_{en}} \pm \frac{M_x}{W_{enx}} \pm \frac{M_y}{W_{eny}} \leq f \quad (5.5.1)$$

5.5.2 双轴对称截面的压弯构件，当弯矩作用于对称平面内时，应按公式 5.5.2-1 计算弯矩作用平面内的稳定性：

$$\frac{N}{\varphi A_e} + \frac{\beta_m M}{\left(1 - \frac{N}{N'_E}\right) \varphi W_e} \leq f \quad (5.5.2-1)$$

式中 M ——计算弯矩，取构件全长范围内的最大弯矩；

β_m ——等效弯矩系数；

N'_E ——钢材的弹性模量；

E ——钢材的弹性模量。

λ ——构件在弯矩作用平面内的长细比；

W_e ——对最大受压边缘的有效截面模量。

当弯矩作用在最大刚度平面内时（如图 5.5.2 所示），尚应按公式 5.5.2-2 计算弯矩作用平面外的稳定性：

$$\frac{N}{\varphi_y A_e} + \frac{\eta M_x}{\varphi_{bx} W_{ex}} \leq f \quad (5.5.2-2)$$

式中 η ——截面系数，对闭口截面 $\eta=0.7$ ，对其他截面 $\eta=1.0$ ；

φ_y ——对 y 轴的轴心受压构件的稳定系数，其长细比应按公式 5.2.3-2 计算；

φ_{bx} ——当弯矩作用于最大刚度平面内时，受弯构件的整体稳定系数，应按本规范

附录 A 中 A.2 的规定计算，对于闭口截面可取 $\varphi_{bx}=1.0$ 。

M_x 应取构件计算段的最大弯矩。

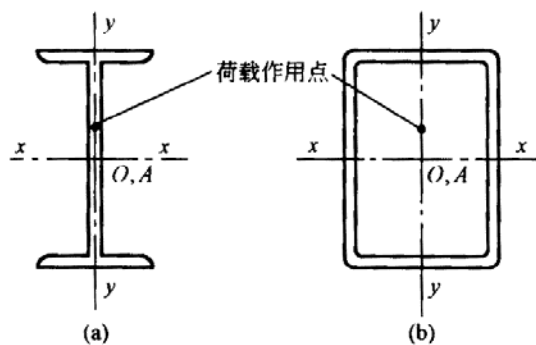


图 5.5.2 双轴对称截面示意图

5.5.3 压弯构件的等效弯矩系数 β_m 应按下列规定采用:

1 构件端部无侧移且无中间横向荷载时:

$$\beta_m = 0.6 + 0.4 \frac{M_2}{M_1} \quad (5.5.3)$$

式中 M_1 、 M_2 ——分别为绝对值较大和较小的端弯矩,当构件以单曲率弯曲时 $\frac{M_2}{M_1}$ 取

正值,当构件以双曲率弯曲时, $\frac{M_2}{M_1}$ 取负值。

2 构件端部无侧移但有中间横向荷载时:

$$\beta_m = 1.0$$

3 构件端部有侧移时:

$$\beta_m = 1.0$$

5.5.4 单轴对称开口截面(如图 5.2.4 所示)的压弯构件,当弯矩作用于对称平面内时,除应按第 5.5.2 条计算弯矩作用平面内的稳定性外,尚应按公式 5.2.2 计算其弯矩作用平面外的稳定性,此时,公式 5.2.2 中的轴心受压构件稳定系数 φ 应按公式 5.5.4-1 算得的弯扭屈曲的换算长细比 λ_ω 由本规范表 A.1.1-1 或表 A.1.1-2 查得。

$$\lambda_\omega = \lambda_x \sqrt{\frac{s^2 + a^2}{2s^2} + \sqrt{\left(\frac{s^2 + a^2}{2s^2}\right)^2 - \frac{a^2 - a(e_0 - e_x)^2}{s^2}}} \quad (5.5.4-1)$$

$$a^2 = e_0^2 + i_x^2 + 2e_x \left(\frac{U_y}{2I_y} - e_0 - \xi_2 e_a \right) \quad (5.5.4-2)$$

$$U_y = \int_A x(x^2 + y^2) dA \quad (5.5.4-3)$$

式中 e_x ——等效偏心距, $e_x = \pm \frac{\beta_m M}{N}$ 当偏心在截面弯心一侧时 e_x 为负, 当偏心在与

截面弯心相对的另一侧时 e_x 为正。 M 取构件计算段的最大弯矩;

ξ_2 ——横向荷载作用位置影响系数, 查表 A. 2. 1;

s ——计算系数, 按公式 5. 2. 4-2 计算;

e_a ——横向荷载作用点到弯心的距离: 对于偏心压杆或当横向荷载作用在弯心时 $e_a=0$; 当荷载不作用在弯心且荷载方向指向弯心时 e_a 为负, 而离开弯心时 e_a 为正。

若 $l_{ox} \leq l_{0y}$ 当压弯构件采用本规范表 B. 1. 1-3 或表 B. 1. 1-4 中所列型钢或当 $e_x + \frac{e_0}{2} \leq 0$ 时, 可不计算其弯矩作用平面外的稳定性。

当弯矩作用在对称平面内 (如图 5. 2. 4 所示), 且使截面在弯心一侧受压时, 尚应按下式计算:

$$\left| \frac{N}{A_e} - \frac{\beta_{my} M_Y}{(1 - \frac{N}{N'_{EY}}) W'_{ey}} \right| \leq f \quad (5.5.4-4)$$

式中 β_{my} ——对 y 轴的等效弯矩系数, 应按第 5. 5. 3 条的规定采用;

W'_{ey} ——截面的较小有效截面模量;

N'_{EY} ——系数, $N'_{EY} = \frac{\pi^2 EA}{1.65 \lambda_y^2}$ 。

5. 5. 5 单轴对称开口截面压弯构件, 当弯矩作用于非对称主平面内时 (如图 5. 5. 5 所示), 除应按公式 5. 5. 5-1 计算其弯矩作用平面内的稳定性外, 尚应按公式 5. 5. 5-2 计算其弯矩作用平面外的稳定性。

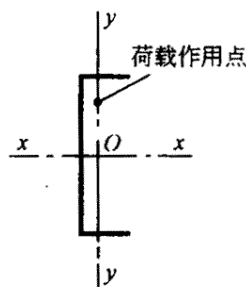


图 5.5.5 单轴对称开口截面绕对称轴弯曲示意图

$$\frac{N}{\varphi_x A_e} + \frac{\beta_m M_x}{(1 - \frac{N}{N'_{EX}} \varphi_x) W_{ex}} + \frac{B}{W_\omega} \leq f \quad (5.5.5-1)$$

$$\frac{N}{\varphi_y A_e} + \frac{M_x}{\varphi_{bx} W_{ex}} + \frac{B}{W_\omega} \leq f \quad (5.5.5-2)$$

式中 φ_x ——对 x 轴的轴心受压构件的稳定系数，其长细比应按公式 5.2.4-1 计算；

$$N'_{EX} \text{——系数， } N'_{EX} = \frac{\pi^2 EA}{1.165 \lambda_x^2}。$$

5.5.6 双轴对称截面双向压弯构件的稳定性应按下列公式计算：

$$\frac{N}{\varphi_x A_c} + \frac{\beta_{mx} M_x}{(1 - \frac{N}{N'_{EX}} \varphi_x) W_{ex}} + \frac{\eta M_y}{\varphi_{by} W_{ey}} \leq f \quad (5.5.6-1)$$

$$\frac{N}{\varphi_x A_c} + \frac{\eta M_x}{\varphi_{bx} W_{ex}} + \frac{\beta_{my} M_y}{(1 - \frac{N}{N'_{EY}} \varphi_y) W_{ey}} \leq f \quad (5.5.6-2)$$

式中 φ_{by} ——当弯矩作用于最小刚度平面内时，受弯构件的整体稳定系数，应按本规范附录 A 中 A.2 的规定计算；

β_{my} ——对 x 轴的等效弯矩系数，应按第 5.5.3 条的规定采用。

5.5.7 格构式压弯构件，除应计算整个构件的强度和稳定性外，尚应计算单肢的强度和稳定性。

计算缀板或缀条内力用的剪力，应取构件的实际剪力和按第 5.2.7 条算得的剪力中的较大值。

5.5.8 格构式压弯构件，当弯矩绕实轴（ X 轴）作用时，其弯矩作用平面内和平面外的

整体稳定性计算均与实腹式构件相同，但在计算弯矩作用平面外的整体稳定性时，公式 5.5.2-2 中的 φ_y ，应按第 5.2.6 条中的换算长细比 λ_{0y} 确定， φ_b 应取 1.0；当弯矩绕虚轴（Y 轴）作用时，其弯矩作用平面内的整体稳定性应按下式计算：

$$\frac{N}{\varphi_X A_c} + \frac{\beta_{my} M_y}{\left(1 - \frac{N}{N'_{EY}} \varphi_y\right) W_{ey}} \leq f \quad (5.5.8)$$

式中 φ_y 、 N'_{EY} 均应按换算长细比 λ_{0y} 确定，弯矩作用平面外的整体稳定性可不计算，但应计算分肢的稳定性。

5.6 构件中的受压板件

5.6.1 加劲板件、部分加劲板件和非加劲板件的有效宽厚比应按下列公式计算：

当 $\frac{b}{t} \leq 18\alpha\rho$ 时：

$$\frac{b_e}{t} = \frac{b_c}{t} \quad (5.6.1-1)$$

当 $18\alpha\rho < \frac{b}{t} < 38\alpha\rho$ 时：

$$\frac{b_c}{t} = \left[\sqrt{\frac{21.8\alpha\rho}{\frac{b}{t}}} - 0.1 \right] \frac{b_c}{t} \quad (5.6.1-2)$$

当 $\frac{b}{t} \geq 38\alpha\rho$ 时：

$$\frac{b_c}{t} = \frac{25\alpha\rho}{\frac{b}{t}} \cdot \frac{b_c}{t} \quad (5.6.1-3)$$

式中 b ——板件宽度；

t ——板件厚度；

b_e ——板件有效宽度；

α ——计算系数， $\alpha = 1.15 - 0.15\psi$ ，当 $\psi < 0$ 时，取 $\alpha = 1.15$ ；

ψ ——压应力分布不均匀系数， $\psi = \frac{\sigma_{\min}}{\sigma_{\max}}$ ；

σ_{\max} ——受压板件边缘的最大压应力 (N/mm²)，取正值；

σ_{\min} ——受压板件另一边缘的应力 (N/mm²)，以压应力为正，拉应力为负；

b_c ——板件受压区宽度，当 $\psi \geq 0$ 时， $b_c = b$ ；当 $\psi < 0$ 时， $b_c = \frac{b}{1-\psi}$ ；

ρ ——计算系数， $\rho = \sqrt{\frac{205k_1k}{\sigma_1}}$ 其中 σ_1 按本规范第 5.6.7 条、5.6.8 条的规定确定；

k ——板件受压稳定系数，按第 5.6.2 条的规定确定；

k_1 ——板组约束系数，按第 5.6.3 条的规定采用；若不计相邻板件的约束作用，

可取 $k_1=1$ 。

5.6.2 受压板件的稳定系数可按下列公式计算：

1 加劲板件。

当 $1 > \psi > 0$ 时：

$$k = 7.8 - 8.15\psi + 4.35\psi^2 \quad (5.6.2-1)$$

当 $0 \geq \psi \geq -1$ 时：

$$k = 7.8 - 6.29\psi + 9.78\psi^2 \quad (5.6.2-2)$$

2 部分加劲板件。

1) 最大压应力作用于支承边 (如图 5.6.2a 所示)。

当 $\psi \geq -1$ 时：

$$k = 5.89 - 11.59\psi + 6.68\psi^2 \quad (5.6.2-3)$$

2) 最大压应力作用于部分加劲边 (如图 5.6.2b 所示)。

当 $\psi \geq -1$ 时：

$$k = 1.15 - 0.22\psi + 0.045\psi^2 \quad (5.6.2-4)$$

3 非加劲板件。

1) 最大压应力作用于支承边 (如图 5.6.2c 所示)。

当 $1 \geq \psi > 0$ 时：

$$k=1.70-3.025\psi+1.75\psi^2 \quad (5.6.2-5)$$

当 $0 \geq \psi - 0.4$ 时:

$$k=1.70-1.75\psi+55\psi^2 \quad (5.6.2-6)$$

当 $-0.4 \geq \psi - 1$ 时:

$$k=6.07-9.51\psi+8.33\psi^2 \quad (5.6.2-7)$$

2) 最大压应力作用于自由边 (如图 5.6.2d 所示)。

当 $\psi \geq -1$ 时:

$$k=0.567-0.213\psi+0.071\psi^2 \quad (5.6.2-8)$$

注: 当 $\psi < -1$ 时, 以上各式的 k 值按 $\psi = -1$ 的值采用。

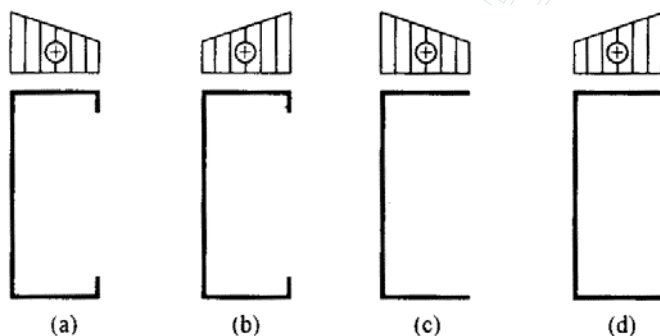


图 5.6.2 部分加劲板件和非加劲板件的应力分布示意图

5.6.3 受压板件的板组约束系数应按下列公式计算:

当 $\xi \leq 1.1$

$$k_1 = \frac{1}{\sqrt{\xi}} \quad (5.6.3-1)$$

当 $\xi > 1.1$ 时

$$k_1 = 0.11 + \frac{0.93}{(\xi - 0.05)^2} \quad (5.6.3-2)$$

$$\xi = \frac{c}{b} \sqrt{\frac{k}{k_c}} \quad (5.6.3-3)$$

式中 b —— 计算板件的宽度;

c ——与计算板件邻接的板件的宽度，如果计算板件两边均有邻接板件时，即计算板件为加劲板件时，取压应力较大一边的邻接板件的宽度；

k ——计算板件的受压稳定系数，由第 5.6.2 条确定；

k_c ——邻接板件的受压稳定系数，由第 5.6.2 条确定。

当 $k_1 > k'_1$ 时，取 $k_1 = k'_1$ ， k'_1 为 k_1 的上限值。对于加劲板件 $k'_1 = 1.7$ ；对于部分加劲板件 $k'_1 = 2.4$ ；对于非加劲板件 $k'_1 = 3.0$ 。当计算板件只有一边有邻接板件，即计算板件为非加劲板件或部分加劲板件，且邻接板件受拉时，取 $k_1 = k'_1$ 。

5.6.4 部分加劲板件中卷边的高厚比不宜大于 12，卷边的最小高厚比应根据部分加劲板的宽厚比按表 5.6.4 采用。

表 5.6.4 卷边的最小高厚比

$\frac{b}{t}$	15	20	25	30	35	40	45	50	55	60
$\frac{a}{t}$	5.4	6.3	7.2	8.0	8.5	9.0	9.5	10.0	10.5	11.0

注： a ——卷边的高度；
 b ——带卷边的板件的宽度；
 t ——板厚。

5.6.5 当受压板件的宽厚比大于第 5.6.1 条规定的有效宽厚比时，受压板件的有效截面应自截面的受压部分按图 5.6.5 所示位置扣除其超出部分（即图中不带斜线部分）来确定，截面的受拉部分全部有效。

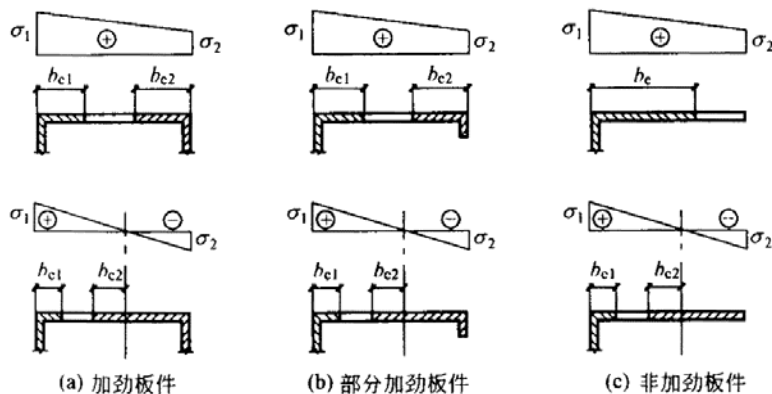


图 5.6.5 受压板件的有效截面图

图 5.6.5 中的 b_{e1} 和 b_{e2} 按下列规定计算：

对于加劲板件：

当 $\psi \geq 0$ 时：

$$b_{e1} = \frac{2b_c}{5-\psi}, \quad b_{e2} = b_c - b_{c1} \quad (5.6.5-1)$$

当 $\psi < 0$ 时：

$$b_{e1} = 0.4b, \quad b_{e2} = 0.6b_c \quad (5.6.5-2)$$

对于部分加劲板件及非加劲板件：

$$b_{e1} = 0.4b_e, \quad b_{e2} = 0.6b_e \quad (5.6.5-3)$$

式中 b_e 按第 5.6.1 条确定。

5.6.6 圆管截面构件的外径与壁厚之比符合第 4.3.2 条的规定时，在计算中可取其截面全部有效。

5.6.7 在轴心受压构件中板件的有效宽厚比应根据由构件最大长细比所确定的轴心受压构件的稳定系数与钢材强度设计值的乘积 (φf) 作为 σ_1 ，按第 5.6.1 条的规定计算。

5.6.8 在拉弯、压弯和受弯构件中板件的有效宽厚比应按下列规定确定：

1 对于压弯构件，截面上各板件的压应力分布不均匀系数 ψ 应由构件毛截面按强度计算，不考虑双力矩的影响。最大压应力板件的 σ_1 取钢材的强度设计值 f 其余板件的最大压应力按 ψ 推算。有效宽厚比按第 5.6.1 条的规定计算。

2 对于受弯及拉弯构件，截面上各板件的压应力分布不均匀系数 ψ 及最大压应力应由构件毛截面按强度计算，不考虑双力矩的影响。有效宽厚比按第 5.6.1 条的规定计算。

3 板件的受拉部分全部有效。

6 连接的计算与构造

6.1 连接的计算

6.1.1 对接焊缝和角焊缝的强度应按下列公式计算：

1 对接焊缝轴心受拉。

$$\sigma = \frac{N}{l_w t} \leq f_t^w \quad (6.1.1-1)$$

2 对接焊缝轴心受压。

$$\sigma = \frac{N}{l_w t} \leq f_c^w \quad (6.1.1-2)$$

3 对接焊缝受弯同时受剪。

拉应力：

$$\sigma = \frac{M}{W_f} \leq f_t^w \quad (6.1.1-3)$$

剪应力：

$$\tau = \frac{VS_f}{I_f t} \leq f_v^w \quad (6.1.1-4)$$

对接焊缝中剪应力 τ 和正应力 σ 均较大处：

$$\sqrt{\sigma^2 + 3\tau^2} \leq 1.0 f_t^w \quad (6.1.1-5)$$

4 正面直角角焊缝受剪（作用力垂直于焊缝长度方向）。

$$\sigma_f = \frac{N}{0.7h_f l_w} \leq 1.22 f_f^w \quad (6.1.1-6)$$

5 侧面直角角焊缝受剪（作用力平行于焊缝长度方向）。

$$\tau_f = \frac{N}{0.7h_f l_w} \leq f_f^w \quad (6.1.1-7)$$

6 在垂直于角焊缝长度方向的应力 σ_f 和沿角焊缝长度方向的剪应力 τ_f 共同作用处。

$$\sqrt{\left(\frac{\sigma_f}{1.22}\right)^2 + \tau_f^2} \leq f_f^w \quad (6.1.1-8)$$

式中 l_w ——焊缝计算长度之和。采用引弧板或引出板施焊的对接焊缝，每条焊缝的计算长度可取其实际长度 l ；不符合上述施焊方法的对接焊缝和所有角焊缝，每条焊缝的计算长度均取实际长度 l 减去 $2h_f$ ；

h_f ——角焊缝的焊脚尺寸；

t ——连接构件中较薄板件的厚度；

W_f ——焊缝截面模量；

S_f ——焊缝截面的最大面积矩；

I_f ——焊缝截面惯性矩；

σ_f ——垂直于焊缝长度方向的应力，按焊缝有效截面 ($0.7h_f l_w$) 计算；

τ_f ——沿焊缝长度方向的剪应力，按焊缝有效截面 ($0.7h_f l_w$) 计算；

f_c^w 、 f_t^w ——对接焊缝的抗压、抗拉强度设计值；

f_v^w ——对接焊缝的抗剪强度设计值；

f_f^w ——角焊缝的抗压、抗拉和抗剪强度设计值。

6.1.2 喇叭形焊缝的强度应按下列公式计算：

1 当连接板件的最小厚度小于或等于 4mm 时，轴力 N 垂直于焊缝轴线方向作用的焊缝（如图 6.1.2-1 所示）的抗剪强度应按下列公式计算：

$$\tau = \frac{N}{l_w t} \leq 0.8 f \quad (6.1.2-1)$$

轴力 N 平行于焊缝轴线方向作用的焊缝（如图 6.1.2-2 所示）的抗剪强度应按下列公式计算：

$$\tau = \frac{N}{l_w t} \leq 0.7 f \quad (6.1.2-2)$$

式中 t ——连接钢板的最小厚度；

l_w ——焊缝计算长度之和，每条焊缝的计算长度均取实际长度 l 减去 $2h_f$ ， h_f 应按

图 6.1.2-3 确定;

f ——连接钢板的抗拉强度设计值。

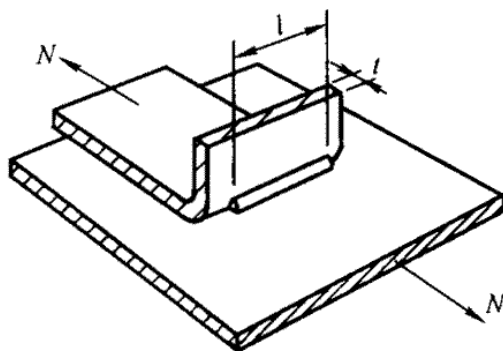
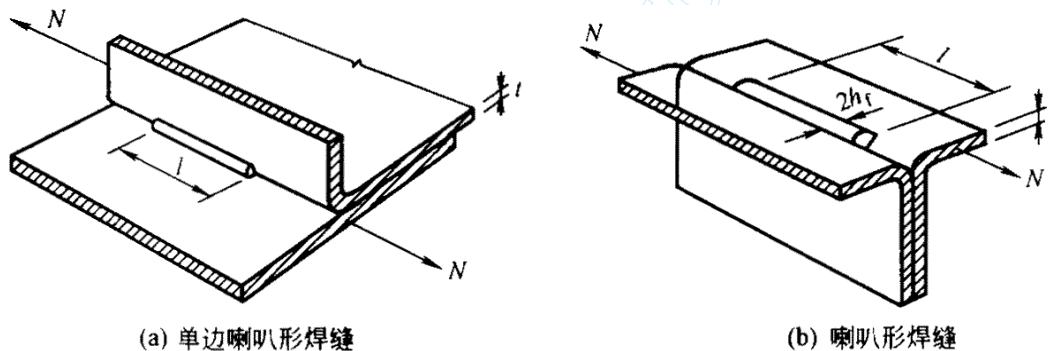


图 6.1.2-1 端缝受剪的单边喇叭形焊缝



(a) 单边喇叭形焊缝

(b) 喇叭形焊缝

图 6.1.2-2 纵向受剪的喇叭形焊缝

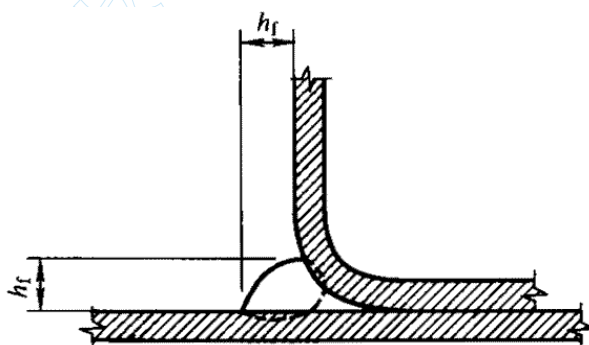


图 6.1.2-3 单边喇叭形焊缝

2 当连接板件的最小厚度大于 4mm 时, 纵向受剪的喇叭形焊缝的强度除按公式 6.1.2-2 计算外, 尚应按公式 6.1.1-7 做补充验算, 但 h_f 应按图 6.1.2-2b 或图 6.1.2-3 确定。

6.1.3 电阻点焊可用于构件的缀合或组合连接，每个焊点所承受的最大剪力不得大于本规范表 4.2.6 中规定的抗剪承载力设计值。

6.1.4 普通螺栓的强度应按下列规定计算：

1 在普通螺栓杆轴方向受拉的连接中，每个螺栓所受的拉力不应大于按下式计算的抗拉承载力设计值 N_t^b 。

$$N_t^b = \frac{\pi d_e^2}{4} f_t^b \quad (6.1.4-1)$$

式中 d_e ——螺栓螺纹处的有效直径；

f_t^b ——螺栓的抗拉强度设计值。

2 在普通螺栓的受剪连接中，每个螺栓所受的剪力不应大于按下列公式计算的抗剪承载力设计值 N_v^b 和承压承载力设计值 N_c^b 的较小者。

抗剪承载力设计值：

$$N_v^b = n_v \frac{\pi d^2}{4} f_v^b \quad (6.1.4-2)$$

承压承载力设计值：

$$N_c^b = d \sum t f_c^b \quad (6.1.4-3)$$

式中 n_v ——剪切面数；

d ——螺杆直径，对于全螺纹螺栓，取 $d = d_e$ ；

$\sum t$ ——同一受力方向的承压构件的较小总厚度；

f_c^b 、 f_v^b ——螺栓的承压、抗剪强度设计值。

3 同时承受剪力和杆轴方向拉力的普通螺栓连接，应符合下列公式要求：

$$\sqrt{\left(\frac{N_v}{N_v^b}\right)^2 + \left(\frac{N_t}{N_t^b}\right)^2} \leq 1 \quad (6.1.4-4)$$

$$N_v \leq N_c^b \quad (6.1.4-5)$$

式中 N_v 、 N_t ——每个螺栓所承受的剪力和拉力。

6.1.5 高强度螺栓摩擦型连接中，高强度螺栓的强度应按下列公式计算：

1 每个螺栓所受的剪力不应大于按下式计算的抗剪承载力设计值 N_v^b 。

$$N_v^b = \alpha \cdot n_f \cdot \mu \cdot P \quad (6.1.5-1)$$

式中 α ——系数，当最小板厚， $t < 6\text{mm}$ 时取 0.8，当最小板厚， $t > 6\text{mm}$ 时取 0.9；

n_f ——传力摩擦面数；

μ ——抗滑移系数，应按表 6.1.5-1 采用；

P ——高强度螺栓的预拉力，应按表 6.1.5-2 采用。

表 6.1.5-1 抗滑移系数 μ 值

连接处构件接触面的处理方法	构件的钢材牌号	
	Q235	Q345
喷砂（丸）	0.40	0.45
热轧钢材轧制表面清除浮锈	0.30	0.35
冷轧钢材轧制表面清除浮锈	0.25	—

注：除锈方向应与受力方相垂直

表 6.1.5-2 高强度螺栓的预拉力 P 值 (KN)

螺栓的性能等能	螺栓公称直径 (mm)		
	M12	M14	M16
8.8 级	45	60	80
10.9 级	55	75	100

2 每个螺栓所受的沿螺栓杆轴方向的拉力不应大于按下式计算的抗拉承载力设计值 N_t^b 。

$$N_t^b = 0.8P \quad (6.1.5-2)$$

3 同时承受摩擦面间的剪力 N_v 和沿螺栓杆轴方向的拉力 N_t 作用的高强度螺栓应符合下列公式要求：

$$N_v = N_v^b = \alpha \cdot n_f \cdot \mu \cdot (P - 1.25N_t) \quad (6.1.5-3)$$

$$N_t \leq 0.8P \quad (6.1.5-4)$$

6.1.6 在构件的节点处或拼接接头的一端，当螺栓沿受力方向的连接长度 l_b 大于 $15d_0$

时，应将螺栓的承载力设计值乘以折减系数 $(1.1 - \frac{l_b}{150d_0})$ ；当 l_b 大于 $60d_0$ 时，折减系数为0.7， d_0 为孔径。

6.1.7 用于压型钢板之间和压型钢板与冷弯型钢构件之间紧密连接的抽芯铆钉（拉铆钉）、自攻螺钉和射钉连接的强度可按下列规定计算：

1 在压型钢板与冷弯型钢等支承构件之间的连接件杆轴方向受拉的连接中，每个自攻螺钉或射钉所受的拉力应不大于按下列公式计算的抗拉承载力设计值。

当只受静荷载作用时：

$$N_t^f = 17tf \quad (6.1.7-1)$$

当受含有风荷载的组合荷载作用时：

$$N_t^f = 8.5tf \quad (6.1.7-2)$$

式中 N_t^f ——一个自攻螺钉或射钉的抗拉承载力设计值（N）；

t ——紧挨钉头侧的压型钢板厚度（mm），应满足 $0.5\text{mm} \leq t \leq 1.5\text{mm}$ ；

f ——被连接钢板的抗拉强度设计值（N/mm²）。

当连接件位于压型钢板波谷的一个四分点时（如图6.1.7b所示），其抗拉承载力设计值应乘以折减系数0.9；当两个四分点均设置连接件时（如图6.1.7c所示）则应乘以折减系数0.7。

自攻螺钉在基材中的钻入深度 t_c 应大于0.9mm，其所受的拉力应不大于按下式计算的抗拉承载力设计值。

$$N_t^f = 0.75t_cdf \quad (6.1.7-3)$$

式中 d ——自攻螺钉的直径（mm）；

t_c ——钉杆的圆柱状螺纹部分钻入基材中的深度（mm）；

f ——基材的抗拉强度设计值（N/mm²）。

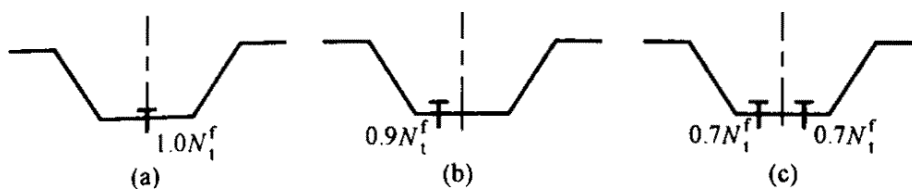


图 6.1.7 压型钢板连接示意图

2 当连接件受剪时，每个连接件所承受的剪力应不大于按下列公式计算的抗剪承载力设计值。

抽芯铆钉和自攻螺钉：

当 $\frac{t_1}{t} = 1$ 时：

$$N_v^f = 3.7 \sqrt{t^3 df} \quad (6.1.7-4)$$

且 $N_v^f \leq 2.4 tdf \quad (6.1.7-5)$

当 $\frac{t_1}{t} \geq 2.5$ 时：

$$N_v^f = 2.4 tdf \quad (6.1.7-6)$$

当 $\frac{t_1}{t} \geq$ 介于 1 和 2.5 之间时， N_v^f 可由公式 6.1.7-4 和 6.1.7-6 插值求得。

式中 N_v^f —— 一个连接件的抗剪承载力设计值 (N)；

d —— 铆钉或螺钉直径 (mm)；

t —— 较薄板 (钉头接触侧的钢板) 的厚度 (mm)；

t_1 —— 较厚板 (在现场形成钉头一侧的板或钉尖侧的板) 的厚度 (mm)；

f —— 被连接钢板的抗拉强度设计值 (N/mm^2)。

射钉：

$$N_v^f = 3.7 tdf \quad (6.1.7-7)$$

式中 t —— 被固定的单层钢板的厚度 (mm)；

d —— 射钉直径 (mm)；

f —— 被固定钢板的抗拉强度设计值 (N/mm^2)。

当抽芯铆钉或自攻螺钉用于压型钢板端部与支承构件 (如檩条) 的连接时，其抗剪承载力设计值应乘以折减系数 0.8。

3 同时承受剪力和拉力作用的自攻螺钉和射钉连接，应符合下式要求：

$$\sqrt{\left(\frac{N_v}{N_v^f}\right)^2 + \left(\frac{N_t}{N_t^f}\right)^2} \leq 1 \quad (6.1.7-8)$$

式中 N_v 、 N_t ——一个连接件所承受的剪力和拉力；

N_v^f 、 N_t^f ——一个连接件的抗剪和抗拉承载力设计值。

6.1.8 由两槽钢（或卷边槽钢）连接而成的组合工形截面（如图 6.1.8 所示），其连接件（如焊缝、点焊、螺栓等）的最大纵向间距 a_{\max} 应按下列规定采用：

1 对于压弯构件，应取按下列公式算得之较小者。

$$a_{\max} = \frac{n_1 N_v^f I_y}{VS_y} \quad (6.1.8-1)$$

$$a_{\max} = \frac{l_1}{2i_y} \quad (6.1.8-2)$$

式中 n_1 ——同一截面处的连接件数；

N_v^f ——一个连接件的抗剪承载力设计值，对于电阻点焊可取 $N_v^f = N_v^s$ ；

I_y ——组合工形截面对平行于腹板的重心轴 y 的惯性矩；

V ——剪力，取实际剪力及按第 5.2.7 条算得的剪力中的较大值；

S_y ——单个槽钢对 y 轴的面积矩；

l ——构件支承点间的长度；

i_1 ——单个槽钢对其自身平行于腹板的重心轴的回转半径；

i_y ——组合工形截面对 y 轴的回转半径。

2 对于受弯构件：

$$a_{\max} = \frac{2N_t^f h_0}{dq_0} \quad (6.1.8-3)$$

式中 N_t^f ——一个连接件的抗拉承载力设计值，对电阻点焊可取 $N_t^f = 0.3 N_v^s$ ；

h_0 ——最靠近上、下翼缘的两排连接件间的垂直距离；

d ——单个槽钢的腹板中面至其弯心的距离；

q_0 ——等效荷载集度。

受弯构件的等效荷载集度应按下列规定采用：对于分布荷载应取实际荷载集度的3倍；对于集中荷载或反力，应将集中力除以荷载分布长度或连接件的纵向间距，取其中的较大值。

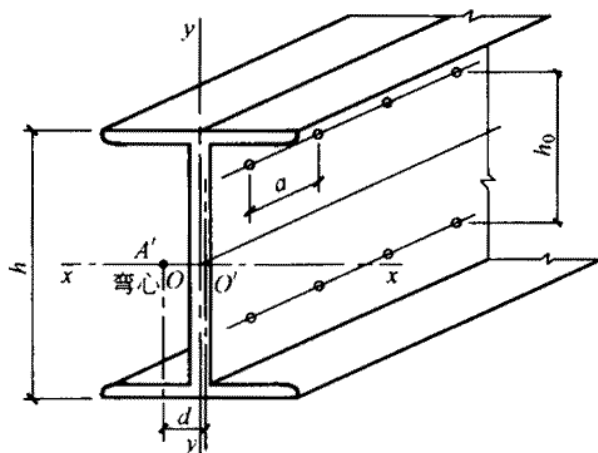


图 6.1.8 组合工形截面示意图

注：A'系单个槽钢的弯心；

O'系单个槽钢腹板中心线与对称轴 x 的交点。

6.2 连接的构造

6.2.1 当被连接板件的厚度 $t \leq 6\text{mm}$ 时，焊缝的计算长度不得小于 30mm；当 $t > 6\text{mm}$ 时，不得小于 40mm。角焊缝的焊脚尺寸不宜大于 $1.5t$ （ t 为相连板件中较薄板件的厚度）。直接相贯的钢管节点的角焊缝焊脚尺寸可放大到 $2.0t$ 。

6.2.2 当采用喇叭形焊缝时，单边喇叭形焊缝的焊脚尺寸 h_f （如图 6.1.2-3 所示）不得小于被连接板件的最小厚度的 1.4 倍。

6.2.3 电阻点焊的焊点中距不宜小于 $15\sqrt{t}$ （mm），焊点边距不宜小于 $10\sqrt{t}$ （mm）（ t 系被连接板件中较薄板件的厚度）。

6.2.4 螺栓的中距不得小于螺栓孔径 d_0 的 3 倍，端距不得小于螺栓孔径的 2 倍，边距不得小于螺栓孔径的 1.5 倍（如图 6.2.4 所示）。在靠近弯角边缘处的螺栓孔边距，尚应满足使用紧固工具的要求。

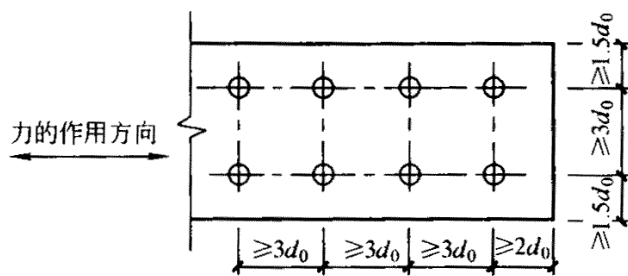


图 6.2.4 螺栓最小间距示意图

6.2.5 抽芯铆钉（拉铆钉）和自攻螺钉的钉头部分应靠在较薄的板件一侧。连接件的中距和端距不得小于连接件直径的 3 倍，边距不得小于连接件直径的 1.5 倍。受力连接中的连接件数不宜少于 2 个。

6.2.6 抽芯铆钉的适用直径为 2.6~6.4mm，在受力蒙皮结构中宜选用直径不小于 4mm 的抽芯铆钉；自攻螺钉的适用直径为 3.0~8.0mm，在受力蒙皮结构中宜选用直径不小于 5mm 的自攻螺钉。

6.2.7 自攻螺钉连接的板件上的预制孔径 d_0 应符合下式要求：

$$d_0 = 0.7d + 0.2t_t \quad (6.2.7-1)$$

且 $d_0 \leq 0.9d \quad (6.2.7-2)$

式中 d ——自攻螺钉的公称直径（mm）；

t_t ——被连接板的总厚度（mm）。

6.2.8 射钉只用于薄板与支承构件（即基材如檩条）的连接。射钉的间距不得小于射钉直径的 4.5 倍，且其中距不得小于 20mm，到基材的端部和边缘的距离不得小于 15mm，射钉的适用直径为 3.7~6.0mm。

射钉的穿透深度（指射钉尖端到基材表面的深度，如图 6.2.8 所示）应不小于 10mm。

基材的屈服强度应不小于 150N/mm^2 ，被连钢板的最大屈服强度应不大于 360N/mm^2 。

基材和被连钢板的厚度应满足表 6.2.8-1 和表 6.2.8-2 的要求。

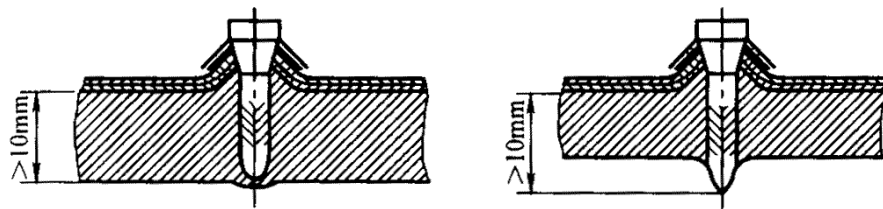


图 6.2.8 射钉的穿透深度

表 6.2.8-1 被连钢板的最大厚度 (mm)



射钉直径 (mm)	≥ 3.7	≥ 4.5	≥ 5.2
单一方向			
单层被固定钢板最大厚度	1.0	2.0	3.0
多层被固定钢板最大厚度	1.4	2.5	3.5
相反方向			
所有被固定钢板最大厚度	2.8	5.0	7.0

表 6.2.8-1 基材的最小厚度

射钉直径 (mm)	≥ 3.7	≥ 4.5	≥ 5.2
最小厚度 (mm)	4.0	6.0	8.0

6.2.9 在抗拉连接中，自攻螺钉和射钉的钉头或垫圈直径不得小于 14mm；且应通过试验保证连接件由基材中的拔出强度不小于连接件的抗拉承载力设计值。

7 压型钢板

7.1 压型钢板的计算

7.1.1 本节有关压型钢板计算的规定仅适用于屋面板、墙板和非组合效应的压型钢板楼板。

7.1.2 压型钢板（如图 7.1.2 所示）受压翼缘的有效宽厚比应按下列规定采用：

1 两纵边均与腹板相连，或一纵边与腹板相连、另一纵边与符合第 7.1.4 条要求的中间加劲肋相连的受压翼缘，可按加劲板件由本规范第 5.6.1 条确定其有效宽厚比；

2 有一纵边与符合第 7.1.4 条要求的边加劲肋相连的受压翼缘，可按部分加劲板件由本规范第 5.6.1 条确定其有效宽厚比。

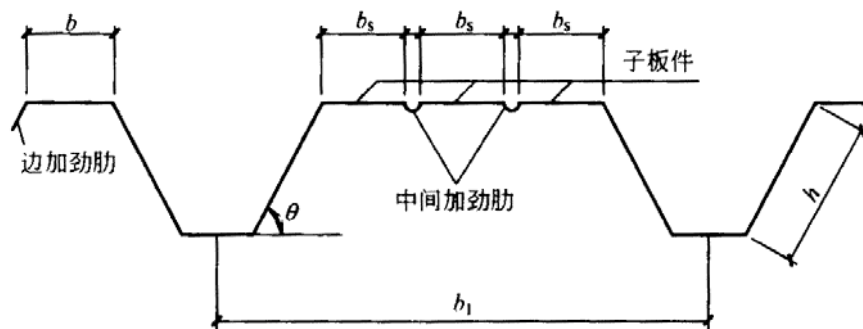


图 7.1.2 压型钢板截面示意图

7.1.3 压型钢板腹板的有效宽厚比应按本规范第 5.6.1 条规定采用。

7.1.4 压型钢板受压翼缘的纵向加劲肋应符合下列规定：

边加劲肋：

$$I_{es} \geq 1.83t^4 \sqrt{\left(\frac{b}{t}\right)^2 - \frac{27100}{f_y}} \quad (7.1.4-1)$$

且 $I_{es} \geq 9t^4$

中间加劲肋：

$$I_{is} \geq 3.66t^4 \sqrt{\left(\frac{b}{t}\right)^2 - \frac{27100}{f_y}} \quad (7.1.4-2)$$

且 $I_{is} \geq 18t^4$

式中 I_{es} ——边加劲肋截面对平行于被加劲板件截面之重心轴的惯性矩；

I_{is} ——中间加劲肋截面对平行于被加劲板件截面之重心轴的惯性矩；

b_s ——子板件的宽度；

b ——边加劲板件的宽度；

t ——板件的厚度。

7.1.5 压型钢板的强度可取一个波距或整块压型钢板的的有效截面，按受弯构件计算。

7.1.6 压型钢板腹板的剪应力应符合下列公式的要求：

当 $h/t < 100$ 时：

$$\tau \leq \tau_{cr} = \frac{8550}{(h/t)} \quad (7.1-6-1)$$

$$\tau \leq f_v \quad (7.1-6-1)$$

式中 τ ——腹板的平均剪应力 (N/mm^2)；

τ_{cr} ——腹板的剪切屈曲临界剪应力；

h/t ——腹板的高厚比。

7.1.7 压型钢板支座处的腹板，应按下式验算其局部受压承载力：

$$R \leq R_w \quad (7.1.7-1)$$

$$R_w = at^2 \sqrt{fE} (0.5 + \sqrt{0.02l_c / t}) [2.4 + (\theta / 90)^2] \quad (7.1.7-2)$$

式中 R ——支座反力;

R_w ——一块腹板的局部受压承载力设计值;

a ——系数, 中间支座取 $a=0.12$, 端部支座取 $a=0.06$;

t ——腹板厚度 (mm);

l_c ——支座处的支承长度, $10\text{mm} < l_c < 200\text{mm}$, 端部支座可取 $l_c=10\text{mm}$;

θ ——腹板倾角 ($45^\circ < \theta < 90^\circ$)

7.1.8 压型钢板同时承受弯矩 M 和支座反力 R 的截面, 应满足下列要求:

$$M / M_u \leq 1.0 \quad (7.1.8-1)$$

$$R / R_w \leq 1.0 \quad (7.1.8-2)$$

$$M / M_u + R / R_w \leq 1.25 \quad (7.1.8-3)$$

式中 M_u ——截面的弯曲承载力设计值, $M_u = W_e f$ 。

7.1.9 压型钢板同时承受弯矩 M 和剪力 V 的截面, 应满足下列要求:

$$\left(\frac{M}{M_u}\right)^2 + \left(\frac{V}{V_u}\right)^2 \leq 1 \quad (7.1.9)$$

式中 V_u ——腹板的抗剪承载力设计值, $V_u = (ht \cdot \sin \theta) \tau_{cr}$, τ_{cr} 按第 7.1.6 条的规定计算。

7.1.10 在压型钢板的一个波距上作用集中荷载 F 时, 可按下式将集中荷载下折算成沿板宽方向的均布线荷载 q_{re} , 并按 q_{re} 进行单个波距或整块压型钢板有效截面的弯曲计算。

$$q_{re} = \eta \frac{F}{b_1} \quad (7.1.10)$$

式中 F ——集中荷载;

b_1 ——压型钢板的波距;

η ——折算系数, 由试验确定; 无试验依据时, 可取 $\eta=0.5$ 。

屋面压型钢板的施工或检修集中荷载按 1.0kN 计算, 当施工荷载超过 1.0kN 时, 则

应按实际情况取用。

7.1.11 压型钢板的挠度与跨度之比不宜超过下列限值：

屋面板：屋面坡度 $<1/20$ 时 $1/250$ ，屋面坡度 $\geq 1/20$ 时 $1/200$ ；

墙板： $1/150$ ；

楼板： $1/200$ 。

7.1.12 仅作模板使用的压型钢板上的荷载，除自重外，尚应计入湿钢筋混凝土楼板重和可能出现的施工荷载。如施工中采取了必要的措施，可不考虑浇注混凝土上的冲击力，挠度计算时可不计施工荷载。

7.2 压型钢板的构造

7.2.1 压钢板腹板与翼缘水平面之间的夹角 θ 不宜小于 45° 。

7.2.2 压钢板宜采用镀锌钢板、镀铝锌钢板或在其基材上涂有彩色有机涂层的钢板辊压成型。

7.2.3 屋面、墙面压型钢板的基材厚度宜取 $0.4\sim 1.6\text{mm}$ ，用作楼面模板的压型钢板厚度不宜小于 0.5mm 。压钢板宜采用长尺板材，以减少板长方向之搭接。

7.2.4 压钢板长度方向的搭接端必须与支承构件（如檩条、墙梁等）有可靠的连接，搭接部位应设置防水密封胶带，搭接长度不宜小于下列限值：

波高 $\geq 70\text{mm}$ 的高波屋面压型钢板： 350mm ；波高 $< 70\text{mm}$ 的低波屋面压型钢板：屋面坡度 $\leq 1/10$ 时 250mm ，屋面坡度 $\geq 1/10$ 时 200mm ；

墙面压型钢板： 120mm 。

7.2.5 屋面压钢板侧向可采用搭接式、扣合式或咬合式等连接方式。当侧向采用搭接式连接时，一般搭接一波，特殊要求时可搭接两波。搭接处用连接件紧固，连接件应设置在波峰上，连接件应采用带有防水密封胶垫的自攻螺钉。对于高波压型钢板，连接件间距一般为 $700\sim 800\text{mm}$ ；对于低波压型钢板，连接件间距一般为 $300\sim 400\text{mm}$ 。

当侧向采用扣合式或咬合式连接时，应在檩条上设置与压型钢板波形相配套的专门固定支座，固定支座与擦条用自攻螺钉或射钉连接，压型钢板搁置在固定支座上。两片压型钢板的侧边应确保在风吸力等因素作用下的扣合或咬合连接可靠。

7.2.6 墙面压型钢板之间的侧向连接宜采用搭接连接，通常搭接一个波峰，板与板的连接件可设在波峰，亦可设在波谷。连接件宜采用带有防水密封胶垫的自攻螺钉。

7.2.7 铺设高波压型钢板屋面时，应在檩条上设置固定支架，檩条上翼缘宽度应比固定

支架宽度大 10mm。固定支架用自攻螺钉或射钉与檩条连接，每波设置一个；低波压型钢板可不设固定支架，宜在波峰处采用带有防水密封胶垫的自攻螺钉或射钉与檩条连接，连接件可每波或隔波设置一个，但每块低波压型钢板不得小于 3 个连接件。

7.2.8 用作非组合楼面的压型钢板支承在钢梁上时，其支承长度不得小于 50mm；支承在混凝土、砖石砌体等其他材料上时，支承长度不得小于 75mm。在浇注混凝土前，应将压型钢板上的油脂、污垢等有害物质清除干净。

7.2.9 铺设楼面压型钢板时，应避免过大的施工集中荷载，必要时可设置临时支撑。

8 檩条与墙梁

8.1 檩条的计算

8.1.1 屋面能起阻止檩条侧向失稳和扭转作用的实腹式檩条（如图 8.1.1 所示）的强度可按下式计算：

$$\sigma = \frac{M}{W_{enx}} + \frac{M_y}{W_{eny}} \leq f \quad (8.1.1-1)$$

屋面不能阻止檩条侧向失稳和扭转的实腹式檩条的稳定性可按下式计算：

$$\frac{M_x}{\varphi_b W_{ex}} + \frac{M_y}{W_{ey}} \leq f \quad (8.1.1-2)$$

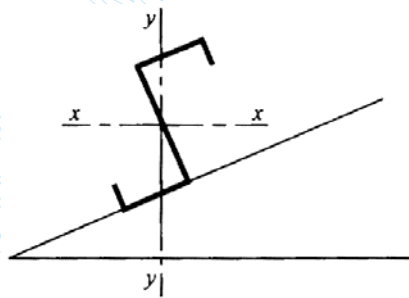


图 8.1.1 实腹式檩条示意图

8.1.2 当风荷载使实腹式檩条下翼缘受压时，其稳定性可按公式 8.1.1-2 计算。

8.1.3 平面格构式檩条上弦的强度按公式 5.5.1 计算，稳定性可按下式计算：

$$\frac{N}{\varphi_{\min} A_e} + \frac{M_x}{W_{ex}} + \frac{M_y}{W_{ey}} \leq f \quad (8.1.3-1)$$

式中 φ_{\min} ——轴心受压构件的稳定系数，根据构件的最大长细比按本规范附录 A 表

A.1.1 采用；

M_x 、 M_y ——对檩条上弦截面主轴 x 和 y 的弯矩， x 轴垂直于屋面。

公式中的弯矩 M_x 和 M_y 可按下列规定采用：

1 计算 M_x 时，拉条可作为侧向支承点。计算强度时，支承点处的 M_x 可按下式计算：

$$M_x = \frac{q_y l_1^2}{10} \quad (8.1.3-2)$$

计算稳定性时， M_x 可取侧向支承点间全长范围内的最大弯矩。

2 节点和跨中处：

$$M_y = \frac{q_x a^2}{10} \quad (8.1.3-3)$$

式中： l_1 ——侧向支承点间的距离；

a ——上弦的节间长度；

q_x ——垂直于屋面方向的均布荷载分量；

q_y ——平行于屋面方向的均布荷载分量。

8.1.4 当风荷载作用下平面格构式檩条下弦受压时，下弦应采用型钢，其强度和稳定性可按下列公式计算：

强度：

$$\sigma = \frac{N}{A_{en}} \leq f \quad (8.1.4-1)$$

稳定性：

$$\frac{N}{\varphi_{\min} A_e} \leq f \quad (8.1.4-2)$$

8.1.5 平面格构式檩条受压弦杆在平面内的计算长度应取节间长度，平面外的计算长度应取侧向支承点间的距离（布置在弦杆处的拉条可作为侧向支承点），腹杆在平面内、外的计算长度均取节点几何长度。

端压腹杆的长细比不得大于 150。

8.1.6 檩条在垂直屋面方向的容许挠度与其跨度之比，可按下列规定采用：

1 瓦楞铁屋面：1/150；

2 压型钢板、钢丝网水泥瓦和其他水泥制品瓦材屋面：V200。

8.2 檩条的构造

8.2.1 实腹式檩条可采用檩托与屋架、刚架相连接（如图 8.2.1 所示）。

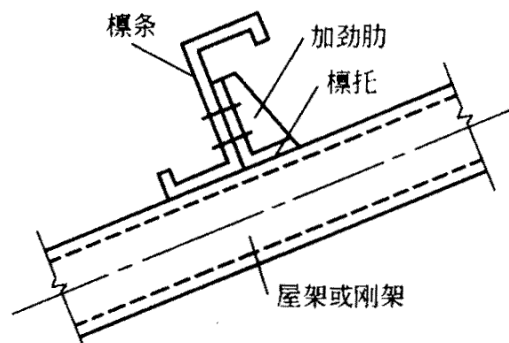


图 8.2.1 实腹式檩条端部连接示意图

8.2.2 平面格构式檩条的高度可取跨度的 1/12~1/20。平面格构式檩条的端压腹杆应采用型钢。

当风荷载使平面格构式模条下弦受压时，宜在檩条上、下弦杆处均设置拉条和撑杆。

8.2.3 实腹式檩条跨度大于 4m 时，在受压翼缘应设置拉条或撑杆，拉条和撑杆的截面应按计算确定。圆钢拉条直径不宜小于 10mm，撑杆的长细比不得大于 200。当檩条上、下翼缘表面均设置压型钢板，并与檩条牢固连接时，可不设拉条和撑杆。

8.2.4 利用檩条作为水平支撑压杆时，檩条长细比不得大于 200（拉条和撑杆可作为侧向支承点），并应按压弯构件验算其强度和稳定性。

8.3 墙梁的计算

8.3.1 简支墙梁（如图 5.3.3b 所示）的强度应按公式 5.3.3-1 和下列公式计算：

$$\tau_x = \frac{3V_{x\max}}{4b_0t} \leq f_v \quad (8.3.1-1)$$

$$\tau_y = \frac{3V_{y\max}}{2h_0t} \leq f_v \quad (8.3.1-2)$$

式中 $V_{x\max}$ 、 $V_{y\max}$ ——竖向荷载设计值（ q_x ）和水平风荷载设计值（ q_y ）所产生的剪力的最大值；

b_0 、 h_0 ——墙梁截面沿截面主轴 x 、 y 方向的计算高度，取相交板件连接处两内弧起点间的距离；

t ——墙梁截面的厚度。

两侧挂墙板的墙梁和一侧挂墙板、另一侧设有可阻止其扭转变形的拉杆的墙梁，可不计弯扭双力矩的影响（即可取 $B=0$ ）。

8.3.2 若构造上不能保证墙梁的整体稳定时，尚需按公式 5.3.3-2 计算其稳定性，但公式中的 φ_{bx} 应按仅作用着 M_x （忽略 M_y 及 B 的影响）的情况由附录 A 中 A.2 的规定计算。

8.3.3 墙梁的容许挠度与其跨度之比，可按下列规定采用：

- 1 压型钢板、瓦楞铁墙面（水平方向）：1/150；
- 2 窗洞顶部的墙梁（水平方向和竖向）：1/200。

且其竖向挠度不得大于 10mm。

8.4 墙梁的构造

8.4.1 墙梁主要承受水平风荷载，宜将其刚度较大主平面置于水平方向。

8.4.2 当墙梁跨度大于 4m 时，宜在跨中设置一道拉条；当墙梁跨度大于 6m 时，可在跨间三分点处各设置一道拉条。拉条承担的墙体自重通过斜拉条传至承重柱或墙架柱，一般每隔 5 道拉条设置一对斜拉条（如图 8.4.2 所示），以分段传递墙体自重。

圆钢拉条直径不宜小于 10mm，所需截面面积应通过计算确定。

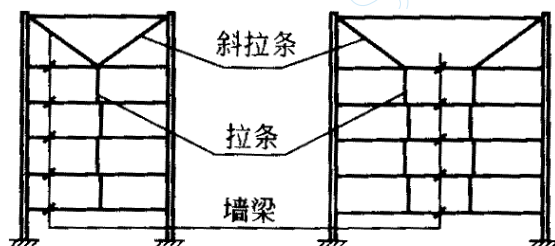


图 8.4.2 拉条布置示意图

9 屋架

9.1 屋架的计算

9.1.1 计算屋架各杆件内力时，假定各节点均为铰接，次应力可不计算，但应考虑在屋面风吸力的作用下，可能导致屋架杆件内力变号的不利影响，并核算屋架支座锚栓的抗拉承载力。

9.1.2 屋架杆件的计算长度（如图 9.1.2 所示）可按下列规定采用：

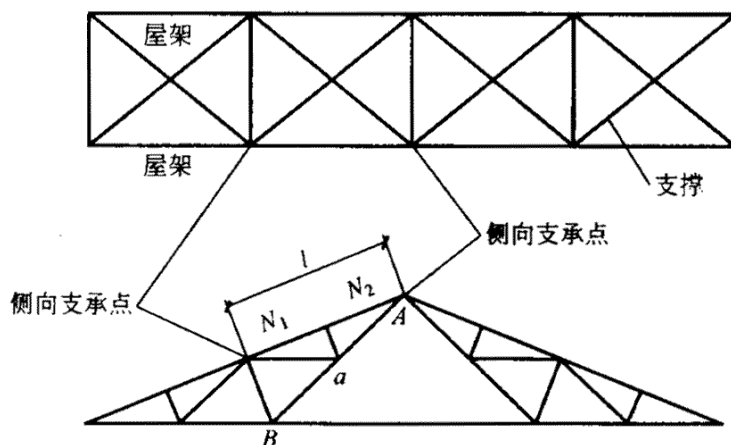


图 9.1.2 屋架杆件计算长度示意图

- 1 在屋架平面内，各杆件的计算长度可取节点间的距离；
- 2 在屋架平面外，弦杆应取侧向支承点间的距离；腹杆取节点间的距离（图 9.1.2 中的腹杆 a 应取 AB 间的距离），如等节间的受压弦杆或腹杆之侧向支承点间的距离为节间长度的 2 倍，且内力不等时，其计算长度应按式确定：

$$l_0 = (0.75 + 0.25 \frac{N_2}{N_1})l \quad (9.1.2-1)$$

且 $l_0 \geq 0.5l$ (9.1.2-1)

式中 l_0 ——杆件的计算长度；

l ——杆件的侧向支承点间的距离；

N_1 ——较大的压力，计算时取正值；

N_2 ——较小的压力或拉力，计算时压力取正值，拉力取负值。

侧向不能移动的点（支撑点或节点），可作为屋架的侧向支承点。当檩条、系杆或其他杆件未与水平（或垂直）支撑节点或其他不移动点相连接时，不能作为侧向支承点。

9.2 屋架的构造

- 9.2.1 两端简支的跨度不小于 15m 的三角形屋架和跨度不小于 24m 的梯形或平行弦屋架，当下弦无曲折时，宜起拱，拱度可取跨度的 1/500。
- 9.2.2 屋盖应设置支撑体系。当支撑采用圆钢时，必须具有拉紧装置。
- 9.2.3 屋架杆件宜采用薄壁钢管（方管、矩形管、圆管）。
- 9.2.4 屋架杆件的接长宜采用焊接或螺栓连接，且须与杆件等强。接长连接应设置在杆

件内力较小的节间内。屋架拼装接头的数量及位置应按施工及运输条件确定。

9.2.5 屋架节点的构造应符合下列要求：

- 1 杆件重心轴线宜汇交于节点中心；
- 2 应在薄弱处增设加强板或采取其他措施增强节点的刚度；
- 3 应便于施焊、清除污物和涂刷油漆。

10 刚 架

10.1 刚架的计算

10.1.1 刚架梁、柱的强度和稳定性应按下列规定计算：

- 1 刚架梁在刚架平面内可仅按压弯构件计算其强度；实腹式刚架梁应按压弯构件计算其在刚架平面外的稳定性；
- 2 实腹式刚架柱应按压弯构件计算其强度和稳定性；
- 3 格构式刚架柱应按压弯构件计算其强度和弯矩作用平面内的稳定性；
- 4 格构式刚架梁和柱的弦杆、腹杆以及缀条等应分别按轴心受拉及轴心受压构件计算各单个杆件的强度和稳定性；
- 5 变截面刚架柱的稳定性可按最大弯矩处的有效截面进行计算，此时，轴心力应取与最大弯矩同一截面处的轴心力。

10.1.2 单跨门式刚架柱，在刚架平面内的计算长度 H_0 应按下式计算：

$$H_0 = \mu H \tag{10.1.2-1}$$

式中 H ——柱的高度，取基础顶面到柱与梁轴线交点的距离（如图 10.1.2 所示）；

μ ——刚架柱的计算长度系数，按下列方法确定。

- 1 刚架梁为等截面构件时， μ 可按表 A.3.1 或表 A.3.2 取用；
- 2 刚架梁为变截面构件时， μ 可按下列下式计算：

$$\mu = \sqrt{\frac{24EI_1}{K \bullet H^3}} \tag{10.1.2-2}$$

$$K = \frac{1}{\Delta} \tag{10.1.2-3}$$

式中 K ——刚架在柱顶单位水平荷载作用下的侧移刚度；

Δ ——刚架按一阶弹性分析得到的在柱顶单位水平荷载作用下的柱顶侧移；

I_1 ——刚架柱大头截面的惯性矩。

3 对于板式柱脚上述刚架柱计算长度系数 μ 宜根据柱脚构造情况乘以下列调整系数。

柱脚铰接: 0.85

柱脚刚接: 1.2

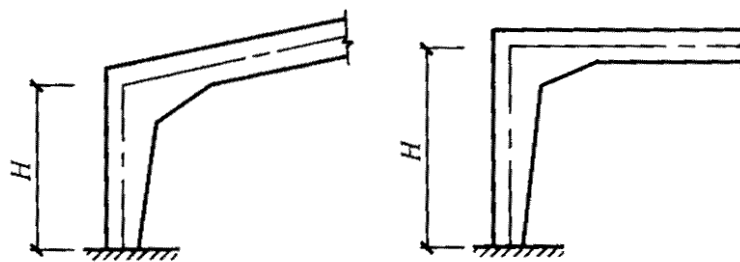


图 10.1.2 刚架柱的高度示意图

10.1.3 多跨门式刚架柱在刚架平面内的计算长度应按公式 10.1.2-1 计算, 其计算长度系数可按下列规定确定。

1 当中间柱为两端铰接柱 (即摇摆柱) 时, 边柱的计算长度系数 μ_R 可按下列公式计算:

$$\mu_R = \eta \cdot \mu \quad (10.1.3-1)$$

$$\eta = \sqrt{1 + \frac{\sum(N_{li} / H_{li})}{\sum(N_{lj} / H_{lj})}} \quad (10.1.3-2)$$

式中 η ——放大系数;

μ ——按第 10.1.2 条确定的单跨门式刚架柱的计算长度系数;

N_{li} ——中间第 i 个摇摆柱的轴向力;

N_{lj} ——第 j 个边柱的轴向力;

H_{li} ——中间第 i 个摇摆柱的高度;

H_{lj} ——第 j 个边柱的高度。

查表 A.3.1 或表 A.3.2 计算 μ 时, 刚架梁的长度应取梁的跨度 (即边柱到相邻中间柱之间的距离) 的 2 倍。

摇摆柱的计算长度系数取 1.0。

2 当中间柱为非摇摆柱时，各刚架柱的计算长度系数可按下式计算：

$$\mu_i = \sqrt{\frac{1.2N_{EI}}{K \cdot N_i} \cdot \sum \frac{N_i}{H_i}} \quad (10.1.3-3)$$

$$N_{EI} = \frac{\pi^2 EI_i}{H_i^2} \quad (10.1.3-4)$$

式中 μ_i ——第 i 根刚架柱的计算长度系数，宜根据柱脚构造情况按第 10.1.2 条第 3 款乘以相应的调整系数；

N_{EI} ——第 i 根刚架柱以大头截面为准的欧拉临界力；

H_i 、 N_i ——第 i 根刚架柱的高度、轴压力；

I_i ——第 i 根刚架柱大头截面的惯性矩。

10.1.4 实腹式刚架梁和柱在刚架平面外的计算长度，应取侧向支承点间的距离，侧向支承点间可取设置隅撑处及柱间支撑连接点。当梁（或柱）两翼缘的侧向支承点间的距离不等时，应取最大受压翼缘侧向支承点间的距离。

10.1.5 格构式刚架梁和柱的弦杆、腹杆和缀条等单个构件的计算长度 l_0 （如图 10.1.5 所示）应按下列规定采用：

1 在刚架平面内，各杆件均取节点间的距离；

2 在刚架平面外，腹杆和缀条取节点间的距离，弦杆取侧向支承点间的距离，若受压弦杆在该长度范围内的内力有变化时，按下列规定计算：

1) 当内力均为压力时，可按公式 9.1.2-1、9.1.2-2 计算，此时式中 N_1 应取最大的压力， N_2 应取最小的压力；

2) 当内力在侧向支承点间的几个节间内为压力，另几个节间内为拉力时，可按下式计算，但不得小于受压节间的总长。

$$l_0 = (1.5 + 0.5 \frac{\bar{N}_t}{\bar{N}_c}) \cdot \frac{n_c}{n} \cdot l \quad (10.1.5-1)$$

且 $l_0 \leq l \quad (10.1.5-2)$

式中 l ——侧向支承点间的距离；

\bar{N}_t ——所有拉力的平均值，计算时取负值；

\bar{N}_c ——所有压力的平均值，计算时取正值；

n ——两侧向支承点间节间总数；

n_c ——内力为压力的节间数。

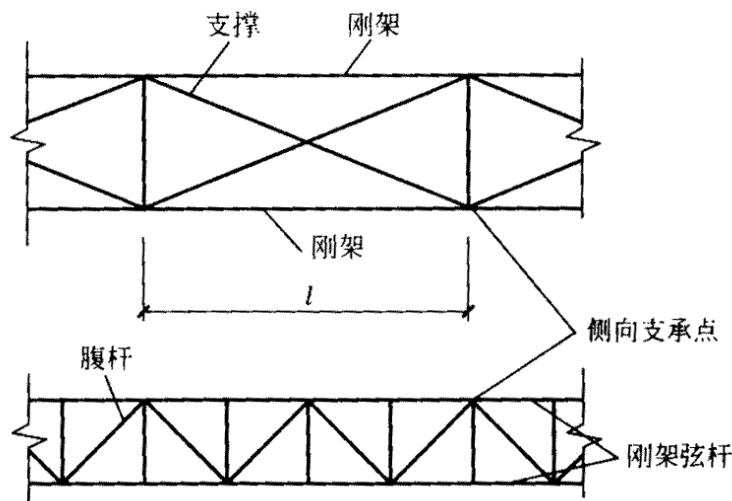


图 10.1.5 格构式刚架弦杆平面外计算长度示意图

10.1.6 刚架梁的竖向挠度与其跨度的比值，不宜大于表 10.1.6-1 所列限值；刚架柱在风荷载标准值作用下的柱顶水平位移与柱高度的比值，不宜大于表 10.1.6-2 所列限值，以保证刚架有足够的刚度及屋面墙面等的正常使用。

表 10.1.6-1 刚架梁的竖向挠度限值

屋盖情况	挠度限值
仅支撑压型钢板屋面和檩条（承受活荷载或雪荷载）	$l/1800$
尚有吊顶	$l/2400$
有吊顶且抹灰	$l/360$

注：1 对于单跨山形门式刚架， l 系一侧斜梁的坡面长度，对于多跨山形门式刚架， l 指相邻两柱之间斜梁一坡的坡面长度。
2 对于悬壁梁， l 取其悬伸长度的 2 倍。

表 10.1.6-2 刚架柱顶侧移限值

吊车情况	其他情况	柱顶侧移限值
无吊车	采用压型钢板等轻型钢墙板时采用砖墙时	$H/75$
		$H/100$
有桥式吊车	吊车由驾驶室操作时 吊车由地面操作时	$H/400$
		$H/180$

注：表中 H 为钢架柱高度。

10.2 刚架的构造

10.2.1 用于刚架梁、柱的冷弯薄壁型钢，其壁厚不应小于 2mm。

10.2.2 刚架梁的最小高度与其跨度之比：格构式梁可取 $1/15 \sim 1/25$ ；实腹式梁可取 $1/30 \sim 1/45$ 。

10.2.3 门式刚架房屋应设置支撑体系。在每个温度区段或分期建设的区段，应设置横梁上弦横向水平支撑及柱间支撑；刚架转折处（即边往顶和屋脊）及多跨房屋适当位置的中间柱顶，应沿房屋全长设置刚性系杆。

10.2.4 刚架梁及柱的内翼缘（或内肢）需设置侧向支承点时，可利用作为外翼缘（或外肢）侧向支承点用的檩条或墙梁设置隅撑（如图 10.2.4 所示），隅撑应按压杆计算。

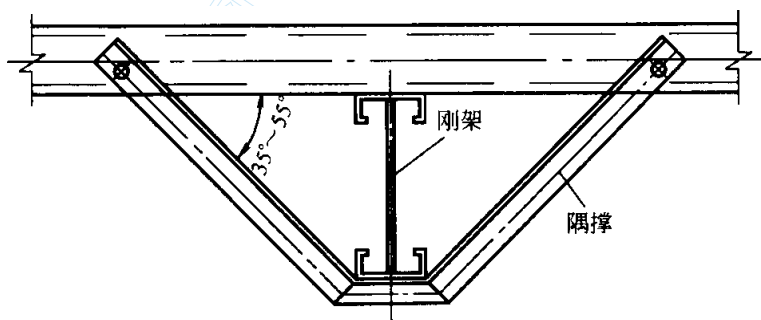


图 10.2.4 刚架梁或柱的隅撑

10.2.5 刚架梁应与檩条或屋盖的其他刚性构件可靠连接。

11 制作、安装和防腐蚀

11.1 制作和安装

11.1.1 构件上应避免刻伤。放样和号料应根据工艺要求预留制作和安装时的焊接收缩

余量及切割、刨边和铣平等加工余量。

11.1.2 应保证切割部位准确、切口整齐，切割前应将钢材切割区域表面的铁锈、污物等清理干净，切割后应清除毛刺、熔渣和飞溅物。

11.1.3 钢材和构件的矫正，应符合下列要求：

1 钢材的机械矫正，应在常温下用机械设备进行。冷弯薄壁型钢结构的主要受压构件当采用方管时，其局部变形的纵向量测值（如图 11.1.3 所示）应符合下式要求：

$$\delta \leq 0.01b \quad (11.1.3)$$

式中 δ ——局部变形的纵向量测值；

b ——局部变形的量测标距，取变形所在面的宽度。

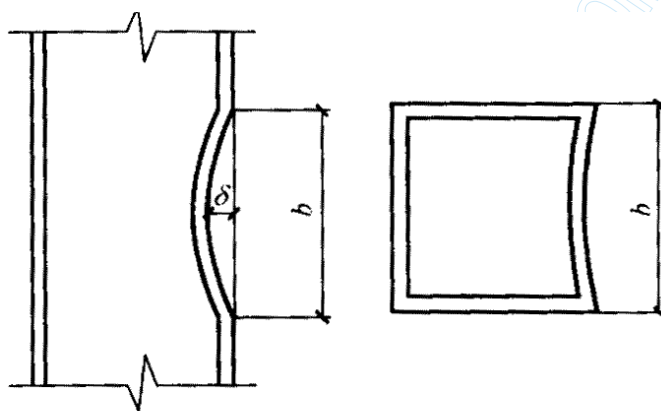


图 11.1.3 局部变形纵向量测示意图

2 碳素结构钢在环境温度低于 -16°C ，低合金结构钢在环境温度低于 -120°C 时，不得进行冷矫正和冷弯曲。

3 碳素结构钢和低合金结构钢，加热温度应根据钢材性能选定，但不得超过 900°C 。低合金结构钢在加热矫正后，应在自然状态下缓慢冷却。

4 构件矫正后，挠曲矢高不应超过构件长度的 $1/1000$ ，且不得大于 10mm 。

11.1.4 构件的制孔应符合下列要求：

1 高强度螺栓孔应采用钻成孔；

2 螺栓孔周边应无毛刺、破裂、喇叭口和凹凸的痕迹，切屑应清理干净。

11.1.5 构件的组装和工地拼装应符合下列要求：

1 构件组装应在合适的工作平台及装配胎模上进行，工作平台及胎模应测平，并加以固定，使构件重心线在同一水平面上，其误差不得大于 3mm 。

2 应按施工图严格控制几何尺寸，结构的工作线与杆件的重心线应交汇于节点中心，

两者误差不得大于 3mm。

3 组装焊接构件时，构件的几何尺寸应依据焊缝等收缩变形情况，预放收缩余量；对有起拱要求的构件，必须在组装前按规定的起拱量做好起拱，起拱偏差应不大于构件长度的 1/1000，且不大于 6mm。

4 杆件应防止弯扭，拼装时其表面中心线的偏差不得大于 3mm。

5 杆件搭接和对接时的错缝或错位不得大于 0.5mm。

6 构件的定位焊位置应在正式焊缝部位内，不得将钢材烧穿，定位焊采用的焊接材料型号应与正式焊接用的相同。

7 构件之间连接孔中心线位置的误差不得大于 2mm。

11.1.6 冷弯薄壁型钢结构的焊接应符合下列要求：

1 焊接前应熟悉冷弯薄壁型钢的特点和焊接工艺所规定的焊接方法、焊接程序和技术措施，根据试验确定具体焊接参数，保证焊接质量。

2 焊接前应把焊接部位的铁锈、污垢、积水等清除干净，焊条、焊剂应进行烘干处理。

3 型钢对接焊接或沿截面围焊时，不得在同一位置起弧灭弧，而应盖过起弧处一段距离后方能灭弧，不得在母材的非焊接部位和焊缝端部起弧或灭弧。

4 焊接完毕，应清除焊缝表面的熔渣及两侧飞溅物，并检查焊缝外观质量。

5 构件在焊接前应采取减少焊接变形的措施。

6 对接焊缝施焊时，必须根据具体情况采用适宜的焊接措施（如预留空隙、垫衬板单面焊及双面焊等方法），以保证焊透。

7 电阻点焊的各项工艺参数（如通电时间、焊接电流、电极压力等）的选择应保证焊点抗剪强度试验合格，在施焊过程中，各项参数均应保持相对稳定，焊件接触面应紧密贴合。

8 电阻点焊宜采用圆锥形的电极头，其直径应不小于 $5\sqrt{t}$ （ t 为焊件中外侧较薄板件的厚度），施焊过程中，直径的变动幅度不得大于 1/5。

11.1.7 冷弯薄壁型钢结构构件应在涂层干燥后进行包装，包装应保护构件涂层不受损伤，且应保证构件在运输、装卸、堆放过程中不变形、不损坏、不散失。

11.1.8 冷弯薄壁型钢结构的安装应符合下列要求：

1 结构安装前应对构件的质量进行检查。构件的变形、缺陷超出允许偏差时，应进行处理。

2 结构吊装时，应采取适当措施，防止产生永久性变形，并应垫好绳扣与构件的接触

部位。

3 不得利用已安装就位的冷弯薄壁型钢构件起吊其他重物。

不得在主要受力部位加焊其他物件。

4 安装屋面板前，应采取措施保证拉条拉紧和模条的位置正确。

5 安装压型钢板屋面时，应采取有效措施将施工荷载分布至较大面积，防止因施工集中荷载造成构件局部压屈。

11.1.9 冷弯薄壁型钢结构制作和安装质量除应符合本规范规定外，尚应符合现行国家标准《钢结构工程施工质量验收规范》GB 50205 的规定。当喷涂防火涂料时，应符合现行国家标准《钢结构防火涂料通用技术条件》GB 14907 的规定。

11.2 防腐蚀

11.2.1 冷弯薄壁型钢结构必须采取有效的防腐蚀措施，构造上应考虑便于检查、清刷、油漆及避免积水，闭口截面构件沿全长和端部均应焊接封闭。

11.2.2 冷弯薄壁型钢结构应根据其使用条件和所处环境，选择相应的表面处理方法和防腐措施。

对冷弯薄壁型钢结构的侵蚀作用分类可参见本规范表 D.0.1。

11.2.3 冷弯薄壁型钢结构应按设计要求进行表面处理，除锈方法和除锈等级应符合现行国家标准《涂装前钢材表面锈蚀等级和除锈等级》GB 8923 的规定。

11.2.4 冷弯薄壁型钢结构采用化学除锈方法时，应选用具备除锈、磷化、钝化两个以上功能的处理液，其质量应符合现行国家标准《多功能钢铁表面处理液通用技术条件》GB/T 12612 的规定。

11.2.5 冷弯薄壁型钢结构应根据具体情况选用下列相适应的防腐措施：

1 金属保护层（表面合金化镀锌、镀铝锌等）。

2 防腐涂料：

1) 无侵蚀性或弱侵蚀性条件下，可采用油性漆、酚醛漆或醇酸漆；

2) 中等侵蚀性条件下，宜采用环氧漆、环氧酯漆、过氯乙烯漆、氯化橡胶漆或氯醋漆；

3) 防腐涂料的底漆和面漆应相互配套。

3 复合保护：

1) 用镀锌钢板制作的构件，涂装前应进行除油、磷化、钝化处理（或除油后涂磷

化底漆)；

2) 表面合金化镀锌钢板、镀锌钢板(如压型钢板、瓦楞铁等)的表面不宜涂红丹防锈漆,宜涂 H06-2 锌黄环氧酯底漆或其他专用涂料进行防护。

11.2.6 冷弯薄壁型钢采用的涂装材料,应具有出厂质量证明书,并应符合设计要求。涂覆方法除设计规定外,可采用手刷或机械喷涂。

11.2.7 涂料、涂装遍数、涂层厚度均应符合设计要求。当设计对涂装无明确规定时,一般宜涂 4~5 遍,干膜总厚度室外构件应大于 $150\mu\text{m}$,室内构件应大于 $120\mu\text{m}$,允许偏差为 $\pm 25\mu\text{m}$ 。

11.2.8 涂装时的环境温度和相对湿度应符合涂料产品说明书的要求,当产品说明书无要求时,环境温度宜在 $5\sim 38^{\circ}\text{C}$ 之间,相对湿度不应大于 85%,构件表面有结露时不得涂装,涂装后 4h 内不得淋雨。

11.2.9 冷弯薄壁型钢结构目测涂装质量应均匀、细致、无明显色差、无流挂、失光、起皱、针孔、气泡、裂纹、脱落、脏物粘附、漏涂等,必须附着良好(用划痕法或粘力计检查)。漆膜干透后,应用于膜测厚仪测出膜厚度,做出记录,不合规定的应补涂。涂装质量不合格的应重新处理。

11.2.10 冷弯薄壁型钢结构的防腐处理应符合下列要求:

- 1 钢材表面处理后 6h 内应及时涂刷防腐涂料,以免再度生锈。
- 2 施工图中注明不涂装的部位不得涂装,安装焊缝处应留出 $30\sim 50\text{mm}$ 暂不涂装。
- 3 冷弯薄壁型钢结构安装就位后,应对在运输、吊装过程中漆膜脱落部位以及安装焊缝两侧未油漆部位补涂油漆,使之不低于相邻部位的防护等级。
- 4 冷弯薄壁型钢结构外包、埋入混凝土的部位可不作涂装。
- 5 易淋雨或积水的构件且不易再次油漆维护的部位,应采取措施密封。

11.2.11 冷弯薄壁型钢结构在使用期间应定期进行检查与维护。

维护年限可根据结构的使用条件、表面处理方法、涂料品种及漆膜厚度分别按本规范表 D.0.2 采用。

11.2.12 冷弯薄壁型钢结构重新涂装的质量应符合现行国家标准《钢结构工程施工质量验收规范》GB 50205 的规定。

附录 A 计算系数

A.1 轴心受压构件的稳定系数

A.1.1 轴心受压构件的稳定系数可根据钢材的牌号按下列表格查得。

表 A.1.1-1 Q235 钢轴心受压构件的稳定系数 φ

λ	0	1	2	3	4	5	6	7	8	9
0	1.000	0.997	0.995	0.992	0.989	0.987	0.984	0.981	0.979	0.976
10	0.974	0.971	0.968	0.966	0.963	0.960	0.958	0.955	0.952	0.949
20	0.947	0.944	0.941	0.938	0.936	0.933	0.930	0.927	0.924	0.921
30	0.918	0.915	0.912	0.909	0.906	0.903	0.899	0.896	0.893	0.889
40	0.886	0.882	0.879	0.875	0.872	0.868	0.864	0.861	0.858	0.855
50	0.852	0.849	0.846	0.843	0.839	0.836	0.832	0.829	0.825	0.822
60	0.818	0.814	0.810	0.806	0.802	0.797	0.793	0.789	0.784	0.779
70	0.775	0.770	0.765	0.760	0.755	0.750	0.744	0.739	0.733	0.728
80	0.722	0.716	0.710	0.704	0.698	0.692	0.686	0.680	0.673	0.667
90	0.661	0.654	0.648	0.641	0.634	0.626	0.618	0.611	0.603	0.595
100	0.588	0.580	0.573	0.566	0.558	0.551	0.544	0.537	0.530	0.523
110	0.516	0.509	0.502	0.496	0.489	0.483	0.476	0.470	0.464	0.458
120	0.452	0.446	0.440	0.434	0.428	0.423	0.417	0.412	0.406	0.401
130	0.396	0.391	0.386	0.381	0.376	0.371	0.367	0.362	0.357	0.353
140	0.349	0.344	0.340	0.336	0.332	0.328	0.324	0.320	0.316	0.312
150	0.308	0.305	0.301	0.298	0.294	0.291	0.287	0.284	0.281	0.277
160	0.274	0.271	0.268	0.265	0.262	0.259	0.256	0.253	0.251	0.248
170	0.245	0.243	0.240	0.237	0.235	0.232	0.230	0.227	0.225	0.223
180	0.220	0.218	0.216	0.214	0.211	0.209	0.207	0.205	0.203	0.201

续表 A. 1. 1-1

λ	0	1	2	3	4	5	6	7	8	9
190	0.199	0.197	0.195	0.193	0.191	0.189	0.188	0.186	0.184	0.182
200	0.180	0.179	0.177	0.175	0.174	0.172	0.171	0.169	0.167	0.166
210	0.164	0.163	0.161	0.160	0.159	0.157	0.156	0.154	0.153	0.152
220	0.150	0.149	0.148	0.146	0.145	0.144	0.143	0.141	0.140	0.139
230	0.138	0.137	0.136	0.135	0.133	0.132	0.131	0.130	0.129	0.128
240	0.127	0.126	0.125	0.124	0.123	0.122	0.121	0.120	0.119	0.118
250	0.117	—	—	—	—	—	—	—	—	—

表 A. 1. 1-2 Q345 钢轴心受压构件的稳定系数 φ

λ	0	1	2	3	4	5	6	7	8	9
0	1.000	0.997	0.994	0.991	0.988	0.985	0.982	0.979	0.976	0.973
10	0.971	0.968	0.965	0.962	0.959	0.956	0.952	0.949	0.946	0.943
20	0.940	0.937	0.934	0.930	0.927	0.924	0.920	0.917	0.913	0.909
30	0.906	0.902	0.898	0.894	0.890	0.886	0.882	0.878	0.874	0.870
40	0.867	0.864	0.860	0.857	0.853	0.849	0.845	0.841	0.837	0.833
50	0.829	0.824	0.819	0.815	0.810	0.805	0.800	0.794	0.789	0.783
60	0.777	0.771	0.765	0.759	0.752	0.746	0.739	0.732	0.725	0.718
70	0.710	0.703	0.695	0.688	0.680	0.672	0.664	0.656	0.648	0.640
80	0.632	0.623	0.615	0.607	0.599	0.591	0.583	0.574	0.566	0.558
90	0.550	0.542	0.535	0.527	0.519	0.512	0.504	0.497	0.489	0.482
100	0.475	0.467	0.460	0.452	0.445	0.438	0.431	0.424	0.418	0.411
110	0.405	0.398	0.392	0.386	0.380	0.375	0.369	0.363	0.358	0.352
120	0.347	0.342	0.337	0.332	0.327	0.322	0.318	0.313	0.309	0.304
130	0.300	0.296	0.292	0.288	0.284	0.280	0.276	0.272	0.269	0.265
140	0.261	0.258	0.255	0.251	0.248	0.245	0.242	0.238	0.235	0.232
150	0.229	0.227	0.224	0.221	0.218	0.216	0.213	0.210	0.208	0.205
160	0.203	0.201	0.198	0.196	0.194	0.191	0.189	0.187	0.185	0.183
170	0.181	0.179	0.177	0.175	0.173	0.171	0.169	0.167	0.165	0.163

续表 A. 1. 1-2

λ	0	1	2	3	4	5	6	7	8	9
180	0.162	0.160	0.158	0.157	0.155	0.153	0.152	0.150	0.149	0.147
190	0.146	0.144	0.143	0.141	0.140	0.138	0.137	0.136	0.134	0.133
200	0.132	0.130	0.129	0.128	0.127	0.126	0.124	0.123	0.122	0.121
210	0.120	0.119	0.118	0.116	0.115	0.114	0.113	0.112	0.111	0.110
220	0.109	0.108	0.107	0.106	0.106	0.105	0.104	0.103	0.101	0.101
230	0.100	0.099	0.098	0.098	0.097	0.096	0.095	0.094	0.094	0.093
240	0.092	0.091	0.091	0.090	0.089	0.088	0.088	0.087	0.086	0.086
250	0.085	—	—	—	—	—	—	—	—	—

A. 2 受弯构件的整体稳定系数

A. 2. 1 对于图 5. 3. 1 所示单轴或双轴对称截面（包括反对称截面）的简支梁，当绕对称轴（ x 轴）弯曲时，其整体稳定系数应按下列式计算：

$$\varphi_{bx} = \frac{4320Ah}{\lambda_y^2 W_x} \xi_1 (\sqrt{\eta^2 + \zeta + \eta}) \cdot \left(\frac{235}{f_y} \right) \quad (\text{A. 2. 1-1})$$

$$\eta = 2\xi_2 e_a / h \quad (\text{A. 2. 1-2})$$

$$\xi = \frac{4I_\omega}{h^2 I_y} + \frac{0.165 I_t}{I_y} \left(\frac{l_0}{h} \right)^2 \quad (\text{A. 2. 1-3})$$

式 λ_y ——梁在弯矩作用平面外的长细比；

A ——毛截面面积；

h ——截面高度；

l_0 ——梁的侧向计算长度， $l_0 = \mu_b l$ ；

μ_b ——梁的侧向计算长度系数，按表 A. 2. 1 采用；

l ——梁的跨度；

ξ_1 、 ξ_2 ——系数，按表 A. 2. 1 采用；

e_a ——横向荷载作用点到弯心的距离：对于偏心压杆或当横向荷载作用在弯心时

$e_a=0$ ；当荷载不作用在弯心且荷载方向指向弯心时 e_a 为负，而离开弯心时 e_a 为正；

W_x ——对 x 轴的受压边缘毛截面模量；

I_ω ——毛截面扇性惯性矩；

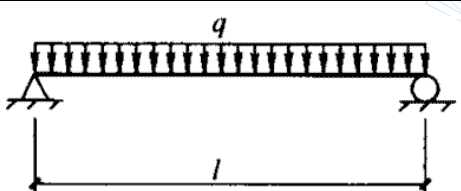
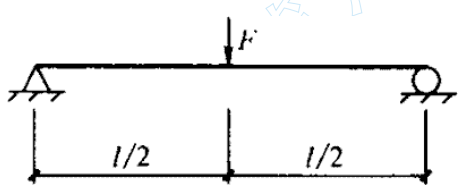
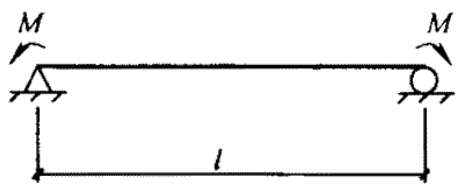
I_y ——对 y 轴的毛截面惯性矩；

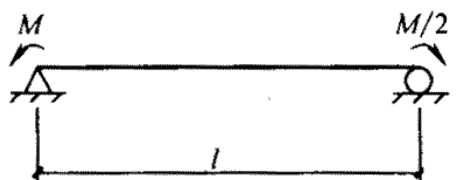
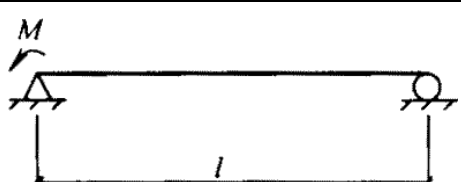
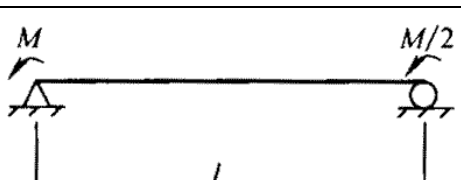
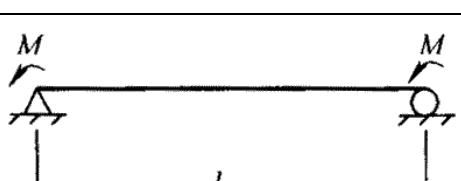
I_t ——扭转惯性矩。

如按上列公式算得的 $\varphi_{bx} > 0.7$ ，则应以 φ'_{bx} 值代替甲 φ_{bx} ， φ'_{bx} 值应按下列式计算：

$$\varphi'_{bx} = 1.091 - \frac{0.274}{\varphi_{bx}} \quad (\text{A. 2. 1-4})$$

表 A. 2. 1 两端及跨间侧向均为简支的受弯构件的 ξ_1 、 ξ_2 和 μ_b

序号	变矩作用平面内的荷载及支承情况	跨间无侧向支承		跨中设一道侧向支承		跨间有不少于两个等距离布置的侧向支承	
		$\mu_b=1.00$		$\mu_b=0.50$		$\mu_b=0.33$	
		ξ_1	ξ_2	ξ_1	ξ_2	ξ_1	ξ_2
1		1.13	0.46	1.35	0.14	1.37	0.06
2		1.35	0.55	1.83	0	1.68	0.08
3		1.00	0	1.00	0	1.00	0

4		1.32	0	1.31	0	1.31	0
5		1.83	0	1.77	0	1.75	0
6		2.39	0	2.13	0	2.03	0
7		2.24	0	1.89	0	1.77	0

A. 2.2 对于图 A. 2.2 所示单轴对称截面简支梁， x 轴（强轴）为不对称轴，当然 x 轴弯曲时，其整体稳定系数仍可按公式 (A. 2.1-1) 计算，但需以下式代替公式 A. 2.1-2。

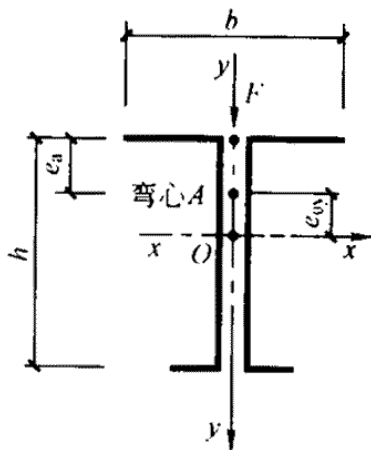
$$\eta = 2(\xi_2 e_a + \beta_y) / h \quad (\text{A. 2.2-1})$$

$$\beta_y = \frac{U_x}{2I_x} - e_{oy} \quad (\text{A. 2.2-2})$$

$$U_x = \int_A y(x^2 + y^2) dA \quad (\text{A. 2.2-3})$$

式中 I_x ——对 x 轴的毛截面惯性矩；

e_{oy} ——弯心的 y 轴坐标。



A. 2. 3 对于图 5. 3. 1 所示单轴或双轴对称截面的简支梁，当绕 y 轴（弱轴）弯曲时（如图 A. 2. 3 所示），如需计算稳定性，其整体稳定系数 φ_{by} 可按下式计算：

$$\varphi_{by} = \frac{4320Ab}{\lambda_x^2 W_y} \xi_1 (\sqrt{\eta^2 + \zeta} + \eta) \left(\frac{235}{f_y}\right) \quad (\text{A. 2. 3-1})$$

$$\eta = 2(\xi_2 e_a + \beta_x) / b \quad (\text{A. 2. 3-2})$$

$$\xi = \frac{4I_\omega}{b^2 I_x} + \frac{0.156I_t}{I_x} \left(\frac{l_0}{b}\right)^2 \quad (\text{A. 2. 3-3})$$

当 y 轴为对称轴时：

$$\beta_x = 0$$

当 y 轴为非对称轴时：

$$\beta_x = \frac{U_y}{2I_y} - e_{ox} \quad (\text{A. 2. 3-4})$$

$$U_y \int_A x(x^2 + y^2) dA \quad (\text{A. 2. 3-5})$$

式中 b ——截面宽度；

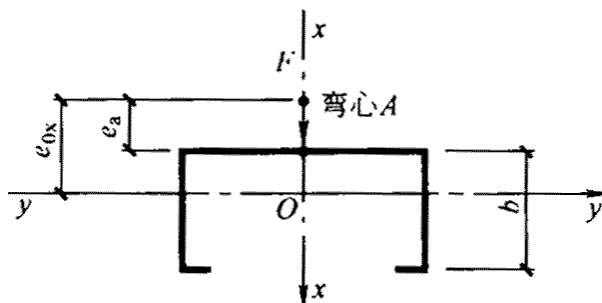
λ_x ——弯矩作用平面外的长细比（对 x 轴）；

W_y ——对 y 轴的受压边缘毛截面模量；

e_{ox} ——弯心的 x 轴坐标。

当 $\varphi_{by} > 0.7$ 时，应以 φ'_{by} 代替 φ_{by} 、 φ'_{by} 按下式计算：

$$\varphi'_{by} = 1.091 - \frac{0.274}{\varphi_{by}} \quad (\text{A. 2. 3-5})$$



A.3 刚架柱的计算长度系数

A.3.1 等截面刚架柱的计算长度系数 μ 见表 A.3.1。

表 A.3.1 等截面刚架柱的计算长度系数 μ

柱与基础的 连接方式	K_2 / K_1									
	0	0.2	0.3	0.5	1.0	2.0	3.0	4.0	7.0	≥ 10.0
刚接	2.00	1.50	1.40	1.28	1.16	1.08	1.06	1.04	1.02	1.00
铰接	∞	3.42	3.00	2.63	2.33	2.17	2.11	2.08	2.05	2.00

注: 1 $K_1 = I_1 / H$, $K_2 = I_2 / l$;
 2 I_1 系柱顶处的截面惯性矩;
 I_2 系刚架梁的截面惯性矩;
 H 系刚架柱的高度;
 l 系刚架梁的长度, 在山形门式刚架中为斜梁沿折线的总长度;
 3 当横梁与柱铰接时, 取 $K_2 = 0$

A.3.2 变截面刚架柱的计算长度系数 μ 见表 A.3.2。

表 A.3.2 变截面刚架柱的计算长度系数 μ

柱与基础的 连接方式	K_2 / K_1 I_0 / I_1	K_2 / K_1							
		0.1	0.2	0.3	0.5	0.75	1.0	2.0	≥ 10.0
铰 接	0.01	5.03	4.33	4.10	3.89	3.77	3.74	3.70	3.65
	0.05	4.90	3.98	3.65	3.39	3.25	3.19	3.10	3.05
	0.10	4.66	3.82	3.84	3.19	3.04	2.98	2.94	2.75
	0.15	4.61	3.75	3.37	3.10	2.93	2.85	2.72	2.65
	0.20	4.59	3.67	3.30	3.00	2.84	2.75	2.63	2.55

注: I_0 系柱脚处的截面惯性矩。

A. 4 简支梁的双力矩 B 的计算

A. 4.1 简支梁的双力矩 B 可根据荷载情况按表 A. 4.1 中所列公式计算。

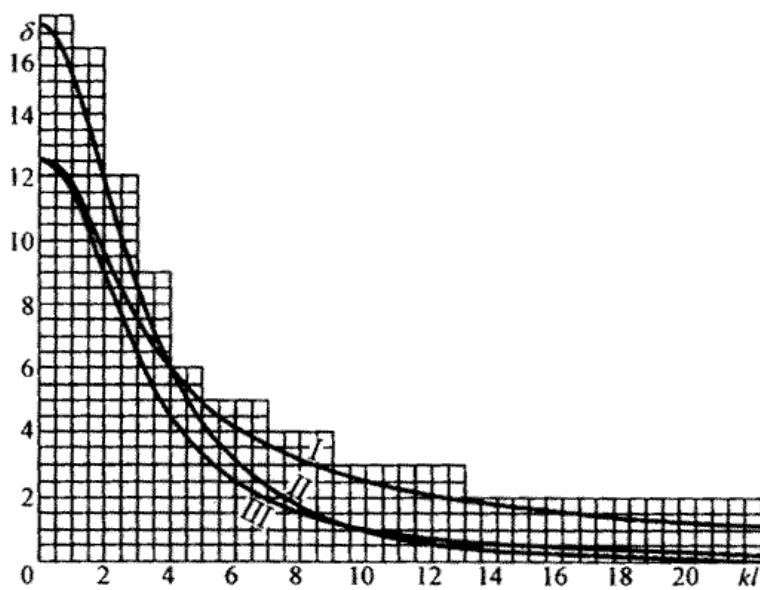
表 A. 4.1 简支梁双力矩 B 的计算公式

序号	I	II	III
荷载简图			
B (任意截面处)	$\frac{F \cdot e}{2k} \cdot \frac{\operatorname{sh}kz}{\operatorname{ch} \frac{kl}{2}}$	<p style="text-align: center;">当 $z = z_1$ 时,</p> $\frac{F \cdot e}{k} \cdot \frac{\operatorname{ch} \frac{kl}{6}}{\operatorname{ch} \frac{kl}{2}} \cdot \operatorname{sh}kz_1$ <p style="text-align: center;">当 $z = z_2$ 时</p> $\frac{F \cdot e}{k} \cdot \frac{\operatorname{sh} \frac{kl}{3}}{\operatorname{ch} \frac{kl}{2}} \operatorname{ch}k\left(\frac{l}{2} - z_2\right)$	$\frac{q \cdot e}{k^2} \left[1 - \frac{\operatorname{ch}k\left(\frac{l}{2} - z\right)}{\operatorname{ch} \frac{kl}{2}} \right]$
B_{\max} (跨中)	$0.02\delta \cdot F \cdot e \cdot l$	$0.02\delta \cdot F \cdot e \cdot l$	$0.01\delta \cdot q \cdot e \cdot l^2$

注： k ——弯扭特性系数， $k = \sqrt{GI_t/EI_w}$ ；

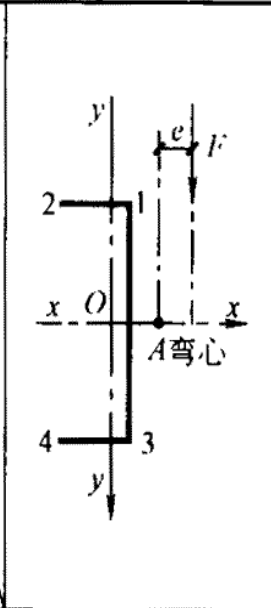
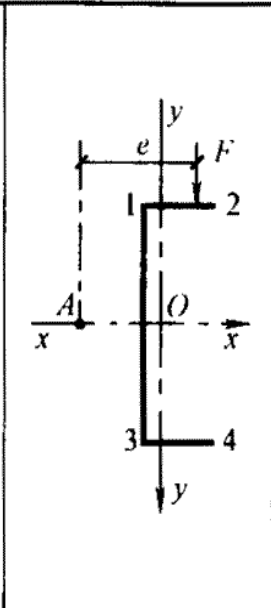
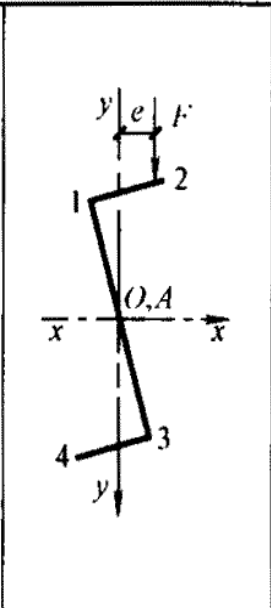
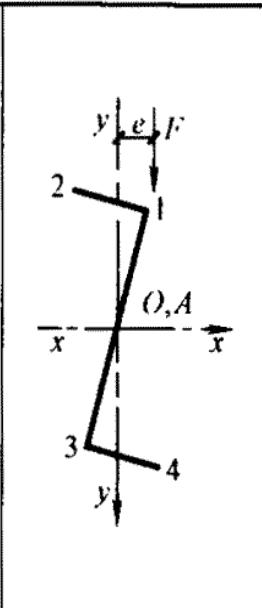
G ——钢材的剪变模量， $G = 0.79 \times 10^5 \text{ N/mm}^2$ ；

δ —— B_{\max} 的计算系数，可由下图查得。



$\delta - kl$ 图

表 A.4.2 由双力矩 B 所引起的正应力符号

<p>荷载与截面简图</p>  <p>截面上的点</p>			
1	-	+	+
2	+	-	-
3	+	-	+
4	-	+	-
<p>注:1 表中正应力符号“+”代表压应力,“-”代表拉应力; 2 表中外荷载 F 绕截面弯心 A 顺时针方向旋转;如外荷载 F 绕截面弯心 A 逆时针方向旋转,则表中所有符号均应反号。</p>			

附录B 截面特性

B.1 常用截面特性表

B.1.1 常用截面特性表见表 B.1.1-1~表 B.1.1-8。

表 B.1.1-1 方钢管

尺寸(mm)		截面面积 (cm ²)	每米长质量 (kg/m)	I_x (cm ⁴)	i_x (cm)	W_x (cm ³)
h	t					
25	1.5	1.31	1.03	1.16	0.94	0.92
30	1.5	1.61	1.27	2.11	1.14	1.40
40	1.5	2.21	1.74	5.33	1.55	2.67
40	2.0	2.87	2.25	6.66	1.52	3.33
50	1.5	2.81	2.21	10.82	1.96	4.33
50	2.0	3.67	2.88	13.71	1.93	5.48
60	2.0	4.47	3.51	24.51	2.34	8.17
60	2.5	5.48	4.30	29.36	2.31	9.79
80	2.0	6.07	4.76	60.58	3.16	15.15
80	2.5	7.48	5.87	73.40	3.13	18.35
100	2.5	9.48	7.44	147.91	3.95	29.58

续表 B. 1. 1-1

尺寸(mm)		截面面积 (cm ²)	每米长质量 (kg/m)	I_x (cm ⁴)	i_x (cm)	W_x (cm ³)
h	t					
100	3.0	11.25	8.83	173.12	3.92	34.62
120	2.5	11.48	9.01	260.88	4.77	43.48
120	3.0	13.65	10.72	306.71	4.74	51.12
140	3.0	16.05	12.60	495.68	5.56	70.81
140	3.5	18.58	14.59	568.22	5.53	81.17
140	4.0	21.07	16.44	637.97	5.50	91.14
160	3.0	18.45	14.49	749.64	6.37	93.71
160	3.5	21.38	16.77	861.34	6.35	107.67
160	4.0	24.27	19.05	969.35	6.32	121.17
160	4.5	27.12	21.05	1073.66	6.29	134.21
160	5.0	29.93	23.35	1174.44	6.26	146.81

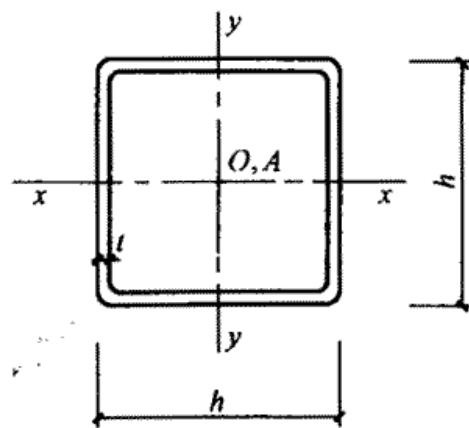


表 B.1.1-2 等边角钢

尺寸 (mm)	截面 面积 (cm ²)	每米长 质量 (kg/m)	y ₀ (cm)	x ₀ -x ₀				x-x		y-y		x ₁ -x ₁	e ₀ (cm)	I _t (cm ⁴)
				I _{x₀} (cm ⁴)	i _{x₀} (cm)	W _{x₀max} (cm ³)	W _{x₀min} (cm ³)	I _x (cm ⁴)	i _x (cm)	I _y (cm ⁴)	i _y (cm)			
30	0.85	0.67	0.828	0.77	0.95	0.93	0.35	1.25	1.21	0.29	0.58	1.35	1.07	0.0064
30	1.12	0.88	0.855	0.99	0.94	1.16	0.46	1.63	1.21	0.36	0.57	1.81	1.07	0.0149
40	1.52	1.19	1.105	2.43	1.27	2.20	0.84	3.95	1.61	0.90	0.77	4.28	1.42	0.0203
40	1.87	1.47	1.132	2.96	1.26	2.62	1.03	4.85	1.61	1.07	0.76	5.36	1.42	0.0390
50	2.37	1.86	1.381	5.93	1.58	4.29	1.64	9.65	2.02	2.20	0.96	10.44	1.78	0.0494
50	2.81	2.21	1.408	6.97	1.57	4.95	1.94	11.40	2.01	2.54	0.95	12.55	1.78	0.0843
60	2.87	2.25	1.630	10.41	1.90	6.38	2.38	16.90	2.43	3.91	1.17	18.03	2.13	0.0598
60	3.41	2.68	1.657	12.29	1.90	7.42	2.83	20.02	2.42	4.56	1.16	21.66	2.13	0.1023
75	3.62	2.84	2.005	20.65	2.39	10.30	3.76	33.43	3.04	7.87	1.48	35.20	2.66	0.0755
75	4.31	3.39	2.031	24.47	2.38	12.05	4.47	39.70	3.03	9.23	1.46	42.26	2.66	0.1293

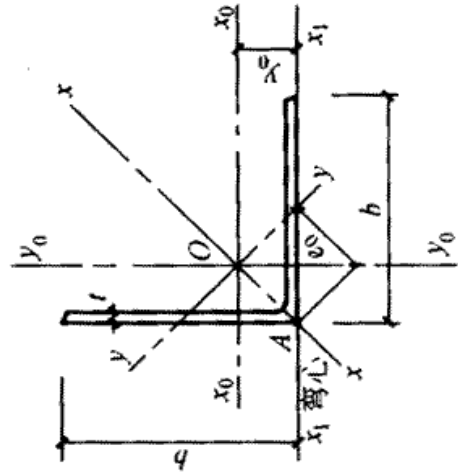


表 B.1.1-3 槽 钢

尺寸 (mm)		截面面积 (cm ²)	每米质量 (kg/m)	x ₀ (cm)	x-x				y-y				y ₁ -y ₁	e ₀ (cm)	I _t (cm ⁴)	I _ω (cm ⁶)	k (cm ⁻¹)	W _{ω1} (cm ⁴)	W _{ω2} (cm ⁴)
h	b				t	I _x (cm ⁴)	i _x (cm)	W _x (cm ³)	I _y (cm ⁴)	i _y (cm)	W _y ^{max} (cm ³)	W _y ^{min} (cm ³)							
60	30	2.74	2.15	0.883	14.38	2.31	4.89	2.40	0.94	2.71	1.13	4.53	1.88	0.0571	12.21	0.0425	4.72	2.51	
80	40	3.74	2.94	1.132	36.70	3.13	9.18	5.92	1.26	5.23	2.06	10.71	2.51	0.0779	57.36	0.0229	11.61	6.37	
80	40	4.43	3.48	1.159	42.66	3.10	10.67	6.93	1.25	5.98	2.44	12.87	2.51	0.1328	64.58	0.0282	13.64	7.34	
100	40	4.24	3.33	1.013	62.07	3.83	12.41	6.37	1.23	6.29	2.13	10.72	2.30	0.0884	99.70	0.0185	17.07	8.44	
100	40	5.03	3.95	1.039	72.44	3.80	14.49	7.47	1.22	7.19	2.52	12.89	2.30	0.1508	113.23	0.0227	20.20	9.79	
120	40	4.74	3.72	0.919	95.92	4.50	15.99	6.72	1.19	7.32	2.18	10.73	2.13	0.0988	156.19	0.0156	23.62	10.59	
120	40	5.63	4.42	0.944	112.28	4.47	18.71	7.90	1.19	8.37	2.58	12.91	2.12	0.1688	178.49	0.0191	28.13	12.33	
140	50	6.83	5.36	1.187	191.53	5.30	27.36	15.52	1.51	13.08	4.07	25.13	2.75	0.2048	487.60	0.0128	48.99	22.93	
140	50	7.89	6.20	1.211	218.88	5.27	31.27	17.79	1.50	14.69	4.70	29.37	2.74	0.3223	546.44	0.0151	56.72	26.09	
160	60	8.03	6.30	1.432	300.87	6.12	37.61	26.90	1.83	18.79	5.89	43.35	3.37	0.2408	1119.78	0.0091	78.25	38.21	
160	60	9.29	7.20	1.456	344.94	6.09	43.12	30.92	1.82	21.23	6.81	50.63	3.37	0.3794	1264.16	0.0108	90.71	43.68	

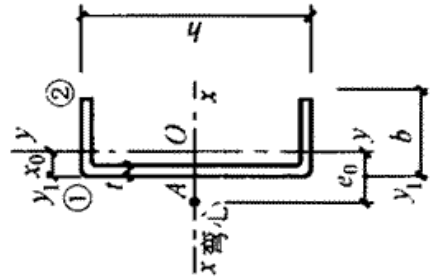


表 B.1.1-4 卷边槽钢

尺寸 (mm)			截面面积 (cm ²)	每米重量 (kg/m)	x ₀ (cm)	x-x			y-y				y ₁ -y ₁	e ₀ (cm)	I _x (cm ⁴)	I _y (cm ⁴)	I _w (cm ⁶)	k (cm ⁻¹)	W _{w1} (cm ⁴)	W _{w2} (cm ⁴)
h	b	a				t	I _x (cm ⁴)	i _x (cm)	W _x (cm ³)	I _y (cm ⁴)	i _y (cm)	W _{y_{max}} (cm ³)								
80	40	15	2.0	3.47	2.72	1.452	34.16	3.14	8.54	7.79	1.50	5.36	3.06	15.10	3.36	0.0462	112.9	0.0126	16.03	15.74
100	50	15	2.5	5.23	4.11	1.706	81.34	3.94	16.27	17.19	1.81	10.08	5.22	32.41	3.94	0.1090	352.8	0.0109	34.47	29.41
120	50	20	2.5	5.98	4.70	1.706	129.40	4.65	21.57	20.96	1.87	12.28	6.36	38.36	4.03	0.1246	660.9	0.0085	51.04	48.36
120	60	20	3.0	7.65	6.01	2.106	170.68	4.72	28.45	37.36	2.21	17.74	9.59	71.31	4.87	0.2296	1153.2	0.0087	75.68	68.84
140	50	20	2.0	5.27	4.14	1.590	154.03	5.41	22.00	18.56	1.88	11.68	5.44	31.86	3.87	0.0703	794.79	0.0058	51.44	52.22
140	50	20	2.2	5.76	4.52	1.590	167.40	5.39	23.91	20.03	1.87	12.62	5.87	34.53	3.84	0.0929	852.46	0.0065	55.98	56.84
140	50	20	2.5	6.48	5.09	1.580	186.78	5.39	26.68	22.11	1.85	13.96	6.47	38.38	3.80	0.1351	931.89	0.0075	62.56	63.56
140	60	20	3.0	8.25	6.48	1.964	245.42	5.45	35.06	39.49	2.19	20.11	9.79	71.33	4.61	0.2476	1589.8	0.0078	92.69	79.00
160	60	20	2.0	6.07	4.76	1.850	236.59	6.24	29.57	29.99	2.22	16.19	7.23	50.83	4.52	0.0809	1596.28	0.0044	76.92	71.30
160	60	20	2.2	6.64	5.21	1.850	257.57	6.23	32.20	32.45	2.21	17.53	7.82	55.19	4.50	0.1071	1717.82	0.0049	83.82	77.55
160	60	20	2.5	7.48	5.87	1.850	288.13	6.21	36.02	35.96	2.19	19.47	8.66	61.49	4.45	0.1559	1887.71	0.0056	93.87	86.63
160	70	20	3.0	9.45	7.42	2.224	373.64	6.29	46.71	60.42	2.53	27.17	12.65	107.20	5.25	0.2836	3070.5	0.0060	135.49	109.92
180	70	20	2.0	6.87	5.39	2.110	343.93	7.08	38.21	45.18	2.57	21.37	9.25	75.87	5.17	0.0916	2934.34	0.0035	109.50	95.22

续表 B.1.1-4

尺寸 (mm)			截面面积 (cm ²)	每米质量 (kg/m)	x ₀ (cm)	x-x				y-y				y ₁ -y ₁	e ₀ (cm)	I _t (cm ⁴)	I _w (cm ⁶)	k (cm ⁻¹)	W _{w1} (cm ⁴)	W _{w2} (cm ⁴)
h	b	a				t	I _x (cm ⁴)	i _x (cm)	W _x (cm ³)	I _y (cm ⁴)	i _y (cm)	W _{y_{max}} (cm ³)	W _{y_{min}} (cm ³)							
180	70	20	2.2	7.52	5.90	2.110	374.90	7.06	41.66	48.97	2.55	23.19	10.02	82.49	5.14	0.1213	3165.62	0.0038	119.44	103.58
180	70	20	2.5	8.48	6.66	2.110	420.20	7.04	46.69	54.42	2.53	25.82	11.12	92.08	5.10	0.1767	3492.15	0.0044	133.99	115.73
200	70	20	2.0	7.27	5.71	2.000	440.04	7.78	44.00	46.71	2.54	23.32	9.35	75.88	4.96	0.0969	3672.33	0.0032	126.74	106.15
200	70	20	2.2	7.96	6.25	2.000	479.87	7.77	47.99	50.64	2.52	25.31	10.13	82.49	4.93	0.1284	3963.82	0.0035	138.26	115.74
200	70	20	2.5	8.98	7.05	2.000	538.21	7.74	53.82	56.27	2.50	28.18	11.25	92.09	4.89	0.1871	4376.18	0.0041	155.14	129.75
220	75	20	2.0	7.87	6.18	2.080	574.45	8.54	52.22	56.88	2.69	27.35	10.50	90.93	5.18	0.1049	5313.52	0.0028	158.43	127.32
220	75	20	2.2	8.62	6.77	2.080	626.85	8.53	56.99	61.71	2.68	29.70	11.38	98.91	5.15	0.1391	5742.07	0.0031	172.92	138.93
220	75	20	2.5	9.73	7.64	2.070	703.76	8.50	63.98	68.66	2.66	33.11	12.65	110.51	5.11	0.2028	6351.05	0.0035	194.18	155.94

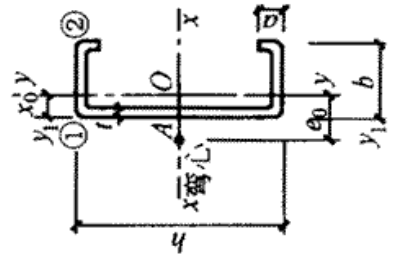
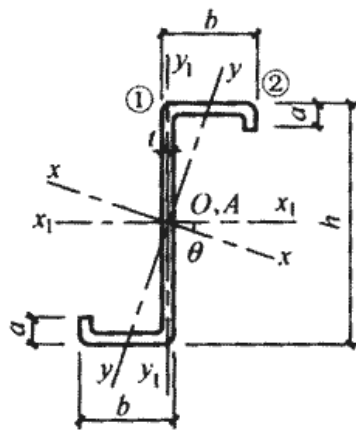


表 B. 1. 1-5

尺寸 (mm)				截面 面积 (cm ²)	每米长 质量 (kg/m)	θ (°)	x_1-x_1			y_1-y_1			$x-x$	
h	b	a	t				I_{x1} (cm ⁴)	i_{x1} (cm)	W_{x1} (cm ³)	I_{y1} (cm ⁴)	i_{y1} (cm)	W_{y1} (cm ³)	I_x (cm ⁴)	i_x (cm)
100	40	20	2.0	4.07	3.19	24.017	60.04	3.84	12.01	17.02	2.05	4.36	70.70	4.17
100	40	20	2.5	4.98	3.91	23.767	72.10	3.80	14.42	20.02	2.00	5.17	84.63	4.12
120	50	20	2.0	4.87	3.82	24.050	106.97	4.69	17.83	30.23	2.49	6.17	126.06	5.09
120	50	20	2.5	5.98	4.70	23.833	129.39	4.65	21.57	35.91	2.45	7.37	152.05	5.04
120	50	20	3.0	7.05	5.54	23.600	150.14	4.61	25.02	40.88	2.41	8.43	175.92	4.99
140	50	20	2.5	6.48	5.09	19.417	186.77	5.37	26.68	35.91	2.35	7.37	209.19	5.67
140	50	20	3.0	7.65	6.01	19.200	217.26	5.33	31.04	40.83	2.31	8.43	241.62	5.62
160	60	20	2.5	7.48	5.87	19.983	288.12	6.21	36.01	58.15	2.79	9.90	323.13	6.57
160	60	20	3.0	8.85	6.95	19.783	336.66	6.17	42.08	66.66	2.74	11.39	376.76	6.52
160	70	20	2.5	7.98	6.27	23.767	319.13	6.32	39.89	87.74	3.32	12.76	374.76	6.85
160	70	20	3.0	9.45	7.42	23.567	373.64	6.29	46.71	101.10	3.27	14.76	437.72	6.80
180	70	20	2.5	8.48	6.66	20.367	420.18	7.04	46.69	87.74	3.22	12.76	473.34	7.47
180	70	20	3.0	10.05	7.89	20.183	492.61	7.00	54.73	101.11	3.17	14.76	553.83	7.42

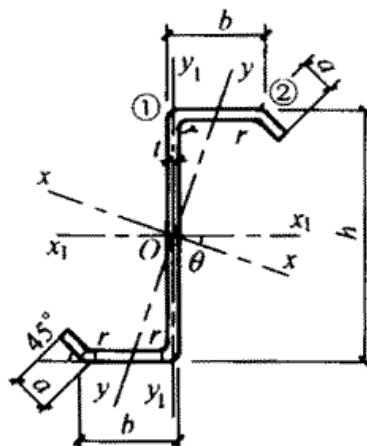


卷边 Z 形钢

W_{x1} (cm^3)	W_{x2} (cm^3)	$y-y$				I_{x1y1} (cm^4)	I_t (cm^4)	I_{ω} (cm^6)	k (cm^{-1})	$W_{\omega 1}$ (cm^4)	$W_{\omega 2}$ (cm^4)
		I_y (cm^4)	i_y (cm)	W_{y1} (cm^3)	W_{y2} (cm^3)						
15.93	11.94	6.36	1.25	3.36	4.42	23.93	0.0542	325.0	0.0081	49.97	29.16
19.18	14.47	7.49	1.23	4.07	5.28	28.45	0.1038	381.9	0.0102	62.25	35.03
23.55	17.40	11.14	1.51	4.83	5.74	42.77	0.0649	785.2	0.0057	84.05	43.96
28.55	21.21	13.25	1.49	5.89	6.89	51.30	0.1246	930.9	0.0072	104.68	52.94
33.18	24.80	15.11	1.46	6.89	7.92	58.99	0.2116	1058.9	0.0087	125.37	61.22
32.55	26.34	14.48	1.49	6.69	6.78	60.75	0.1350	1289.0	0.0064	137.04	60.03
37.76	30.70	16.52	1.47	7.84	7.81	69.93	0.2296	1468.2	0.0077	164.94	69.51
44.00	34.95	23.14	1.76	9.00	8.71	96.32	0.1559	2634.3	0.0048	205.98	86.28
51.48	41.08	26.56	1.73	10.58	10.07	111.51	0.2656	3019.4	0.0058	247.41	100.15
52.35	38.23	32.11	2.01	10.53	10.86	126.37	0.1663	3793.3	0.0041	238.87	106.91
61.33	45.01	37.03	1.98	12.39	12.58	146.86	0.2836	4365.0	0.0050	285.78	124.26
57.27	44.88	34.58	2.02	11.66	10.86	143.18	0.1767	4907.9	0.0037	294.53	119.41
67.22	52.89	39.89	1.99	13.72	12.59	166.47	0.3016	5652.2	0.0045	353.32	138.92

表 B. 1. 1-6

尺寸 (mm)				截面 面积 (cm ²)	每米长 质量 (kg/m)	θ (°)	$x_1 - x_1$			$y_1 - y_1$			$x - x$	
h	b	a	t				I_{x1} (cm ⁴)	i_{x1} (cm)	W_{x1} (cm ³)	I_{y1} (cm ⁴)	i_{y1} (cm)	W_{y1} (cm ³)	I_x (cm ⁴)	i_x (cm)
140	50	20	2.0	5.392	4.233	21.986	162.065	5.482	23.152	39.363	2.702	6.234	185.962	5.872
140	50	20	2.2	5.909	4.638	21.998	176.813	5.470	25.259	42.928	2.695	6.809	202.926	5.860
140	50	20	2.5	6.676	5.240	22.018	198.446	5.452	28.349	48.154	2.686	7.657	227.828	5.842
160	60	20	2.0	6.192	4.861	22.104	246.830	6.313	30.854	60.271	3.120	8.240	283.680	6.768
160	60	20	2.2	6.789	5.329	22.113	269.592	6.302	33.699	65.802	3.113	9.009	309.891	6.756
160	60	20	2.5	7.676	6.025	22.128	303.090	6.284	37.886	73.935	3.104	10.143	348.487	6.738
180	70	20	2.0	6.992	5.489	22.185	356.620	7.141	39.624	87.417	3.536	10.514	410.315	7.660
180	70	20	2.2	7.669	6.020	22.193	389.835	7.130	43.315	95.518	3.529	11.502	448.592	7.648
180	70	20	2.5	8.676	6.810	22.205	438.835	7.112	48.759	107.460	3.519	12.964	505.087	7.630
200	70	20	2.0	7.392	5.803	19.305	455.430	7.849	45.543	87.418	3.439	10.514	506.903	8.281
200	70	20	2.2	8.109	6.365	19.309	498.023	7.837	49.802	95.520	3.432	11.503	554.346	8.268
200	70	20	2.5	9.176	7.203	19.314	560.921	7.819	56.092	107.462	3.422	12.964	624.421	8.249
220	75	20	2.0	7.992	6.274	18.300	592.787	8.612	53.890	103.580	3.600	11.751	652.866	9.038
220	75	20	2.2	8.769	6.884	18.302	648.520	8.600	58.956	113.220	3.593	12.860	714.276	9.025
220	75	20	2.5	9.926	7.792	18.305	730.926	8.581	66.448	127.443	3.583	14.500	805.086	9.006
250	75	20	2.0	8.592	6.745	15.389	799.640	9.647	63.791	103.580	3.472	11.752	856.690	9.985
250	75	20	2.2	9.429	7.402	15.387	875.145	9.634	70.012	113.223	3.465	12.860	937.579	9.972
250	75	20	2.5	10.676	8.380	15.385	986.898	9.615	78.952	127.447	3.455	14.500	1057.30	9.952



斜卷边 Z 形钢

W_{x1} (cm^3)	W_{x2} (cm^3)	$y-y$				I_{x1y1} (cm^4)	I_t (cm^4)	I_{ω} (cm^6)	k (cm^{-1})	$W_{\omega 1}$ (cm^4)	$W_{\omega 2}$ (cm^4)
		I_y (cm^4)	i_y (cm)	W_{y1} (cm^3)	W_{y2} (cm^3)						
30.377	22.470	15.466	1.694	6.107	8.067	59.189	0.0719	1298.621	0.0046	118.281	59.185
33.352	24.544	16.814	1.687	6.659	8.823	64.638	0.0953	1407.575	0.0051	130.014	64.382
37.792	27.598	18.771	1.667	7.468	9.941	72.659	0.1391	1563.520	0.0058	147.558	71.926
40.271	29.603	23.422	1.945	8.018	9.554	90.733	0.0826	2559.036	0.0035	175.940	82.223
44.225	32.367	25.503	1.938	8.753	10.450	99.179	0.1095	2779.796	0.0039	193.430	89.569
50.132	36.445	28.537	1.928	9.834	11.775	111.642	0.1599	3098.400	0.0044	219.605	100.26
51.502	37.679	33.722	2.196	10.191	11.289	131.674	0.0932	4643.994	0.0028	249.609	111.10
56.570	41.226	36.761	2.189	11.136	12.351	144.034	0.1237	5052.769	0.0031	274.455	121.13
64.143	46.471	41.208	2.179	12.528	13.923	162.307	0.1807	5654.157	0.0035	311.661	135.81
56.094	43.435	35.944	2.205	11.109	11.339	146.944	0.0986	5882.294	0.0025	302.430	123.44
61.618	47.533	39.197	2.200	12.138	12.419	160.756	0.1308	6403.010	0.0028	332.826	134.66
69.876	53.596	43.962	2.189	13.654	14.021	181.182	0.1912	7160.113	0.0032	378.452	151.08
65.085	51.328	43.500	2.333	12.829	12.343	181.661	0.1066	8483.845	0.0022	383.110	148.38
71.501	56.190	47.465	2.327	14.023	13.524	198.803	0.1415	9242.136	0.0024	421.750	161.95
81.096	63.392	53.283	2.317	15.783	15.278	224.175	0.2068	10347.65	0.0028	479.804	181.87
71.976	61.841	46.532	2.327	14.553	12.090	207.280	0.1146	11298.92	0.0020	485.919	169.98
78.870	67.773	50.789	2.321	15.946	14.211	226.864	0.1521	12314.34	0.0022	535.491	184.53
89.108	76.584	57.044	2.312	18.014	16.169	255.870	0.2224	13797.02	0.0025	610.188	207.38

表 B.1.1-7 卷边等边角钢

尺寸 (mm)		截面面积 (cm ²)	每米质量 (kg/m)	y ₀ (cm)	x ₀ -x ₀				x-x		y-y		x ₁ -x ₁	e ₀ (cm)	I ₁ (cm ⁴)	I _ω (cm ⁶)
b	a				t	I _{x₀} (cm ⁴)	i _{x₀} (cm)	W _{x₀max} (cm ³)	W _{x₀min} (cm ³)	I _x (cm ⁴)	i _x (cm)	I _y (cm ⁴)				
40	15	2.0	1.53	1.404	3.93	1.42	2.80	1.51	5.74	1.72	2.12	1.04	7.78	2.37	0.0260	3.88
60	20	2.0	2.32	2.026	13.83	2.17	6.83	3.48	20.56	2.64	7.11	1.55	25.94	3.38	0.0394	22.64
75	20	2.0	2.79	2.396	25.60	2.69	10.68	5.02	39.01	3.31	12.19	1.85	45.99	3.82	0.0473	36.55
75	20	2.5	3.42	2.401	30.76	2.66	12.81	6.03	46.91	3.28	14.60	11.83	55.90	3.80	0.0909	43.33

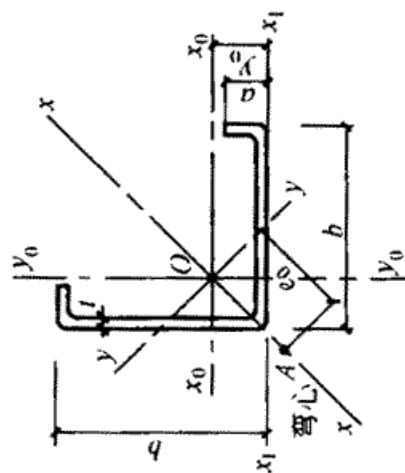
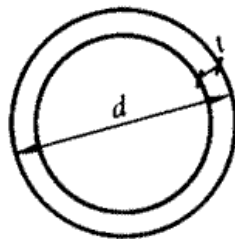


表 B.1.1-8 焊接薄壁圆钢管

尺寸(mm)		截面面积 (cm ²)	每米长质量 (kg/m)	I (cm ⁴)	i (cm)	W (cm ³)
d	t					
25	1.5	1.11	0.87	0.77	0.83	0.61
30	1.5	1.34	1.05	1.37	1.01	0.91
30	2.0	1.76	1.38	1.73	0.99	1.16
40	1.5	1.81	1.42	3.37	1.36	1.68
40	2.0	2.39	1.88	4.32	1.35	2.16
51	2.0	3.08	2.42	9.26	1.73	3.63
57	2.0	3.46	2.71	13.08	1.95	4.59
60	2.0	3.64	2.86	15.34	2.05	5.10
70	2.0	4.27	3.35	24.72	2.41	7.06
76	2.0	4.65	3.65	31.85	2.62	8.38
83	2.0	5.09	4.00	41.76	2.87	10.06
83	2.5	6.32	4.96	51.26	2.85	12.35
89	2.0	5.47	4.29	51.74	3.08	11.63
89	2.5	6.79	5.33	63.59	3.06	14.29
95	2.0	5.84	4.59	63.20	3.29	13.31
95	2.5	7.26	5.70	77.76	3.27	16.37
102	2.0	6.28	4.93	78.55	3.54	15.40
102	2.5	7.81	6.14	96.76	3.52	18.97
102	3.0	9.33	7.33	114.40	3.50	22.43
108	2.0	6.66	5.23	93.60	3.75	17.33
108	2.5	8.29	6.51	115.40	3.73	21.37
108	3.0	9.90	7.77	136.50	3.72	25.28
114	2.0	7.04	5.52	110.40	3.96	19.37
114	2.5	8.76	6.87	136.20	3.94	23.89
114	3.0	10.46	8.21	161.30	3.93	28.30
121	2.0	7.48	5.87	132.40	4.21	21.88
121	2.5	9.31	7.31	163.50	4.19	27.02
121	3.0	11.12	8.73	193.70	4.17	32.02
127	2.0	7.85	6.17	153.40	4.42	24.16
127	2.5	9.78	7.68	189.50	4.40	29.84
127	3.0	11.69	9.18	224.70	4.39	35.39
133	2.5	10.25	8.05	218.20	4.62	32.81
133	3.0	12.25	9.62	259.00	4.60	38.95
133	3.5	14.24	11.18	298.70	4.58	44.92
140	2.5	10.80	8.48	255.30	4.86	36.47

续表 B.1.1-8

尺寸(mm)		截面面积 (cm ²)	每米长质量 (kg/m)	<i>I</i> (cm ⁴)	<i>i</i> (cm)	<i>W</i> (cm ³)
<i>d</i>	<i>t</i>					
140	3.0	12.91	10.13	303.10	4.85	43.29
140	3.5	15.01	11.78	349.80	4.83	49.97
152	3.0	14.04	11.02	389.90	5.27	51.30
152	3.5	16.33	12.82	450.30	5.25	59.25
152	4.0	18.60	14.60	509.60	5.24	67.05
159	3.0	14.70	11.54	447.40	5.52	56.27
159	3.5	17.10	13.42	517.00	5.50	65.02
159	4.0	19.48	15.29	585.30	5.48	73.62
168	3.0	15.55	12.21	529.40	5.84	63.02
168	3.5	18.09	14.20	612.10	5.82	72.87
168	4.0	20.61	16.18	693.30	5.80	82.53
180	3.0	16.68	13.09	653.50	6.26	72.61
180	3.5	19.41	15.24	756.00	6.24	84.00
180	4.0	22.12	17.36	856.80	6.22	95.20
194	3.0	18.00	14.13	821.10	6.75	84.64
194	3.5	20.95	16.45	950.50	6.74	97.99
194	4.0	23.88	18.75	1078.00	6.72	111.10
203	3.0	18.85	15.00	943.00	7.07	92.87
203	3.5	21.94	17.22	1092.00	7.06	107.55
203	4.0	25.01	19.63	1238.00	7.04	122.01
219	3.0	20.36	15.98	1187.00	7.64	108.44
219	3.5	23.70	18.61	1376.00	7.62	125.65
219	4.0	27.02	21.81	1562.00	7.60	142.62
245	3.0	22.81	17.91	1670.00	8.56	136.30
245	3.5	26.55	20.84	1936.00	8.54	158.10
245	4.0	30.28	23.77	2199.00	8.52	179.50



B.2 截面物性的近似计算公式

下列近似计算公式均按截面中心线进行计算。

x 轴向右为正, y 轴向上为正。

B.2.1 半圆钢管。

$$A = \pi r t$$

$$z_0 = 0.363r$$

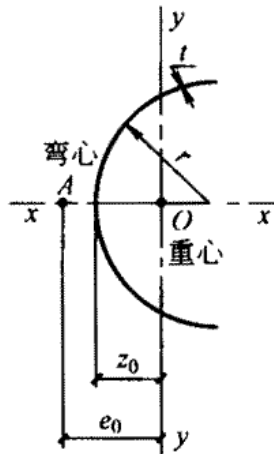
$$I_x = 1.571r^3 t$$

$$I_y = 0.298r^3 t$$

$$I_t = 1.047rt^3$$

$$I_w = 0.0374r^5 t$$

$$e_0 = 0.636r$$



B.2.2 等边角钢。

$$A = 2bt$$

$$e_0 = \frac{b}{2\sqrt{2}}$$

$$I_x = \frac{1}{3}b^3 t$$

$$I_y = \frac{1}{12}b^3 t$$

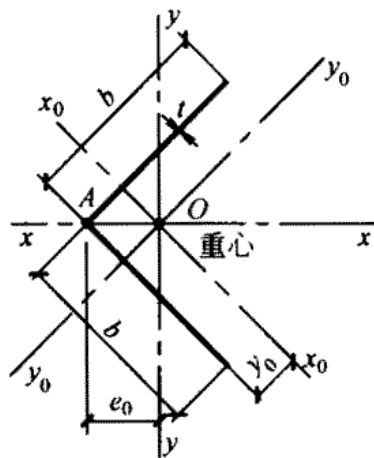
$$I_t = \frac{2}{3}bt^3$$

$$I_w = 0$$

$$I_{x_0} = I_{y_0} = \frac{5}{24}b^3 t$$

$$y_0 = \frac{b}{4}$$

$$U_y = \frac{b^4 t}{12\sqrt{2}}$$



B.2.3 卷边等边角钢。

$$A = 2(b+a)t$$

$$z_0 = \frac{b+a}{2\sqrt{2}}$$

$$I_x = \frac{1}{3}(b^3 + a^3)t + ba(b-a)t$$

$$I_y = \frac{1}{12}(b+a)^3t$$

$$I_t = \frac{2}{3}(b+a)t^3$$

$$I_w = d^2 b^2 \left(\frac{b}{3} + \frac{a}{4} \right) t + \frac{2}{3} a \left[\frac{d}{\sqrt{2}} \left(\frac{3}{2} b - a \right) - ba \right]^2 t$$

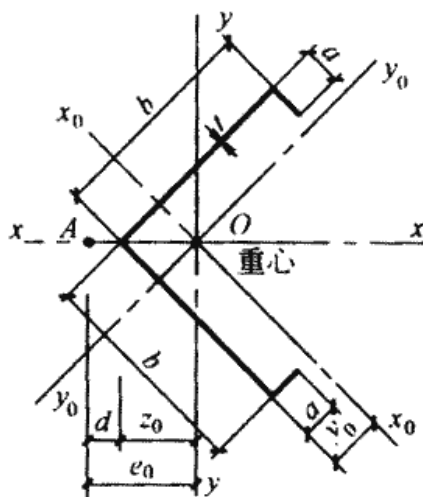
$$d = \frac{ba^2(3b-2a)}{3\sqrt{2} \cdot I_x} \cdot t$$

$$e_0 = d + z_0$$

$$y_0 = \frac{a+b}{4}$$

$$I_{x_0} = I_{y_0} = \frac{5}{24}(a-b)^3t + \frac{a^2bt}{4} + \frac{5}{12}b^3t$$

$$U_y = \frac{t}{12\sqrt{2}}(b^4 + 4b^3a - 6b^2a^2 + a^4)$$



B.2.4 槽钢。

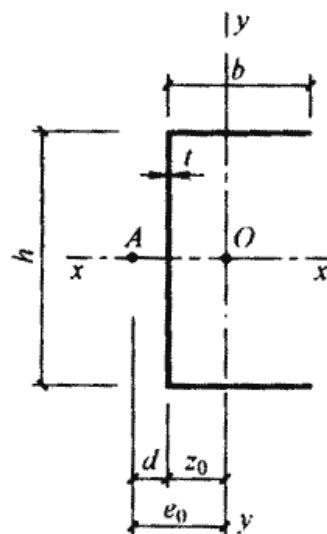
$$A = (2b+h)t$$

$$z_0 = \frac{b^2}{2b+h}$$

$$I_x = \frac{1}{12}h^3t + \frac{1}{2}bh^2t$$

$$I_y = hz_0^2t + \frac{1}{6}b^3t + 2b \cdot \left(\frac{b}{2} - z_0 \right)^2 t$$

$$I_t = \frac{1}{3}(2b+h)t^3$$



$$I_w = \frac{b^3 h^2 t}{12} \cdot \frac{2h + 3b}{6b + h}$$

$$e_0 = d + z_0$$

$$d = \frac{3b^2}{6b + h}$$

$$U_y = \frac{1}{2}(b - z_0)^4 t - \frac{1}{2}z_0^4 t - z_0^3 h t + \frac{1}{4}(b - z_0)^2 h^2 t - \frac{1}{4}z_0^2 h^2 t - \frac{1}{12}z_0 h^3 t$$

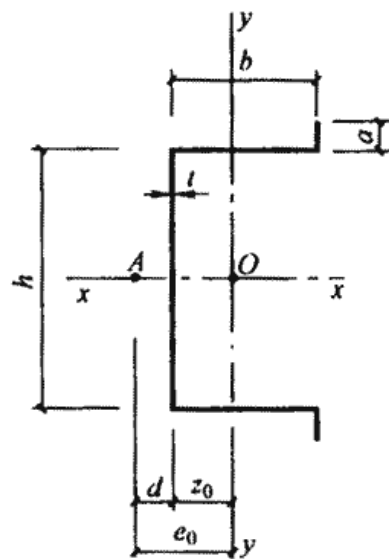
B. 2.5 向外卷边槽钢。

$$A = (h + 2b + 2a)t$$

$$z_0 = \frac{b(b + 2a)}{h + 2b + 2a}$$

$$I_x = \frac{1}{12}h^3 t + \frac{1}{2}bh^2 t +$$

$$\frac{1}{6}a^3 t + \frac{1}{2}a(h + a)^2 t$$



$$I_y = h z_0^2 t + \frac{1}{6}b^3 t + 2b \cdot \left(\frac{b}{2} - z_0\right)^2 t + 2a(b - z_0)^2 t$$

$$I_z = \frac{1}{3}(h + 2b + 2a)t^3$$

$$I_w = \frac{d^2 h^3 t}{12} + \frac{h^2}{6}[d^3 + (b - d)^3]t +$$

$$\frac{a}{6}[3h^2(d - b)^2 + 6ha(d^2 - b^2) + 4a^2(d + b)^2]t$$

$$d = \frac{b}{I_x} \left(\frac{1}{4}bh^2 + \frac{1}{2}ah^2 - \frac{2}{3}a^3 \right) t$$

$$e_0 = d + z_0$$

$$U_y = t \left[\frac{(b - z_0)^4}{2} - \frac{z_0^4}{2} - z_0^3 h + \frac{(b - z_0)^2 h^2}{4} - \frac{z_0^2 h^2}{4} - \frac{z_0 h^3}{12} + 2a(b - z_0)^3 + 2(b - z_0) \left(\frac{a^3}{3} + \frac{a^2 h}{2} + \frac{a h^2}{4} \right) \right]$$

B. 2.6 向内卷边槽钢。

$$A = (h + 2b + 2a)t$$

$$z_0 = \frac{b(b + 2a)}{h + 2b + 2a}$$

$$I_x = \frac{1}{12}h^3t + \frac{1}{2}bh^2t + \frac{1}{6}a^3t + \frac{1}{2}a(h - a)^2t$$

$$I_y = hz_0^2t + \frac{1}{6}b^3t + 2b \cdot \left(\frac{b}{2} - z_0\right)^2t + 2a(b - z_0)^2t$$

$$I_t = \frac{1}{3}(h + 2b + 2a)t^3$$

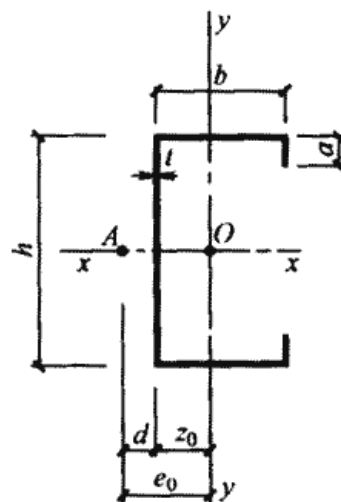
$$I_w = \frac{d^2h^3t}{12} + \frac{h^2}{6}[d^3 + (b - d)^3]t +$$

$$\frac{a}{6}[3h^2(d - b)^2 - 6ha(d^2 - b^2) + 4a^2(d + b)^2]t$$

$$d = \frac{b}{I_x} \left(\frac{1}{4}bh^2 + \frac{1}{2}ah^2 - \frac{2}{3}a^3 \right)t$$

$$e_0 = d + z_0$$

$$U_y = t \left[\frac{(b - z_0)^4}{2} - \frac{z_0^4}{2} - z_0^3h + \frac{(b - z_0)^2h^2}{4} - \frac{z_0^2h^2}{4} - \frac{z_0h^3}{12} + 2a(b - z_0)^3 + 2(b - z_0) \left(\frac{a^3}{3} - \frac{a^2h}{2} + \frac{ah^2}{4} \right) \right]$$



B. 2.7 Z形钢。

$$A = (h + 2b)t$$

$$I_{x1} = \frac{1}{12}h^3t + \frac{1}{2}bh^2t$$

$$I_{y1} = \frac{2}{3}b^3t$$

$$I_t = \frac{1}{3}(h + 2b)t^3$$

$$I_{x_1y_1} = -\frac{1}{2}b^2ht$$

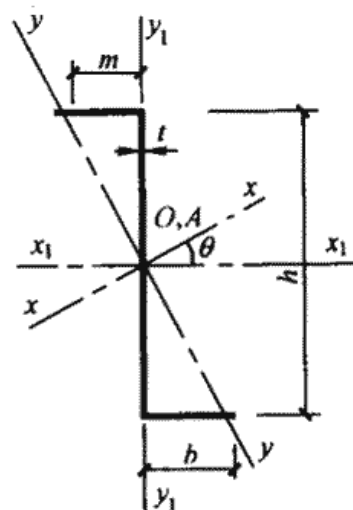
$$\operatorname{tg}2\theta = \frac{2I_{x_1y_1}}{I_{y_1} - I_{x_1}}$$

$$I_x = I_{x_1} \cos^2 \theta + I_{y_1} \sin^2 \theta - 2I_{x_1y_1} \sin \theta \cos \theta$$

$$I_y = I_{x_1} \sin^2 \theta + I_{y_1} \cos^2 \theta + 2I_{x_1y_1} \sin \theta \cos \theta$$

$$I_\omega = \frac{b^3 h^2 t}{12} \cdot \frac{b+2h}{h+2b}$$

$$m = \frac{b^2}{h+2b}$$



B. 2.8 卷边 Z 形钢。

$$A = (h + 2b + 2a)t$$

$$I_{x_1} = \frac{1}{12}h^3t + \frac{1}{2}bh^2t + \frac{1}{6}a^3t + \frac{1}{2}at(h-a)^2$$

$$I_{y_1} = b^2t \left(\frac{2}{3}b + 2a \right)$$

$$I_{x_1y_1} = -\frac{1}{2}bt[bh + 2a(h-a)]$$

$$\operatorname{tg}2\theta = \frac{2I_{x_1y_1}}{I_{y_1} - I_{x_1}}$$

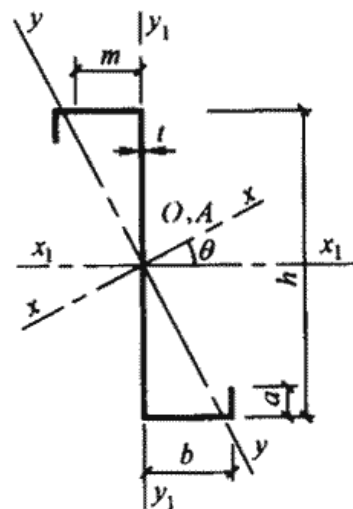
$$I_x = I_{x_1} \cos^2 \theta + I_{y_1} \sin^2 \theta - 2I_{x_1y_1} \sin \theta \cos \theta$$

$$I_y = I_{x_1} \sin^2 \theta + I_{y_1} \cos^2 \theta + 2I_{x_1y_1} \sin \theta \cos \theta$$

$$I_t = \frac{1}{3}(h + 2b + 2a)t^3$$

$$I_\omega = \frac{b^2t}{12(h + 2b + 2a)} [h^2b(2h + b) + 2ah(3h^2 + 6ah + 4a^2) + 4abh(h + 3a) + 4a^3(4b + a)]$$

$$m = \frac{2ab(h + a) + b^2h}{(h + 2b + 2a)h}$$



B. 2.9 斜卷边 Z 形钢。

$$A = (h + 2b + 2a)t$$

$$I_{x1} = \frac{1}{12}h^3t + \frac{1}{2}h^2t(a+b) - a^2ht\sin\theta_1 + \frac{2}{3}a^3t\sin^2\theta_1$$

$$I_{y1} = \frac{2}{3}b^3t + 2ab^2t + 2a^2bt\cos\theta_1 + \frac{2}{3}a^3t\cos^2\theta_1$$

$$I_{x1y1} = -\frac{1}{2}hb^2t - habt + a^2bt\sin\theta_1 - \frac{1}{2}ha^2t\cos\theta_1 + \frac{2}{3}a^3t$$

$$\sin\theta_1 \cos\theta_1$$

$$\operatorname{tg}2\theta = \frac{2I_{x1y1}}{I_{y1} - I_{x1}}$$

$$I_x = I_{x1} \cos^2\theta + I_{y1} \sin^2\theta - 2I_{x1y1} \sin\theta \cos\theta$$

$$I_y = I_{x1} \sin^2\theta + I_{y1} \cos^2\theta + 2I_{x1y1} \sin\theta \cos\theta$$

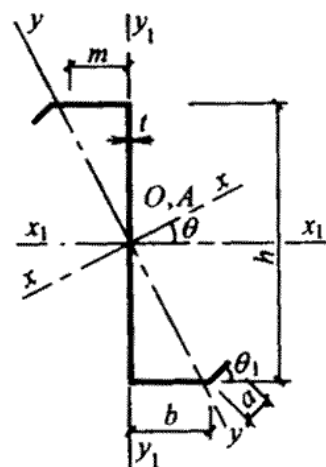
$$I_t = \frac{1}{3}(h+2b+2a)t^3$$

$$I_\omega = \frac{t}{12} [2h^2m^3 + 3h^3m^2 + 2h^2(b-m)^3 +$$

$$6ah^2(b-m)^2 + 6a^2h(b-m)n + 2a^3n^2]$$

$$m = \frac{bh(b+2a) + a^2n}{(h+2b+2a)h}$$

$$n = 2b\sin\theta_1 + h\cos\theta_1$$

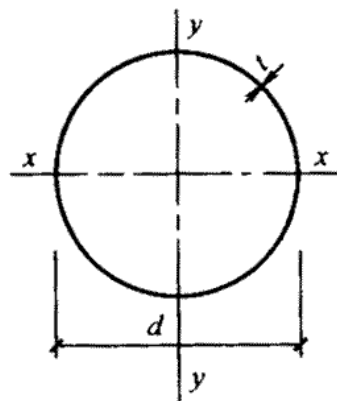


B. 2. 10 圆钢管。

$$A = \pi dt$$

$$I_x = I_y = \frac{1}{8} \pi td^3$$

$$i_x = \frac{d}{2\sqrt{2}}$$



附录 C 考虑冷弯效应的强度设计值的计算方法

C.0.1 考虑冷弯效应的强度设计值 f' 可按下式计算：

$$f' = [1 + \frac{\eta(12\gamma - 10t)}{l} \sum_{i=1}^n \frac{\theta_i}{2\pi}] f \quad (\text{C.0.1-1})$$

式中 η ——成型方式系数，对于冷弯高频焊（圆变）方、矩形管，取 $\eta = 1.7$ ；对于圆

管和其他方式成型的方、矩形管及开口型钢，取 $\eta = 1.0$ ；

γ ——钢材的抗拉强度与屈服强度的比值，对于 Q235 钢可取 $\gamma = 1.58$ ，对于 Q345

钢可取 $\gamma = 1.48$ ；

n ——型钢截面所含棱角数目；

θ ——型钢截面上第 i 个棱角所对应的圆周角（如图 C.0.1 所示），以弧度为单位；

l ——型钢截面中心线的长度，可取型钢截面积与其厚度的比值。

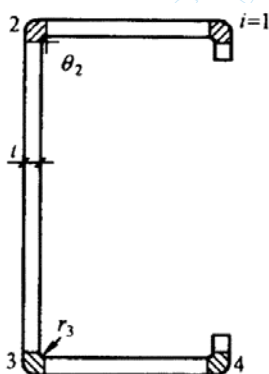


图 C.0.1 冷弯薄壁型钢截面示意图

型钢截面中心线的长度 l ，亦可按下式计算：

$$l = l' + \frac{1}{2} \sum_{i=1}^n \theta_i (2\gamma_i + t) \quad (\text{C.0.1-2})$$

式中 l' ——型钢平板部分宽度之和；

γ_i ——型钢截面上第 i 个棱角内表面的弯曲半径

t ——型钢厚度。

附录 D 侵蚀作用分类和防腐涂料底、面漆配套及维护年限

D.0.1 外界条件对冷弯薄壁型钢结构的侵蚀作用分类可按表 D.0.1 采用。

表 D.0.1 外界条件对冷弯薄壁型钢结构的侵蚀作用分类

序号	地区	相对温度(%)	对结构的侵蚀作用分类		
			室内(采暖房屋)	室内(非采暖房屋)	露天
1	农村、一般城市的商业区及住宅	干燥, <60	无侵蚀性	无侵蚀性	弱侵蚀性
2		普通, 60~75	无侵蚀性	弱侵蚀性	中等侵蚀性
3		潮湿, >75	弱侵蚀性	弱侵蚀性	中等侵蚀性
4	工业区、沿海地区	干燥, <60	弱侵蚀性	中等侵蚀性	中等侵蚀性
5		普通, 60~75	弱侵蚀性	中等侵蚀性	中等侵蚀性
6		潮湿, >75	中等侵蚀性	中等侵蚀性	中等侵蚀性

注: 1 表中的相对温度系指当地的年平均相对湿度, 对于恒温恒湿或有相对湿度指标的建筑物, 则按室内相对湿度采用;
2 一般城市的商业区及住宅区泛指无侵蚀性介质的地区, 工业区是包括受侵蚀介质影响及散发轻微侵蚀性介质的地区。

D.0.2 常用防腐涂料底、面漆配套及维护年限可按表 D.0.2 采用。

表 D.0.2 常用防腐涂料底、面漆配套及维护年限

侵蚀作用类别	表面处理	涂料类别	底面漆配套涂料				维护年限 (年)		
			底漆	道数	膜厚(μ)	面漆		道数	膜厚(μ)
无侵蚀性	喷砂(丸) 除锈, 酸洗 除锈, 手工 或半机械 化除锈	第一类	Y53-31 红丹油性防锈漆	2	60	C04-2 各色醇酸磁漆	2	60	15~20
			Y53-32 铁红油性防锈漆	2	60				
弱侵蚀性			F53-31 红丹酚醛防锈漆	2	60	C04-45 灰醇酸磁漆	2	60	10~15
			F53-33 铁红酚醛防锈漆	2	60				
弱侵蚀性			C53-31 红丹醇酸防锈漆	2	60	C04-5 灰云铁醇酸磁漆	2	60	8~10
			C06-1 铁红醇酸底漆	2	60				
			F53-40 云铁醇酸防锈漆	2	60				
中等侵蚀性	酸洗磷化 处理、喷砂 (丸)除锈	第二类	H06-2 铁红环氧树脂底漆	2	60	灰醇酸改性过氯乙烯磁漆	2	60	10~15
			铁红氧化改性 M 树脂底漆	2	60				
			H53-30 云铁环氧树脂底漆	2	60	醇酸改性氯醋磁漆	2	60	
						聚氨基酯改性氯醋磁漆	2	60	5~7
			氯磺化聚乙烯防腐底漆	2	60	氯磺化聚乙烯防腐面漆	2	60	5~7

注:表中所列第一类或第二类中任何一种底漆(氯磺化聚乙烯防腐底漆除外)可和同一类别中的任一种面漆配套使用。

本规范用词说明

1 为便于在执行本规范条文时区别对待，对要求严格程度不同的用词说明如下：

1) 表示很严格，非这样做不可的用词：

正面词采用“必须”；反面词采用“严禁”。

2) 表示严格，在正常情况下均应这样做的用词：

正面词采用“应”；反面词采用“不应”或“不得”。

3) 表示允许稍有选择，在条件许可时首先应这样做的用词：

正面词采用“宜”或“可”；反面词采用“不宜”。

2 规范中指明应按其他有关标准和规范执行的写法为：“应符合……要求（或规定）”或“应按……执行”。