

## 循环球式转向器和蜗杆曲柄指销式转向器

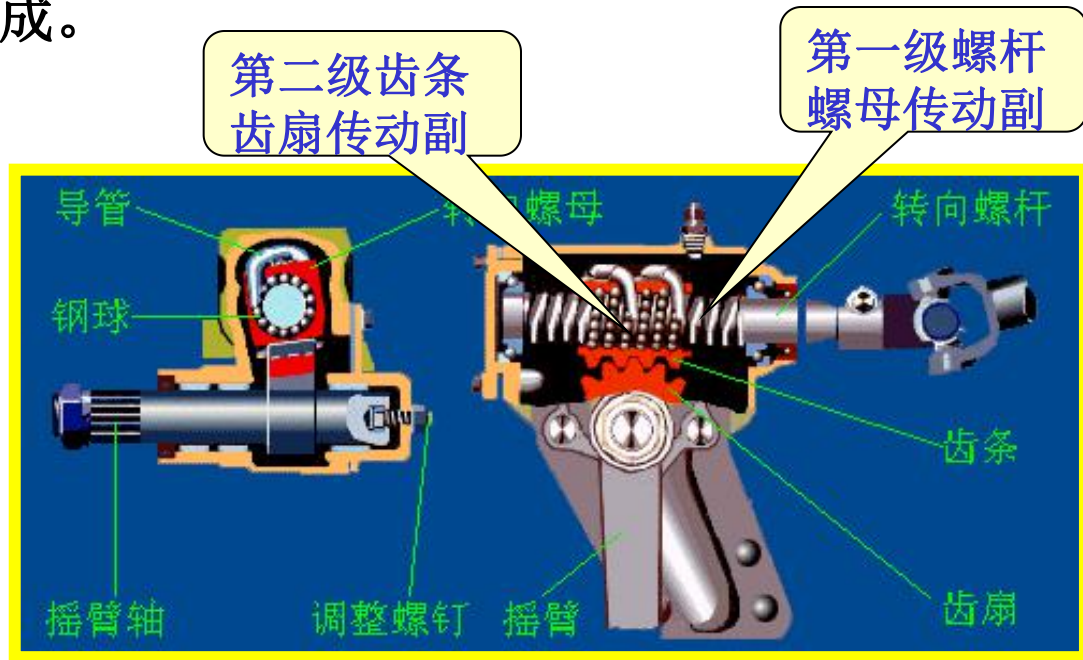


# 1、循环球式转向器

## 1) 结构

循环球式转向器由**螺杆**、**螺母**、**齿条**、**齿扇**、**外壳**等组成。

一  
般有两级  
传动副。

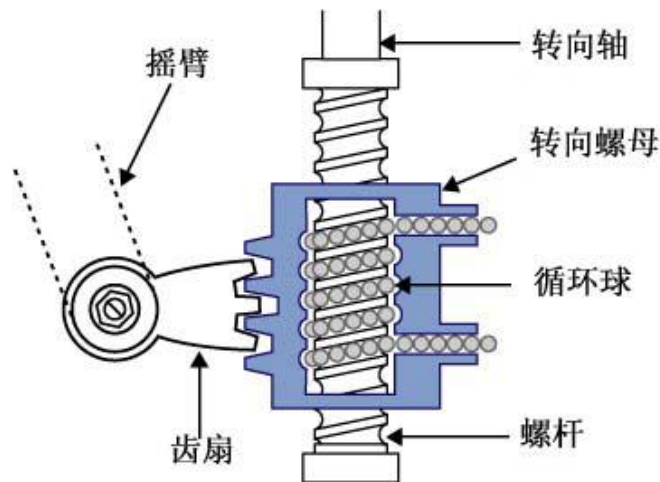


## 2) 工作原理

转向螺杆转动时，通过钢球将力传给转向螺母，螺母沿轴向移动；

钢球在螺母内绕行两周后，流出螺母进入导管，再由导管流回螺母；

随着螺母沿螺杆作轴向移动，其齿条带动齿扇运动，齿扇带动摇臂轴转动，从而使转向摇臂产生摆动，通过转向传动机构使转向轮偏转完成汽车转向。





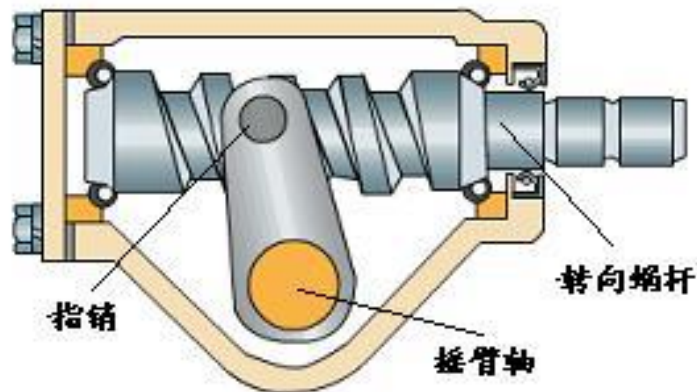
## 2、蜗杆曲柄指销式转向器

### 1) 结构

转向蜗杆

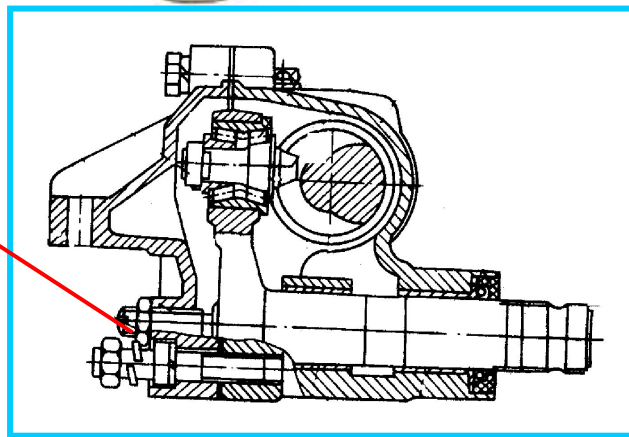
指销

摇臂轴



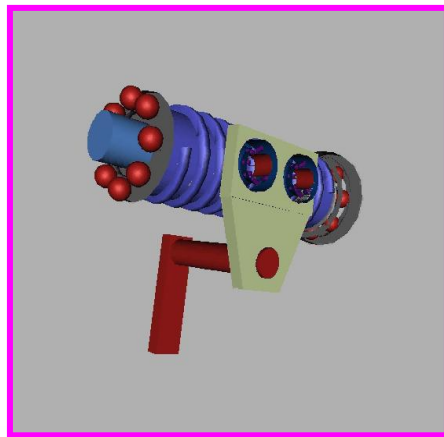
调整螺栓

旋入，间隙减小；  
反之增大。



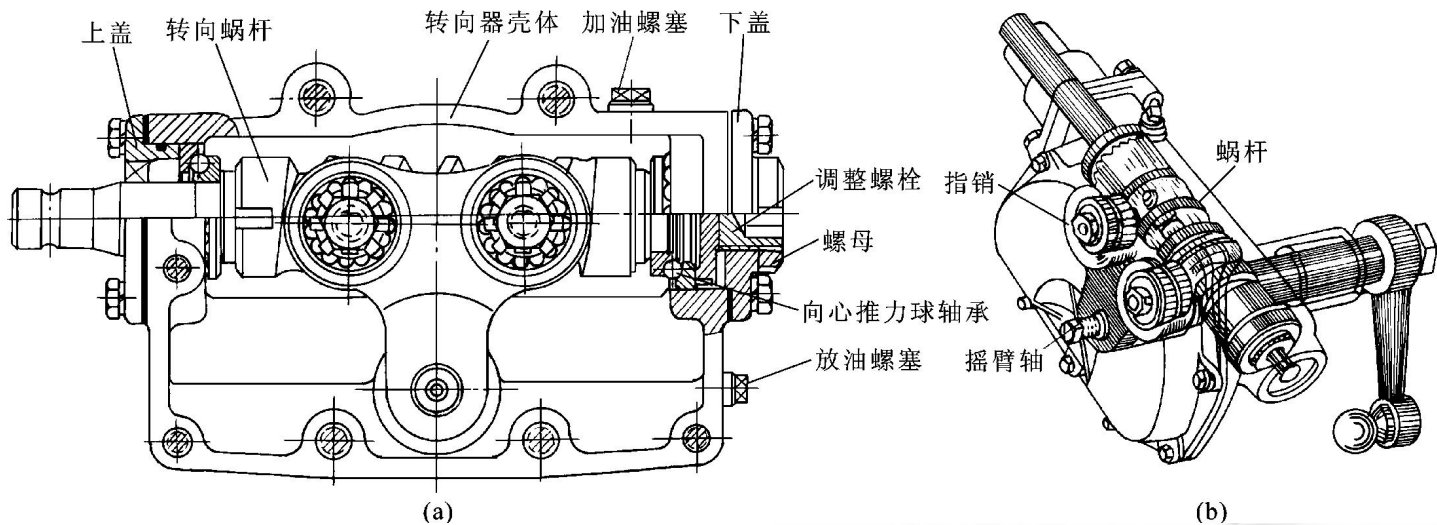
## 2) 工作过程

汽车转向时，通过转向盘和转向轴使蜗杆转动，嵌于螺杆螺旋槽的锥形指销一边自转，一边绕转向摇臂轴摆动，并通过转向传动机构，使汽车转向轮偏转，实现汽车转向。



### 3) 东风EQ140型汽车采用的蜗杆双指销式转向器

主要由壳体、蜗杆、曲柄、指销、转向摇臂轴、上盖、下盖、调整螺塞及螺钉等组成。



---

# 谢谢大家！

