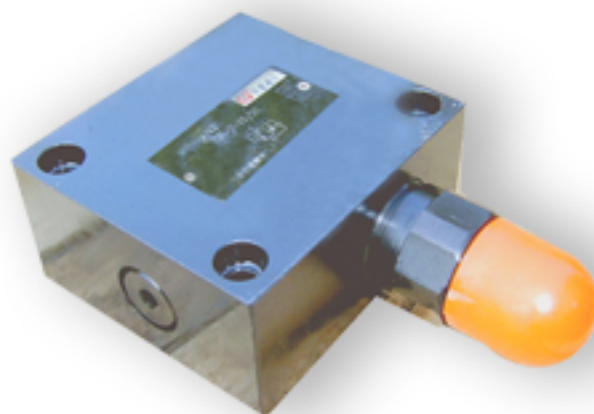


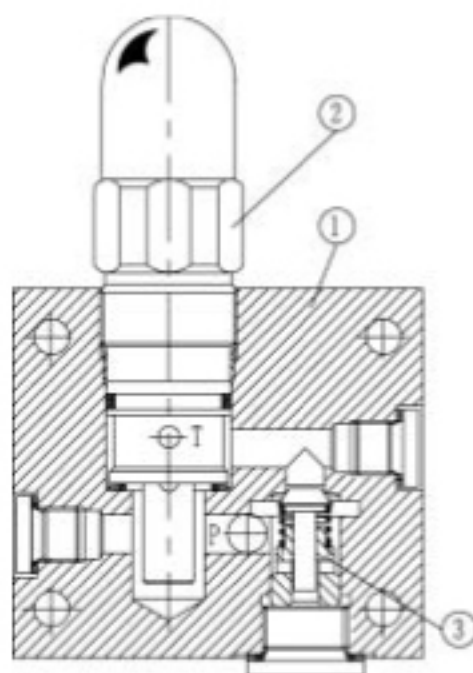
北京华德液压工业 集团有限责任公司	DC 型平衡阀			RC25810/12.2004
	通径 10 至 30	压力至 31.5MPa	流量至 330L/min	替代 RC25810/05.2001

- 板式连接
- 管式连接
- 三种压力调节装置：
手柄
带保护罩的内六角螺栓
带锁手柄
- 五种调定压力



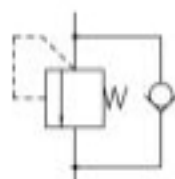
说明

DC 型压力控制阀是由阀体 (1)、直动式溢流阀 (2) 和单向阀 (3) 组合而成的平衡阀。它用来保持液压的负载。油缸上升时压力油可以自由地通过，而在下降时回油管产生压力，因而防止油缸因自重而下降



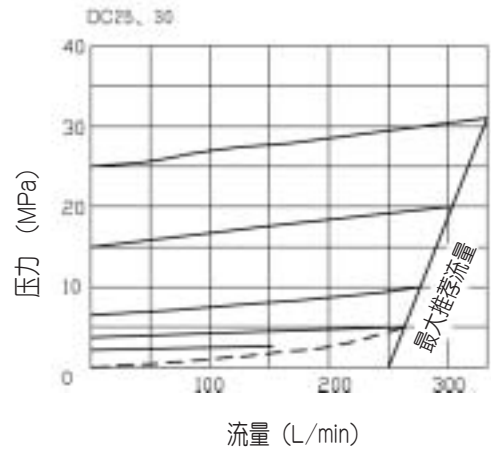
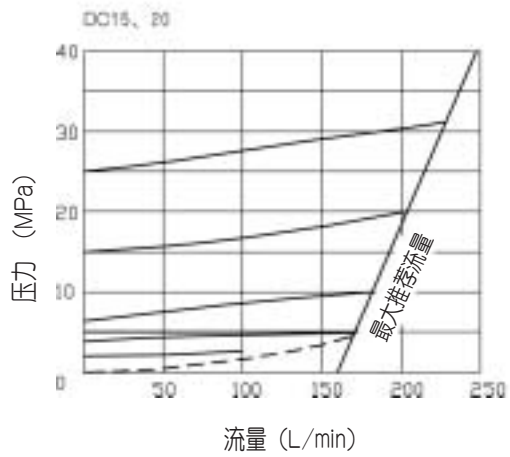
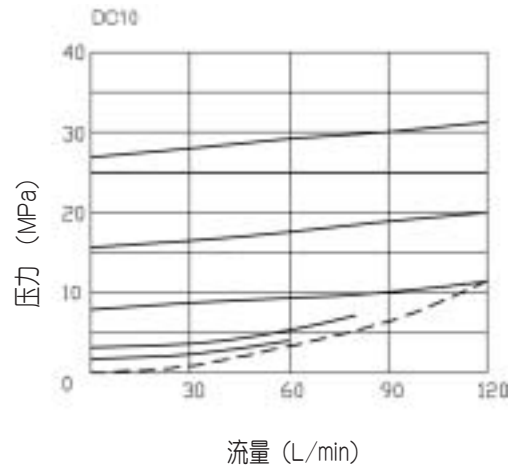
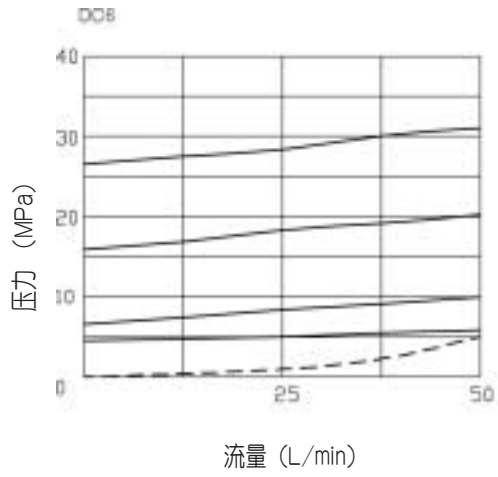
DC...10B/...

机能符号

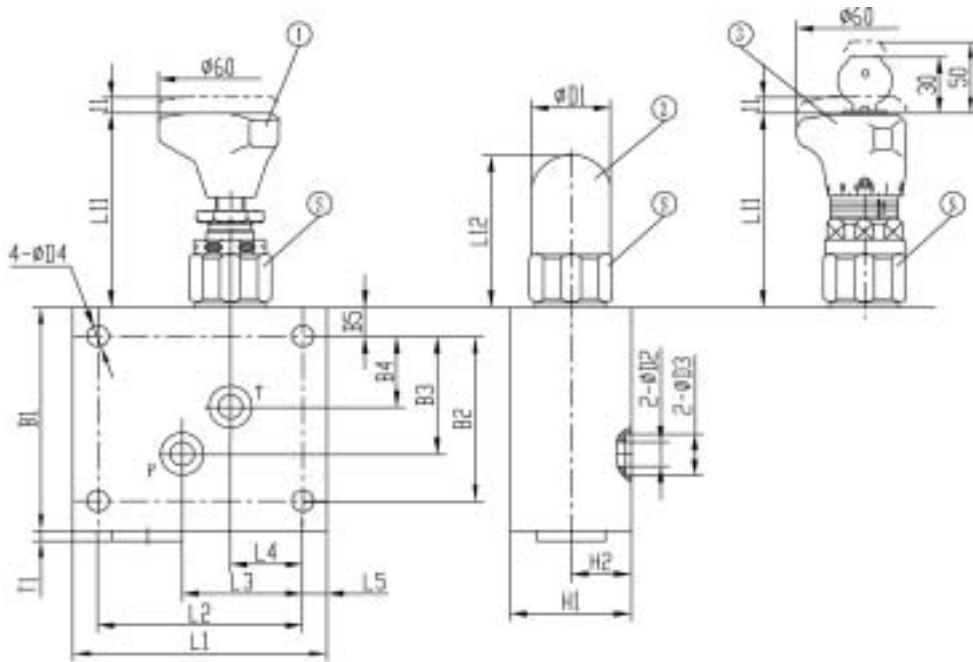


DC...10B/...

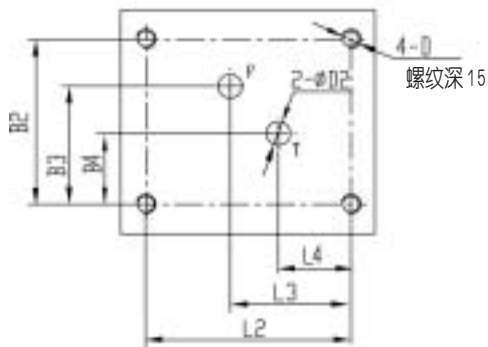
特性曲线 (在 $v = 41\text{mm}^2/\text{S}$)



-----最小调节压力



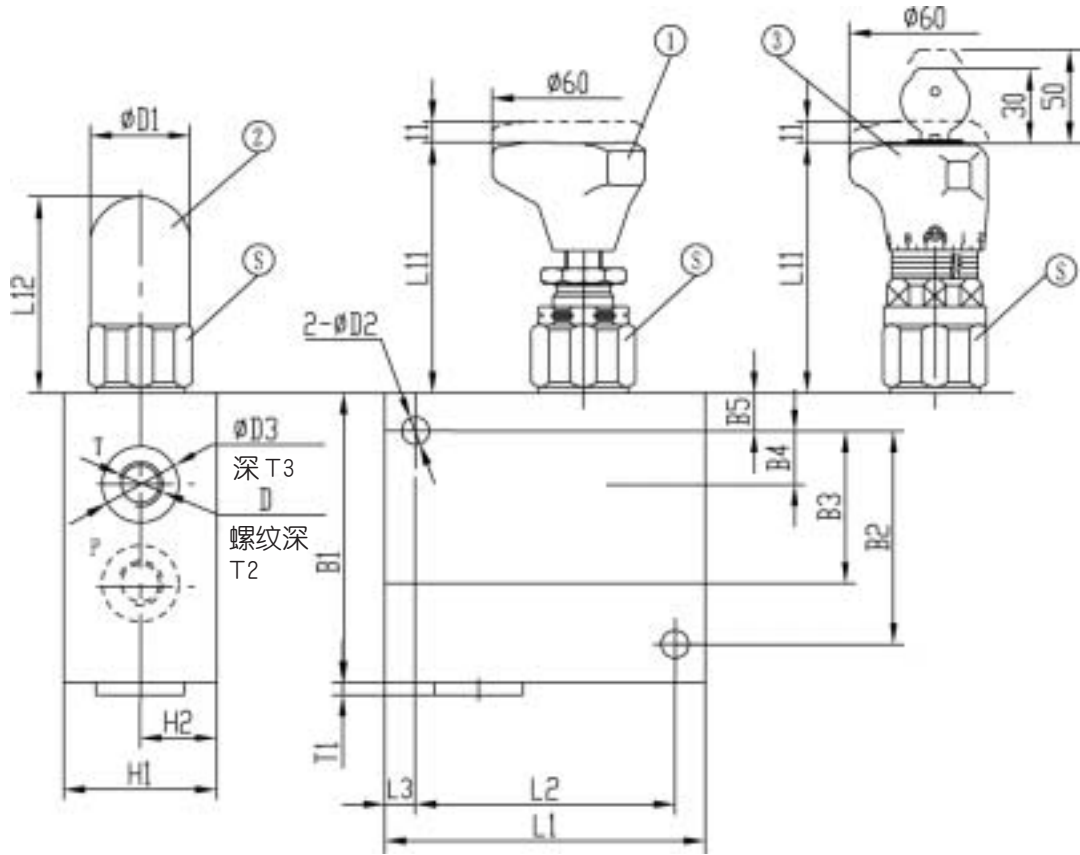
底板连接尺寸



- 1.手柄
- 2.带保护罩的内六角螺栓
- 3.带锁手柄

规格	L1	L2	L3	L4	L5	L11	L12	B1	B2	B3	B4	B5	H1	H2
10	105	85	50	30	10	79	68	95	70	50	30	12.5	50	25
20	145	115	65	35	15	77	65	135	85	63	29	25	60	30
30	180	150	75	45	15	-	83	175	125	82	35	25	80	40

规格	φ D1	φ D2	φ D3	φ D4	S	T1	D	O形圈	阀固定螺钉 (GB/T70.1-2000)	重量 (Kg)
10	38	10	17.8	9	36	4	4-M8	12.3 × 2.4	4-M8 × 50-10.9	4
20	46	20	27.7	13	46	8	4-M12	22 × 3	4-M12 × 80-10.9	9
30	63	30	41.6	17	60	5	4-M16	34 × 3	4-M16 × 120-10.9	20



- 1.手柄
- 2.带保护罩的内六角螺栓
- 3.带锁手柄

规格	L1	L2	L3	L11	L12	B1	B2	B3	B4	B5	H1	H2	φ D1
6	105	85	10	83	72	95	70	50	30	12.5	50	25	34
10				79	68								38
15	140	110	15	77	65	135	85	63	29	25	60	30	48
20													
25	180	150	15	-	83	175	125	82	35	25	80	40	63
30													

规格	φ D2	φ D3	D	S	T1	T2	T3	重量 (Kg)
6	9	25	M14 × 1.5(G1/4 ")	32	4	16	1	4
10		38	M22 × 1.5(G1/2 ")	33		15		
15	14	45	M27 × 2(G3/4 ")	16	7	18	1	9
20		52	M33 × 2(G1 ")			20		
25	18	63	M42 × 2(G1 1/4 ")	60	8	23	1	20
30		65	M48 × 2(G1 1/2 ")					

注 意 事 项

- 1 液压系统用的介质必须过滤；过滤精度至少 $20\mu\text{m}$ 。
- 2 液压系统用的油箱必须密封；并加空气过滤器。
- 3 本厂产品出厂时不带底板。（如需用请订货）。
- 4 固定螺栓请按样本中列的参数选用。
- 5 与阀连接的表面粗糙度要求 $\sqrt{0.8}$ 。
- 6 与阀连接的平面度要求 $0.01/100\text{mm}$ 。